

Istituto Superiore per la Prevenzione e la Sicurezza
del Lavoro

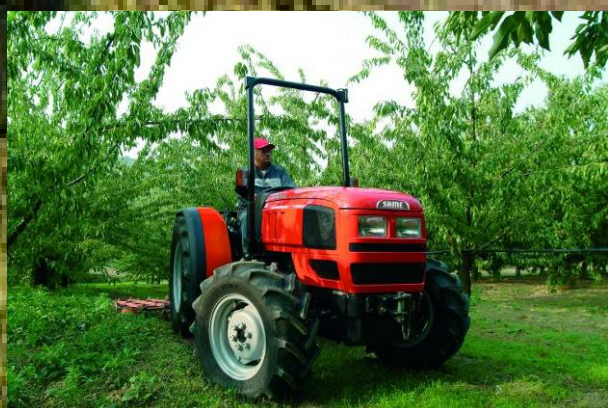
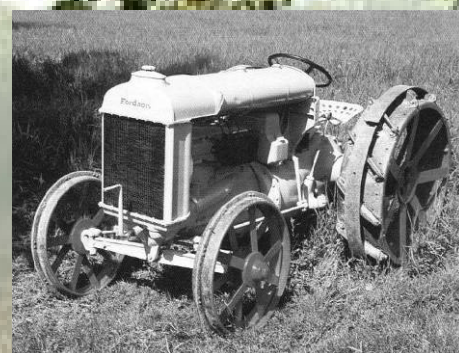
Dipartimento Tecnologie di Sicurezza



LINEA GUIDA

L'installazione dei dispositivi di protezione in caso di ribaltamento nei trattori agricoli o forestali

Adeguamento dei trattori agricoli o forestali ai requisiti di sicurezza delle attrezzature di lavoro previsti al punto 2.4 della parte II dell'allegato V del D.Lgs. 81/08



Maggio 2011

Gruppo di lavoro nazionale

Adeguamento dei trattori agricoli o forestali ai requisiti di sicurezza delle attrezzature di lavoro previsti al punto 2.4 della parte II dell'allegato V del D. Lgs. 81/08

L'installazione dei dispositivi di protezione in caso di ribaltamento nei trattori agricoli o forestali

Revisione n° 3 – Maggio 2011

Presentazione

L'adeguamento dei trattori agricoli o forestali a ruote o a cingoli ai requisiti di sicurezza delle attrezzature di lavoro previsti al punto 2.4 della parte II dell'allegato V del D.Lgs. 81/08 ha mostrato alcuni punti di criticità connessi soprattutto ai vincoli di natura tecnica, per la presenza sul territorio di un parco macchine estremamente diversificato, e procedurale, relativo soprattutto ai vincoli determinati dal processo di omologazione cui sono stati sottoposti i trattori all'atto della prima immissione sul mercato.

Stante quanto sopra, l'ISPESL, su richiesta del Coordinamento tecnico interregionale della prevenzione nei luoghi di lavoro, del Ministero del Lavoro e delle Previdenza Sociale e del Ministero dello Sviluppo Economico, ha istituito uno specifico gruppo di lavoro con l'obiettivo di fornire utili informazioni tecniche per l'adeguamento dei trattori agricoli o forestali a ruote e a cingoli attraverso l'installazione di sistemi di ritenzione e di dispositivi di protezione in caso di capovolgimento.

A tale gruppo di lavoro hanno partecipato, con propri rappresentanti, il Coordinamento tecnico interregionale della prevenzione nei luoghi di lavoro, il Ministero del Lavoro e delle Previdenza Sociale, il Ministero dello Sviluppo Economico, il Ministero dei Trasporti, il Ministero delle Politiche Agricole Alimentari e Forestali, le associazioni di categoria del settore ed esperti del mondo accademico e industriale.

Il Gruppo di Lavoro, dopo la produzione delle linee guida per l'installazione delle cinture di sicurezza, ha portato a termine il secondo degli obiettivi prefissati ossia l'individuazione delle informazioni tecniche e procedurali necessarie per l'installazione dei dispositivi di protezione in caso di ribaltamento sui trattori a ruote, a carreggiata standard e a carreggiata stretta, e sui trattori cingolati.

Partendo dai risultati di studi e ricerche realizzate sull'argomento dall'ISPESL e sulla base dei bollettini di omologazione di telai già sottoposti a prove di resistenza, sono state fornite informazioni tecniche sulle modalità di installazione dei dispositivi di protezione e sono state realizzate specifiche schede tecniche, differenziate in base alla tipologia di trattore e alla classe di massa, dove sono riportate le sezioni e gli spessori dei profilati, il diametro dei bulloni da utilizzare e le dimensioni geometriche che il telaio deve avere per garantire il rispetto del volume di sicurezza o zona libera. Le schede sono corredate da informazioni tecniche utili a garantire un robusto ancoraggio del telaio di protezione alla struttura portante del trattore. Con la presente linea guida si porta a compimento, nella forma e nella sostanza, il complesso percorso, iniziato nel lontano 1981 con la circolare n° 49 del Ministero del Lavoro e delle Previdenza Sociale, mirato a fornire le informazioni tecniche necessarie per l'adeguamento del parco trattori circolante ai requisiti di sicurezza contro il rischio di ribaltamento. In ogni caso, considerata anche l'enorme eterogeneità morfologica delle strutture portanti dei trattori in uso, le informazioni tecniche ai fini degli adempimenti previsti necessitano di aggiustamenti periodici mirati a rendere sempre più agevole la realizzazione e l'installazione dei dispositivi di protezione in caso di ribaltamento. Stante quanto sopra a distanza di dieci mesi dalla prima pubblicazione, è stato necessario rivedere la linea guida nell'ottica di fornire un sempre maggiore supporto tecnico mirato a facilitare il processo di adeguamento attraverso anche la definizione di soluzioni tecniche alternative a quelle già previste nella prima versione. Un esempio per tutte può essere la realizzazione dell'appendice tecnica all'interno della quale sono riportate tutte le informazioni necessarie per

l'adeguamento di specifici modelli di trattori attraverso la definizione dettagliata non solo del telaio ma anche dello specifico dispositivo di attacco. Tale appendice sarà oggetto di continua implementazione ed andrà ad interessare quei modelli di trattori che rappresentano una percentuale significativa del parco macchine circolante.

Le informazioni tecniche migliorative implementate nella presente linea guida sono state il risultato di indagini sperimentali condotte mediante l'uso del banco prova per strutture di protezione del centro ricerche ISPESL di Monte Porzio Catone (RM) .

Il Presidente del Gruppo di Lavoro
Dott. ing. Vittorio Mazzocchi

Composizione del Gruppo di Lavoro

Vittorio Mazzocchi	Presidente del GdL, ISPESL – Dipartimento Tecnologie di Sicurezza
Roberto Cianotti	ISPESL – Dipartimento Tecnologie di Sicurezza
Vincenzo Laurendi	Segretario scientifico del GdL, ISPESL - Dipartimento Tecnologie di Sicurezza
Aurelio Ferrazza	ISPESL - Dipartimento Tecnologie di Sicurezza
Marco Pirozzi	ISPESL - Dipartimento Tecnologie di Sicurezza
Leonardo Vita	ISPESL - Dipartimento Tecnologie di Sicurezza
Simona Alemanno	ISPESL - Dipartimento Tecnologie di Sicurezza
Elisabetta D'Alessandri	ISPESL - Dipartimento Tecnologie di Sicurezza
Patrizia Di Stefano	ISPESL – Dipartimento Omologazione e Certificazione
Sabrina Rapanà	ISPESL - Dipartimento Tecnologie di Sicurezza
Mario Alvino	Ministero del Lavoro e della Previdenza Sociale
Paolo Ivan Turchetta	Ministero dei Trasporti
Francesco Bongiovanni	Ministero delle Politiche Agricole Alimentari e Forestali
Paolo Cavanna	Ministero dello Sviluppo Economico
Ettore Gasparetto	AIIA – Associazione Italiana Ingegneria Agraria
Domenico Pessina	AIIA – Associazione Italiana Ingegneria Agraria
Avio Ferraresi	Regione Emilia Romagna
Eugenio Ariano	Regione Lombardia
Norberto Canciani	Regione Lombardia
Pierluigi Cavazzin	Regione Piemonte
Giovandomenico Zoccali	Regione Toscana
Cecilia Nannicini	Regione Toscana
Lionella Bardazzi	Regione Toscana
Michele Galdi	UNACOMA – Unione Nazionale Costruttori Macchine agricole
Fiorenzo Signorelli	SAME Deutz Fahr Italia SpA
Sergio Calanca	CNH – New Holland Italia SpA
Villiam Malverti	Argo Tractors S.p.a.
Carlo Belvedere	ASCOMAC – Federazione Nazionale Commercio Macchine
Donato Rotundo	CONFAGRICOLTURA
Tommaso Buffa	CIA – Confederazione Italiana Agricoltori
Romano Magrini	COLDIRETTI
Paolo Di Martino	COLDIRETTI
Roberto Paoluzzi	CNR - IMAMOTER
Renato Delmastro	CNR - IMAMOTER
Sandro Liberatori	ENAMA -Ente Nazionale per la Meccanizzazione Agricola
Carlo Zamponi	UNACMA – Unione Nazionale Commercianti Macchine Agricole
Alberto Tellini	UNIMA - Unione Nazionale Imprese di Meccanizzazione Agricola
Giacomo Mocciaro	UNIMA - Unione Nazionale Imprese di Meccanizzazione Agricola

INDICE

Premessa	1
1. Scopo e campo di applicazione	2
2. Riferimenti normativi	2
3. Termini e definizioni	4
4. Metodologia di progettazione delle strutture di protezione contro il rischio di ribaltamento	5
4.1 Individuazione delle tipologie di trattori e suddivisione in classi di massa	5
4.2 Parametri di interesse	6
4.3 Conformazione e dimensionamento dei telai a due o quattro montanti	8
4.4 Conformazione e dimensionamento dei dispositivi di attacco al trattore	9
4.4.1 Classificazione dei dispositivi di attacco	11
4.4.2 Punti di ancoraggio sul trattore	11
4.4.3 Collegamento del dispositivo di attacco al telaio di protezione	12
4.5 Realizzazione di un modello agli elementi finiti per la simulazione delle prove statiche	14
5. Specifiche tecniche relative alle saldature	14
5.1 Principali norme di riferimento	15
6. Aspetti procedurali relativi all'installazione delle strutture di protezione	16
Allegato I	
Scheda 1: telaio anteriore fisso piegato per trattori a carreggiata stretta con massa maggiore di 1000 kg e fino a 2000 kg	18
Scheda 2: telaio anteriore fisso saldato per trattori a carreggiata stretta con massa maggiore di 1000 kg e fino a 2000 kg	31
Scheda 3: telaio anteriore abbattibile piegato per trattori a carreggiata stretta con massa maggiore di 1000 kg e fino a 2000 kg	44
Scheda 4: telaio anteriore abbattibile saldato per trattori a carreggiata stretta con massa maggiore di 1000 kg e fino a 2000 kg	57
Scheda 5: telaio anteriore fisso piegato per trattori a carreggiata stretta con massa maggiore di 2000 kg e fino a 3400 kg	70
Scheda 6: telaio anteriore fisso saldato per trattori a carreggiata stretta con massa maggiore di 2000 kg e fino a 3400 kg	83
Scheda 7: telaio anteriore abbattibile piegato per trattori a carreggiata stretta con massa maggiore di 2000 kg e fino a 3400 kg	95
Scheda 8: telaio anteriore abbattibile saldato per trattori a carreggiata stretta con massa maggiore di 2000 kg e fino a 3400 kg	107
Scheda 9: telaio anteriore fisso piegato per trattori a cingoli con massa maggiore di 1500 kg e fino a 3000 kg	120
Scheda 10: telaio anteriore fisso saldato per trattori a cingoli con massa maggiore di 1500 kg e fino a 3000 kg	130

Scheda 11: telaio anteriore abbattibile piegato per trattori a cingoli con massa maggiore di 1500 kg e fino a 3000 kg	142
Scheda 12: telaio anteriore abbattibile saldato per trattori a cingoli con massa maggiore di 1500 kg e fino a 3000 kg	153
Scheda 13: telaio anteriore fisso piegato per trattori a cingoli con massa maggiore di 3000 kg e fino a 5000 kg	165
Scheda 14: telaio anteriore fisso saldato per trattori a cingoli con massa maggiore di 3000 kg e fino a 5000 kg	176
Scheda 15: telaio anteriore abbattibile piegato per trattori a cingoli con massa maggiore di 3000 kg e fino a 5000 kg	188
Scheda 16: telaio anteriore abbattibile saldato per trattori a cingoli con massa maggiore di 3000 kg e fino a 5000 kg	200
Scheda 17: telaio posteriore fisso piegato per trattori a carreggiata stretta con massa compresa fra 1000 kg e 2000 kg	212
Scheda 18: telaio posteriore fisso saldato per trattori a carreggiata stretta con massa compresa fra 1000 kg e 2000 kg	220
Scheda 19: telaio posteriore abbattibile piegato per trattori a carreggiata stretta con massa compresa fra 1000 kg e 2000 kg	229
Scheda 20: telaio posteriore abbattibile saldato per trattori a carreggiata stretta con massa compresa fra 1000 kg e 2000 kg	240
Scheda 21: telaio posteriore fisso piegato per trattori a carreggiata stretta con massa maggiore di 2000 kg e fino a 3400 kg	251
Scheda 22: telaio posteriore fisso saldato per trattori a carreggiata stretta con massa maggiore di 2000 kg e fino a 3400 kg	259
Scheda 23: telaio posteriore abbattibile piegato per trattori a carreggiata stretta con massa maggiore di 2000 kg e fino a 3400 kg	267
Scheda 24: telaio posteriore abbattibile saldato per trattori a carreggiata stretta con massa maggiore di 2000 kg e fino a 3400 kg	278
Scheda 25: telaio posteriore fisso piegato per trattori a carreggiata standard con massa compresa fra 1500 kg e 3000 kg	289
Scheda 26: telaio posteriore fisso saldato per trattori a carreggiata standard con massa compresa fra 1500 kg e 3000 kg	296
Scheda 27: telaio posteriore abbattibile piegato per trattori a carreggiata standard con massa compresa fra 1500 kg e 3000 kg	304
Scheda 28: telaio posteriore abbattibile saldato per trattori a carreggiata standard con massa compresa fra 1500 kg e 3000 kg	315
Scheda 29: telaio posteriore fisso piegato per trattori a carreggiata standard con massa maggiore di 3000 kg e fino a 5000 kg	326
Scheda 30: telaio posteriore fisso saldato per trattori a carreggiata standard con massa maggiore di 3000 kg e fino a 5000 kg	334
Scheda 31: telaio posteriore abbattibile piegato per trattori a carreggiata standard con massa maggiore di 3000 kg e fino a 5000 kg	341

Scheda 32: telaio posteriore abbattibile saldato per trattori a carreggiata standard con massa maggiore di 3000 kg e fino a 5000 kg	352
Scheda 33: telaio a quattro montanti piegato per trattori a carreggiata standard con massa compresa fra 400 kg e 3000 kg	363
Scheda 34: telaio a quattro montanti saldato per trattori a carreggiata standard con massa compresa fra 400 kg e 3000 kg	373
Scheda 35: telaio a quattro montanti piegato per trattori a carreggiata standard con massa maggiore di 3000 kg e fino a 5000 kg	381
Scheda 36: telaio a quattro montanti saldato per trattori a carreggiata standard con massa maggiore di 3000 kg e fino a 5000 kg	391
Scheda 37: telaio a quattro montanti piegato per trattori a carreggiata standard con massa maggiore di 5000 kg e fino a 11000 kg	399
Scheda 38: telaio a quattro montanti saldato per trattori a carreggiata standard con massa maggiore di 5000 kg e fino a 11000 kg	409
Scheda 39: telaio a quattro montanti piegato per trattori a cingoli con massa fino a 3000 kg	417
Scheda 40: telaio a quattro montanti saldato per trattori a cingoli con massa fino a 3000 kg	427
Scheda 41: telaio a quattro montanti piegato per trattori a cingoli con massa maggiore di 3000 kg e fino a 5000 kg	435
Scheda 42: telaio a quattro montanti saldato per trattori a cingoli con massa maggiore di 3000 kg e fino a 5000 kg	445
Scheda 43: telaio a quattro montanti piegato per trattori a cingoli con massa maggiore di 5000 kg e fino a 11000 kg	453
Scheda 44: telaio a quattro montanti saldato per trattori a cingoli con massa maggiore di 5000 kg e fino a 11000 kg	463
Scheda 45: telaio posteriore fisso piegato per trattori a cingoli con massa maggiore di 3000 kg e fino a 5000 kg	471
Scheda 46: telaio posteriore fisso saldato per trattori a cingoli con massa maggiore di 3000 kg e fino a 5000 kg	477
Scheda 47: telaio posteriore abbattibile piegato per trattori a cingoli con massa maggiore di 3000 kg e fino a 5000 kg	484
Scheda 48: telaio posteriore abbattibile saldato per trattori a cingoli con massa maggiore di 3000 kg e fino a 5000 kg	493
Scheda 49: telaio a quattro montanti saldato per trattori a cingoli con massa maggiore di 11000 kg e fino a 16000 kg	502
Scheda 50: telaio a quattro montanti saldato per trattori a cingoli con massa maggiore di 16000 kg e fino a 20000 kg	510
Scheda 51: telaio anteriore fisso piegato per trattori a carreggiata stretta con massa compresa fra 400 kg e 1000 kg	518
Scheda 52: telaio anteriore fisso saldato per trattori a carreggiata stretta con massa compresa fra 400 kg e 1000 kg	531

Scheda 53: telaio anteriore abbattibile piegato per trattori a carreggiata stretta con massa compresa fra 400 kg e 1000 kg	544
Scheda 54: telaio anteriore abbattibile saldato per trattori a carreggiata stretta con massa compresa fra 400 kg e 1000 kg	557
Scheda 55: telaio posteriore fisso piegato per trattori a carreggiata stretta con massa compresa fra 400 kg e 1000 kg	570
Scheda 56: telaio posteriore fisso saldato per trattori a carreggiata stretta con massa compresa fra 400 e 1000 kg	578
Scheda 57: telaio posteriore abbattibile piegato per trattori a carreggiata stretta con massa compresa fra 400 kg e 1000 kg	586
Scheda 58: telaio posteriore abbattibile saldato per trattori a carreggiata stretta con massa compresa fra 400 kg e 1000 kg	597
Scheda 59: telaio anteriore fisso piegato per trattori a cingoli con massa fino a 1500 kg	607
Scheda 60: telaio anteriore fisso saldato per trattori a cingoli con massa fino a 1500 kg	617
Scheda 61: telaio anteriore abbattibile piegato per trattori a cingoli con massa fino a 1500 kg	628
Scheda 62: telaio anteriore abbattibile saldato per trattori a cingoli con massa fino a 1500 kg	638
Scheda 63: telaio posteriore fisso piegato per trattori a cingoli con massa fino a 1500 kg	649
Scheda 64: telaio posteriore fisso saldato per trattori a cingoli con massa fino a 1500 kg	656
Scheda 65: telaio posteriore abbattibile piegato per trattori a cingoli con massa fino a 1500 kg	663
Scheda 66: telaio posteriore abbattibile saldato per trattori a cingoli con massa fino a 1500 kg	671
Scheda 67: telaio posteriore fisso piegato per trattori a cingoli con massa maggiore di 1500 kg e fino a 3000 kg	679
Scheda 68: telaio posteriore fisso saldato per trattori a cingoli con massa maggiore di 1500 kg e fino a 3000 kg	686
Scheda 69: telaio posteriore abbattibile piegato per trattori a cingoli con massa maggiore di 1500 kg e fino a 3000 kg	693
Scheda 70: telaio posteriore abbattibile saldato per trattori a cingoli con massa maggiore di 1500 kg e fino a 3000 kg	702
Scheda 71: telaio posteriore fisso piegato per trattori a carreggiata standard con massa compresa fra 400 kg e 1500 kg	711
Scheda 72: telaio posteriore fisso saldato per trattori a carreggiata standard con massa compresa fra 400 kg e 1500 kg	718
Scheda 73: telaio posteriore abbattibile piegato per trattori a carreggiata standard con massa compresa fra 400 kg e 1500 kg	725

Scheda 74: telaio posteriore abbattibile saldato per trattori a carreggiata standard con massa compresa fra 400 kg e 1500 kg	735
---	------------

Allegato II

1. Dispositivi di attacco di classe A1 e A2	746
1.1 Dispositivi di attacco di classe A1	747
1.1.1 Conformazione di base del dispositivo di attacco con struttura laminare	747
1.1.1.1 Dispositivo di attacco con struttura laminare e disposizione verticale dei punti di ancoraggio	749
1.1.1.2 Dispositivo di attacco a struttura laminare e disposizione orizzontale dei punti di ancoraggio	749
1.1.1.3 Dispositivo di attacco a struttura laminare e disposizione obliqua dei punti di ancoraggio	750
1.1.1.4 Dispositivo di attacco a struttura laminare con disposizione irregolare dei punti di ancoraggio	750
1.1.2 Conformazione di base del dispositivo di attacco con struttura tubolare	752
1.1.2.1 Dispositivo di attacco con struttura tubolare e disposizione verticale dei punti di ancoraggio	753
1.1.2.2 Dispositivo di attacco con struttura tubolare e disposizione orizzontale dei punti di ancoraggio	754
1.1.2.3 Dispositivo di attacco con struttura tubolare e disposizione obliqua dei punti di ancoraggio	755
1.1.2.4 Dispositivo di attacco a struttura tubolare e disposizione irregolare dei punti di ancoraggio	755
1.2 Dispositivi di attacco di classe A2	755
1.2.1 Conformazione di base del dispositivo di attacco a struttura tubolare	756
1.2.1.1 Dispositivo di attacco a struttura tubolare con disposizione verticale dei punti di ancoraggio	761
1.2.1.2 Dispositivo di attacco a struttura tubolare con disposizione orizzontale dei punti di ancoraggio	762
1.2.1.3 Dispositivo di attacco a struttura tubolare con disposizione obliqua dei punti di ancoraggio	763
1.2.1.4 Dispositivo di attacco a struttura tubolare con disposizione irregolare dei punti di ancoraggio	765
1.2.2 Conformazione di base del dispositivo di attacco a struttura tubolare	765
1.2.2.1 Dispositivo di attacco a struttura tubolare con disposizione verticale dei punti di ancoraggio	768
1.2.2.2 Dispositivo di attacco a struttura tubolare con disposizione orizzontale dei punti di ancoraggio	768
1.2.2.3 Dispositivo di attacco a struttura tubolare con disposizione obliqua dei punti di ancoraggio	768

1.2.2.4 Dispositivo di attacco a struttura tubolare con disposizione irregolare dei punti di ancoraggio	769
2. Dispositivi di attacco di classe B	770
3. Dispositivi di attacco di classe C	774
4. Dispositivi di attacco di classe D	778
4.1 Dispositivo di attacco con disposizione orizzontale dei punti di ancoraggio	778
4.2 Dispositivo di attacco con disposizione verticale dei punti di ancoraggio	779
4.3 Dispositivo di attacco con disposizione obliqua dei punti di ancoraggio	781
4.4 Dispositivo di attacco con disposizione irregolare dei punti di ancoraggio	783
Allegato III: Dichiarazione di conformità del telaio di protezione	784
Allegato IV: Dichiarazione di corretta installazione	785
Allegato IV bis: Dichiarazione di corretta installazione di dispositivo di protezione in caso di capovolgimento conforme a direttive comunitarie ovvero a codici OCSE	786
Allegato V: Dichiarazione del costruttore di non disponibilità della struttura di protezione contro il rischio di ribaltamento	787
Allegato VI: Dichiarazione sostitutiva dell'atto di notorietà	788
Appendice	
Scheda 1A: Adeguamento dei trattori a cingoli modello fiat 605 e simili (405, 455, 505, ecc.)	1A - 1
Scheda 2A: Adeguamento dei trattori a cingoli modello fiat 120c e simili (60c, 70c, 80c, ecc.)	2A - 1
Scheda 3A: Adeguamento dei trattori a cingoli modello lamborghini c553	3A - 1
Scheda 4A: Adeguamento dei trattori a ruote a carreggiata standard modello same minitauro	4A - 1
Scheda 5A: Adeguamento dei trattori a ruote a carreggiata standard modello fiat 640 e simili (600, 540, etc.)	5A - 1
Scheda 6A: Adeguamento dei trattori a cingoli modello fiat 70-65m e simili (60-65, 80-65, etc.)	6A - 1
Scheda 7A: Adeguamento dei trattori a ruote a carreggiata standard modello landini 6500 dt e simili (5500 dt, 4500 dt etc.)	7A - 1
Scheda 8A: Adeguamento dei trattori a ruote a carreggiata standard modello same centauro	8A - 1
Scheda 9A: Adeguamento dei trattori a cingoli modello landini 6500c e simili	9A - 1
Scheda 10A: Adeguamento dei trattori a cingoli modello fiat 1355 e simili	10A - 1
Scheda 11A: Adeguamento dei trattori a cingoli modello fiat 955 e simili (fiat 95-55, etc.)	11A - 1
Scheda 12A: Adeguamento dei trattori a ruote a carreggiata standard modello fiat 411r e simili (fiat 312r, etc.)	12A - 1
Scheda 13A: Adeguamento dei trattori a cingoli modello fiat 411c e simili (fiat 451c , fiat 455c, etc.)	13A - 1

Scheda 14A: Adeguamento dei trattori a cingoli modello landini 4500 cl e simili	14A – 1
Scheda 15A: Adeguamento dei trattori a ruote a carreggiata standard modello fiat 450 dth e simili (fiat 350 dt)	15A – 1
Scheda 16A: Adeguamento dei trattori a cingoli modello fiat 765 c e simili (fiat 665 cm, etc.)	16A – 1
Scheda 17A: Adeguamento dei trattori a ruote a carreggiata standard modello fiat 415r e simili (fiat 215, fiat 315, etc.)	17A – 1
Scheda 18A: Adeguamento dei trattori a ruote a carreggiata standard modello same corsaro 70 e simili	18A – 1
Scheda 19A: Adeguamento dei trattori a ruote a carreggiata standard modello ford super dexta 3000 e simili	19A – 1
Scheda 20A: Adeguamento dei trattori a cingoli modello lamborghini c653 e simili	20A – 1
Scheda 21A: Adeguamento dei trattori a ruote a carreggiata standard modello fiat 500 e simili (fiat 550, fiat 600, etc.)	21A – 1
Scheda 22A: Adeguamento dei trattori a cingoli modello om 50 e simili	22A – 1
Scheda 23A: Adeguamento dei trattori a ruote a carreggiata standard modello same delfino 35 dt e simili	23A – 1
Scheda 24A: Adeguamento dei trattori a ruote a carreggiata standard modello lamborghini r235 dt e simili (lamborghini r350 dt, etc.)	24A – 1
Scheda 25A: adeguamento dei trattori a ruote a carreggiata standard modello same falcon e simili	25A – 1
Scheda 26A: Adeguamento dei trattori a ruote a carreggiata standard modello same d.a. 30 e simili	26A – 1
Scheda 27A: Adeguamento dei trattori a cingoli modello same condor c e simili	27A – 1
Scheda 28A: Adeguamento dei trattori a cingoli modello same falcon c e simili	28A – 1
Scheda 29A: Adeguamento dei trattori a ruote a carreggiata standard modello om 615 e simili (om 715, etc.)	29A – 1
Scheda 30A: Adeguamento dei trattori a cingoli modello lamborghini c674 e simili	30A – 1
Scheda 31A: adeguamento dei trattori a ruote a carreggiata stretta modello lamborghini r503sb e simili	31A – 1
Scheda 32A: Adeguamento dei trattori a ruote a carreggiata stretta modello fiat 300 dt e simili	32A – 1
Scheda 33A: Adeguamento dei trattori a cingoli modello fiat 352c e simili	33A – 1
Scheda 34A: Adeguamento dei trattori a cingoli modello fiat 351 c e simili	34A – 1
Scheda 35A: Adeguamento dei trattori a ruote a carreggiata standard modello same leone 70 e simili	35A – 1

Scheda 36A: Adeguamento dei trattori a cingoli modello fiat 805 c e simili	36A – 1
Scheda 37A: Adeguamento dei trattori a ruote a carreggiata standard modello ford major 4000 e simili	37A – 1
Scheda 38A: Adeguamento dei trattori a cingoli modello lamborghini 4 cti e simili	38A – 1
Scheda 39A: Adeguamento dei trattori a ruote a carreggiata standard modello same aurora 45 e simili	39A – 1

Premessa

► ◀: *il testo compreso fra i precedenti simboli si riferisce all'aggiornamento di Maggio 2011*

Il D.Lgs. 81/08 stabilisce una serie di obblighi a carico del datore di lavoro tra i quali quello di adeguare talune attrezzature di lavoro a specifici requisiti di sicurezza.

In particolare, punto 2.4 della parte II dell'allegato V del D. Lgs. 81/08, è richiamata la necessità di limitare i rischi derivanti dal ribaltamento delle attrezzature di lavoro mobili con lavoratore o lavoratori a bordo mediante l'adozione di particolari misure.

Allo stato delle conoscenze attuali, per i trattori agricoli o forestali, i principali sistemi di prevenzione a fronte del pericolo di ribaltamento sono essenzialmente rappresentati da sistemi di prevenzione di tipo passivo, cioè finalizzati ad evitare che il verificarsi dell'evento pericoloso comporti conseguenze per l'incolumità del lavoratore o a ridurre comunque l'entità di tali conseguenze.

I sistemi di protezione generalmente adottati nel caso dei trattori si basano sul principio di mantenere l'operatore all'interno di un "volume di sicurezza" o "zona libera", in tal modo infatti, il rischio per l'operatore di restare schiacciato tra le parti costituenti il trattore ed il suolo può essere ragionevolmente escluso.

Per conseguire questo risultato, pertanto, occorre che il trattore sia equipaggiato con:

1. un vero e proprio dispositivo di protezione in caso di capovolgimento del trattore, ossia una struttura adeguatamente rigida installata direttamente sul trattore, avente essenzialmente lo scopo di garantire un volume di sicurezza destinato a contenere l'operatore (telaio di protezione);
2. un dispositivo che, indipendentemente dalle condizioni operative del trattore, trattenga l'operatore al posto di guida (cintura di sicurezza).

Limitatamente all'installazione delle cinture di sicurezza, gli aspetti tecnici connessi sono stati già trattati in una specifica linea guida nazionale (disponibile nel sito dell'ISPESL alla pagina http://www.ispesl.it/Linee_guida/tecniche/LGadeguamento_trattori.pdf).

Per quel che riguarda invece l'applicazione dei dispositivi di protezione in caso di capovolgimento, va rilevato che, a livello nazionale l'esigenza di adeguare i trattori agricoli con questi dispositivi si pone ancora oggi concretamente per una parte rilevante del parco degli esemplari attualmente in esercizio. Infatti, l'obbligo di applicare i telai di sicurezza - pure esplicitamente richiamato dal Ministero del Lavoro e della Previdenza Sociale con la pubblicazione di una serie di circolari sull'argomento - risulta essere stato diffusamente disatteso a cagione, anche, di una serie di concorrenti circostanze, una delle quali è rappresentata dalla mancata disponibilità di precisi indirizzi tecnico-costruttivi almeno per talune tipologie di trattori.

Pertanto nel presente documento - mirando anche al completamento degli indirizzi tecnico costruttivi finora mancanti ed all'aggiornamento secondo le conoscenze tecniche attuali di quelli a suo tempo resi disponibili - sono precisati, per singola tipologia di trattore, i requisiti costruttivi dei dispositivi di protezione in caso di capovolgimento e fornite le relative istruzioni e procedure per la loro realizzazione ed applicazione.

1. Scopo e campo di applicazione

Il presente documento specifica i requisiti di sicurezza e di verifica per la costruzione e l'installazione di telai di protezione in caso di ribaltamento nonché dei relativi dispositivi di attacco per trattori agricoli o forestali già immessi sul mercato, appartenenti alle seguenti categorie:

1. **trattori a ruote a carreggiata stretta**. Rientrano in questa categoria i trattori aventi le seguenti caratteristiche:
 - altezza minima dal suolo, misurata nel punto più basso sotto gli assi anteriore o posteriore, tenendo conto del differenziale, non superiore a 600 mm;
 - carreggiata minima, fissa o regolabile, dell'asse avente i pneumatici di maggiori dimensioni (diametro) inferiore ai 1.150 mm;
 - massa superiore a 600 kg.

2. **trattori a ruote "standard"**. Rientrano in questa categoria i trattori aventi le seguenti caratteristiche:
 - altezza minima dal suolo non superiore a 1.000 mm;
 - carreggiata minima, fissa o regolabile, di uno degli assi motori almeno di 1.150 mm;
 - massa superiore o uguale a 800 kg.

3. **trattori a cingoli**. Rientrano in questa categoria tutti i trattori a cingoli.

Fermo restando le definizioni di cui sopra, la presente linea guida si applica anche a trattori a ruote "standard" con massa compresa fra ►400 kg◄ e 800 kg ► e trattori a ruote a carreggiata stretta con massa compresa fra 400 kg e 600 kg. ◄

2. Riferimenti normativi

La principale normativa di riferimento per i trattori agricoli o forestali che risulta di interesse è, in ordine cronologico di emanazione, la seguente:

1. circolare del Ministero del Lavoro e della Previdenza Sociale del 26 gennaio 1973, n. 201 *Prevenzione infortuni - Cabine o telai di protezione nei trattori agricoli*;
2. circolare del Ministero del Lavoro e della Previdenza Sociale del 29 settembre 1973, n. 209 *Prevenzione infortuni - Cabine o telai di protezione nei trattori agricoli - Seguito alla circolare n. 201*;
3. direttiva 74/150/CEE concernente il ravvicinamento delle legislazioni degli stati membri relative all'omologazione dei trattori agricoli o forestali a ruote. Tale direttiva è stata recepita nell'ordinamento italiano dalla Legge n. 572/1977 – G.U. n° 231 del 25 agosto 1977. La direttiva 74/150/CE è stata modificata dalle direttive 79/694/CEE, 82/890/CEE, 88/297/CEE, 97/54/CE e

- 2000/25/CE e adeguata al progresso tecnico dalla direttiva 2001/3/CE. La direttiva 74/150/CEE è stata abrogata dalla direttiva 2003/37 con decorrenza dal 1° luglio 2005;
4. direttiva 77/536/CEE concernente il ravvicinamento delle legislazioni degli stati membri relative ai dispositivi di protezione in caso di capovolgimento dei trattori agricoli o forestali a ruote. Tale direttiva è stata recepita nell'ordinamento italiano dal DPR n° 212 del 10 febbraio 1981 – supplemento n° 24 alla G.U. n° 133 del 16 maggio 1981. La direttiva 77/536/CEE è stata modificata dalle direttive 87/354/CEE e 89/680/CEE e adeguata al progresso tecnico con direttiva 1999/55/CE;
 5. direttiva 79/622/CEE concernente il ravvicinamento delle legislazioni degli stati membri relative ai dispositivi di protezione in caso di capovolgimento dei trattori agricoli o forestali a ruote (prove statiche). Tale direttiva è stata recepita nell'ordinamento italiano dal DPR n° 296 del 18 marzo 1983 – supplemento n° 36 alla G.U. n° 169 del 22 giugno 1983. La direttiva 79/622/CEE è stata modificata dalla direttiva 87/354/CEE e adeguata al progresso tecnico dalle direttive 82/953/CEE, 88/413/CEE e 1999/40/CE;
 6. circolare del Ministero del Lavoro e della Previdenza Sociale del 19 maggio 1981, n. 49 *Prevenzione infortuni - Cabina e telaio di protezione di trattrici agricole a ruote*;
 7. direttiva 86/298/CEE concernente il ravvicinamento delle legislazioni degli stati membri relative ai dispositivi di protezione, del tipo a due montanti posteriori, in caso di capovolgimento dei trattori agricoli o forestali a ruote a carreggiata stretta. Tale direttiva è stata recepita nell'ordinamento italiano dal D.M. del 18 maggio 1989 – supplemento n° 72 alla G.U. n° 217 del 16 settembre 1989. La direttiva 86/298/CEE è stata modificata dalla direttiva 89/682/CEE, adeguata al progresso tecnico dalla direttiva 2000/19/CE e modificata da ultimo dalla direttiva 2005/67/CE;
 8. direttiva 87/402/CEE concernente il ravvicinamento delle legislazioni degli stati membri relative ai dispositivi di protezione in caso di capovolgimento dei trattori agricoli o forestali a ruote, a carreggiata stretta, montati anteriormente. Tale direttiva è stata recepita nell'ordinamento italiano dal D.M. del 5 agosto 1991 – supplemento n° 8 alla G.U. n° 12 del 16 gennaio 1992. La direttiva 87/402/CEE è stata modificata dalla direttiva 89/681/CEE, adeguata al progresso tecnico dalla direttiva 2000/22/CE e modificata da ultimo dalla direttiva 2005/67/CE;
 9. codice 8 OCSE - *Prove ufficiali dei dispositivi di protezione dei trattori agricoli o forestali a cingoli*;
 10. D.Lgs. 30 aprile 1992, n. 285 - *Nuovo codice della strada* – supplemento ordinario alla G.U. n° 114 del 18 maggio 1992 e successive modifiche;
 11. DPR 16 dicembre 1992, n. 495 - Regolamento di esecuzione e di attuazione del nuovo codice della strada - supplemento ordinario alla G.U. n° 303 del 28 dicembre 1992 e successive modifiche;
 12. direttiva 2003/37/CE relativa all'omologazione dei trattori agricoli o forestali, dei loro rimorchi e delle loro macchine intercambiabili trainate, nonché dei sistemi, componenti ed entità tecniche di tali veicoli, che abroga la direttiva 74/150/CEE. Tale direttiva è stata recepita nell'ordinamento italiano dal Decreto del Ministero delle Infrastrutture e dei Trasporti del 19 novembre 2004 –

supplemento ordinario della G.U. – serie generale n° 88 del 16 aprile 2005. La direttiva 2003/37/CE è stata modificata dalla direttiva 2005/67/CE;

13. circolare del Ministero del Lavoro e delle Politiche Sociali del 16 marzo 2005, n. 11. *Requisiti di sicurezza dei trattori agricoli rispetto al rischio di ribaltamento.*
14. circolare del Ministero del Lavoro e delle Politiche Sociali del 28 febbraio 2007, n. 03. *Requisiti di sicurezza dei trattori agricoli o forestali - Applicazione di dispositivi di protezione per il conducente in caso di ribaltamento;*
15. D.Lgs. 9 aprile 2008 n. 81 Attuazione dell'articolo 1 della legge 3 agosto, n. 123 in materia di tutela della salute e della sicurezza nei luoghi di lavoro

3. Termini e definizioni

Trattore - qualsiasi trattore agricolo o forestale a ruote o cingoli, a motore, avente almeno due assi ed una velocità massima per costruzione non inferiore a 6 km/h, la cui funzione è costituita essenzialmente dalla potenza di trazione, progettato appositamente per tirare, spingere, portare o azionare determinate attrezzature intercambiabili destinate ad usi agricoli o forestali, oppure per trainare rimorchi agricoli o forestali. Esso può essere equipaggiato per trasportare carichi in contesto agricolo o forestale ed essere munito di sedili per accompagnatori.

Dispositivo di protezione in caso di capovolgimento, di seguito denominato “**struttura di protezione**” - struttura di protezione installata sul trattore avente essenzialmente lo scopo di evitare, ovvero limitare i rischi per il conducente in caso di capovolgimento del trattore durante un'utilizzazione normale. La struttura di protezione nei suoi elementi essenziali si compone di un telaio a due o quattro montanti e di un dispositivo di attacco.

Massa del trattore - peso del trattore in ordine di marcia, senza accessori forniti a richiesta, ma con liquido di raffreddamento, lubrificanti, carburante, attrezzatura e conducente il cui peso è valutato mediamente in 75 kg.

Carreggiata dei vari assi – distanza misurata tra i piani di simmetria dei pneumatici semplici o accoppiati secondo il montaggio normale dei pneumatici.

Zona libera o volume di sicurezza (VdS) – volume individuato nelle figure 1 e 2 di cui al paragrafo 4.2. Molte delle dimensioni del VdS sono state mutate dal *Deflection Limit Volume (DLV)* di cui al codice OCSE n° 8.

Punto S del sedile – punto da cui partire per la determinazione del VdS. Tale punto è individuato dalla intersezione dei piani rappresentati in figura 3 di cui al paragrafo 4.2.

Volume Utile di Collegamento (VUC) - volume all'interno del quale deve essere collegato il telaio a due o a quattro montanti ai dispositivi di attacco (vedi fig. 5, 6 e 7 di cui al par. 4.4.3).

Telaio a due o a quattro montanti – parte superiore della struttura di protezione di cui al paragrafo 4.3.

Dispositivi di attacco – dispositivi individuati al paragrafo 4.4 che consentono il collegamento fisico-meccanico del telaio a due o quattro montanti ai punti di ancoraggio sul trattore.

Punti di ancoraggio sul trattore – elementi meccanici già presenti sul trattore nella configurazione originaria prevista dal costruttore, ovvero appositamente realizzati e che possono essere utilizzati per il collegamento fra dispositivo di attacco e trattore. I requisiti tecnici essenziali che devono essere posseduti dai punti di ancoraggio sono individuati al paragrafo 4.4.2.

4. Metodologia di progettazione delle strutture di protezione contro il rischio di ribaltamento

La progettazione delle strutture di protezione riportate nella presente linea guida è stata effettuata attraverso una metodologia di analisi i cui principali elementi caratterizzanti possono essere essenzialmente ricondotti in:

1. individuazione delle tipologie di trattori e loro suddivisione in classi di massa;
2. definizione e quantificazione dei parametri di interesse ai fini della progettazione;
3. conformazione e dimensionamento dei telai a due o quattro montanti;
4. conformazione e dimensionamento dei dispositivi di attacco al trattore;
5. realizzazione di un modello agli elementi finiti per la simulazione delle prove statiche di cui alle specifiche direttive comunitarie.

4.1 Individuazione delle tipologie di trattori e suddivisione in classi di massa

Le principali tipologie di trattori (trattori standard, a carreggiata stretta e a cingoli) sono state indagate in relazione alla loro possibile suddivisione in classi di massa ed in relazione alle differenti tipologie di telai di protezione che ad esse possono essere applicati (quattro montanti, due montanti anteriori o posteriori sia fissi che abbattibili). Da un'analisi dell'attuale stato delle conoscenze tecnologiche in materia di prevenzione del rischio da ribaltamento e sulla base dei dati di omologazione messi a disposizione dai principali costruttori nazionali di trattori, sono state individuate le classi di massa ed i relativi possibili telai di protezione riportati in tabella 1.

Ai fini degli adeguamenti previsti, la scelta fra le diverse conformazioni dei telai di protezione (a due montanti anteriore o posteriore, abbattibile o meno, o a quattro montanti), sempre nell'ambito della classificazione di cui alla tabella 1, deve essere effettuata anche in relazione alla disponibilità di idonei punti di ancoraggio di cui al paragrafo 4.4.2.

► Tabella 1. Tipologie e classi di massa di trattori in relazione ai telai di protezione applicabili. ◀

Tipologia di trattore	Classe di massa [kg]	Telaio di protezione
Carreggiata stretta	$400 \leq M \leq 1000$	Due montanti anteriore abbattibile/fisso
		Due montanti posteriore abbattibile/fisso
	$1000 < M \leq 2000$	Due montanti anteriore abbattibile/fisso
		Due montanti posteriore abbattibile/fisso
	$2000 < M \leq 3400$	Due montanti anteriore abbattibile/fisso
		Due montanti posteriore abbattibile/fisso
Carreggiata standard	$400 \leq M \leq 1500$	Due montanti posteriore abbattibile/fisso
		Quattro montanti
	$1500 < M \leq 3000$	Due montanti posteriore abbattibile/fisso
		Quattro montanti
	$3000 < M \leq 5000$	Due montanti posteriore abbattibile/fisso
		Quattro montanti
	$5000 < M \leq 11000$	Quattro montanti
	A cingoli	$M \leq 1500$
Due montanti posteriore abbattibile/fisso		
Quattro montanti		
$1500 < M \leq 3000$		Due montanti anteriore abbattibile/fisso
		Due montanti posteriore abbattibile/fisso
		Quattro montanti
$3000 < M \leq 5000$		Due montanti anteriore abbattibile/fisso
		Due montanti posteriore abbattibile/fisso
		Quattro montanti
$5000 < M \leq 11000$ $11000 < M \leq 16000^*$ $16000 < M \leq 20000^*$		Quattro montanti

4.2 Parametri di interesse

Ai fini dell'ottimale dimensionamento delle strutture di protezione e della adattabilità delle medesime alla multiforme situazione strutturale che caratterizza il parco macchine esistente, è stato necessario individuare alcuni parametri validi per tutte le tipologie e classi di massa di trattori:

1. *Volume di Sicurezza (VdS)*. Il *VdS* è stato definito a seconda della tipologia di struttura di protezione applicata:
 - struttura di protezione a quattro montanti: per tale struttura le dimensioni e la conformazione del *VdS*, riportate in fig. 1, sono state mutate dal *Deflection Limit Volume (DLV)* di cui al codice OCSE n° 8;
 - struttura di protezione a due montanti anteriore: per tale struttura il *VdS*, così come descritto al punto precedente, risulta ruotato di 15° in avanti (vedi fig. 2 lato destro);
 - struttura di protezione a due montanti posteriore: per tale struttura il *VdS*, risulta arrotondato nella sua parte anteriore (vedi fig. 2 lato sinistro).

* Aggiornamento dicembre 2008

2. *Punto S del sedile.* Punto da cui partire per la determinazione del *VdS*. Il punto S è individuato dalla intersezione di tre piani rappresentati in figura 3:

- piano orizzontale del sedile, tangente all'estremo superiore della seduta del sedile;
- piano verticale, longitudinale rispetto al trattore e passante per la linea di mezzeria del sedile;
- piano verticale, trasversale rispetto al trattore e tangente al punto più interno dello schienale del sedile.

Nel caso di sedili regolabili, per la determinazione del punto S è necessario che il sedile sia situato nella posizione più arretrata del sistema di regolazione orizzontale, con lo schienale nella sua massima posizione reclinata all'indietro. Se la regolazione della posizione verticale del sedile è indipendente dalla regolazione della posizione orizzontale, occorre regolare il sedile nella posizione più alta consentita dal sistema di regolazione verticale. Se il sedile è munito di sospensione, essa deve essere fissata nella posizione intermedia ed il sedile zavorrato con una massa di 55 kg. In caso di sedili girevoli il sedile deve essere posto in posizione di guida rivolta verso l'avanti. Ai fini degli adeguamenti previsti, la determinazione del punto S è fondamentale in quanto consente di individuare il Volume Utile di Collegamento e quindi posizionare adeguatamente la struttura di protezione (vedi par. 4.4.3).

3. *Volume Utile di Collegamento (VUC).* Il volume all'interno del quale il telaio di protezione deve essere collegato ai dispositivi di attacco (vedi fig. 5, 6 e 7 di cui al par. 4.4.3).

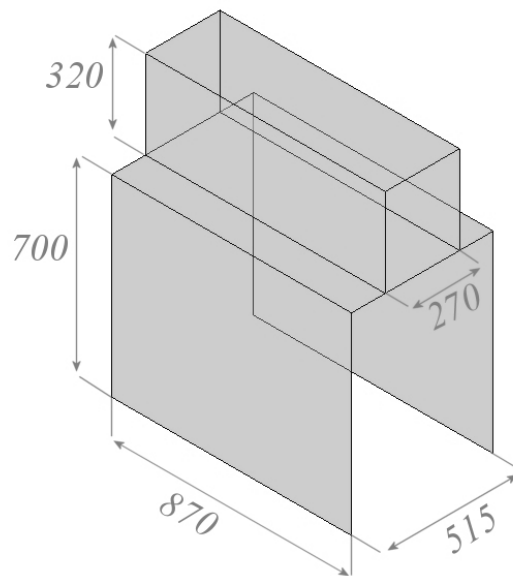


Figura 1. Volume di sicurezza per struttura di protezione a quattro montanti. Dimensioni in mm

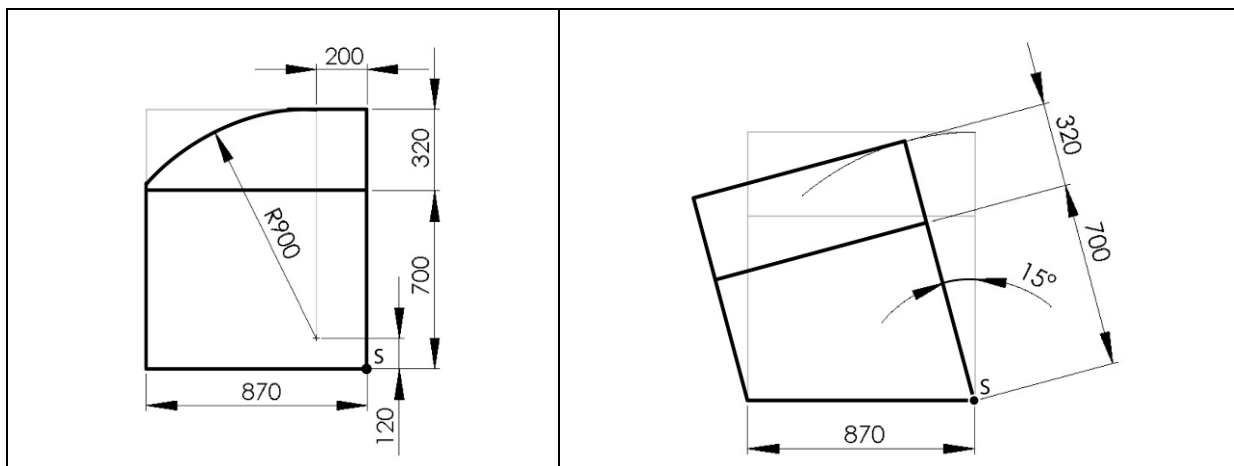


Figura 2. Volume di sicurezza per struttura di protezione a due montanti posteriore (a sinistra) ed anteriore (a destra). Dimensioni in mm

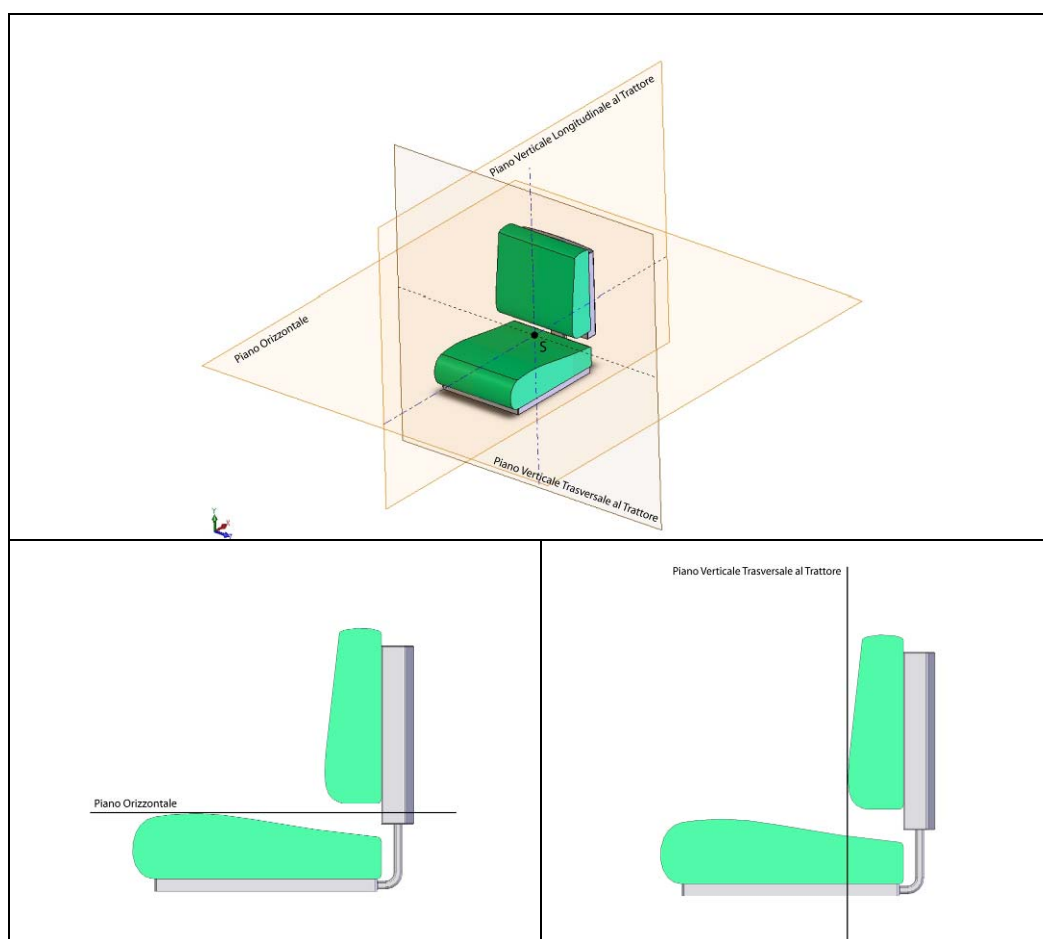


Figura 3. Individuazione del punto S del sedile

4.3 Conformazione e dimensionamento dei telai a due o quattro montanti

La progettazione dei telai di protezione, fermo restando la suddivisione in tipologie e classi di trattori di cui al paragrafo 4.1, tabella 1, è stata effettuata partendo dai dati di omologazione messi a

disposizione dai principali costruttori nazionali di trattori. Le differenti tipologie di telai progettati, suddivisi in specifiche schede tecniche, sono riportate nell'allegato I della presente linea guida. In ognuna delle schede tecniche sono illustrati i seguenti elementi di base necessari alla realizzazione dei telai:

1. materiali da utilizzare;
2. numero, dimensioni e spessori dei tubolari;
3. numero, dimensioni e spessori delle piastre;
4. numero, tipologie e classi di viti/bulloni.

Le schede tecniche si riferiscono a telai di protezione a due montanti posteriori, fissi o abbattibili, a due montanti anteriori, fissi o abbattibili ed a quattro montanti. Nel caso di telai a due montanti anteriori fissi o abbattibili è prevista la realizzazione di un telaio rigido posteriore avente la funzione di garantire, in caso di ribaltamento, la non intrusione del cosiddetto *piano di terra*¹ nel *VdS - Volume di Sicurezza*.

Le schede tecniche si riferiscono a telai di protezione che possono essere realizzati con tubolari piegati ovvero con tubolari tagliati a misura e fra loro saldati. In quest'ultimo caso è sempre necessario che le saldature siano eseguite facendo riferimento a quanto previsto al paragrafo 5.

In ogni scheda sono inoltre riportati i risultati delle simulazioni delle prove previste dalle relative direttive comunitarie effettuate utilizzando il metodo agli elementi finiti.

Il materiale indicato nelle schede tecniche per la costruzione dei telai è l'Fe 360 C. La designazione C del materiale non deve ritenersi vincolante; può quindi essere impiegato un acciaio qualunque della serie Fe 360. Sempre in riferimento alla tipologia di acciaio, si evidenzia che la designazione Fe 360 è corrispondente alle designazioni S235 e St 37.

Per quanto concerne le dimensioni riportate nelle schede tecniche queste presentano una tolleranza max del $\pm 5\%$.

4.4 Conformazione e dimensionamento dei dispositivi di attacco al trattore

Per dispositivo di attacco si intende l'elemento che consente il collegamento fisico-meccanico del telaio a due o quattro montanti ai punti di ancoraggio sul trattore. Nella presente linea guida sono fornite specifiche tecniche riguardo la conformazione e le dimensioni di tali dispositivi. Al riguardo, è tuttavia doveroso richiamare l'attenzione sul fatto che, non essendo possibile individuare in modo univoco le caratteristiche dei dispositivi di attacco, in quanto strettamente dipendenti dall'architettura del trattore e dalla posizione dei punti di ancoraggio, l'applicabilità delle soluzioni tecniche fornite dovrà essere sempre valutata caso per caso. Ciononostante, per facilitare il processo di adeguamento di quei trattori che rappresentano una quota significativa del parco circolante, sono stati progettati e provati dispositivi di attacco "ad hoc" riportati in appendice alla presente linea guida. Tale appendice sarà periodicamente implementata.

Il dispositivo di attacco può essere schematicamente suddiviso in tre parti principali:

- un elemento superiore;

¹ Per *piano di terra* si individua la superficie sulla quale il trattore, dopo il ribaltamento, è supposto giacere.

- un elemento inferiore di collegamento;
- un elemento intermedio.

Per elemento superiore di collegamento si intende il componente meccanico che consente il collegamento con il telaio di protezione. Per elemento inferiore di collegamento si intende il complesso dei componenti meccanici che consentono il collegamento della struttura di protezione ai punti di ancoraggio presenti sul trattore. L'elemento intermedio è il componente meccanico di collegamento fra i primi due. La conformazione del dispositivo di attacco, evidenziata in figura 4, può essere adattata alle caratteristiche costruttive del singolo trattore variando sia la componente verticale (H), da "0" fino al valore massimo H_{max} , che la componente orizzontale (L), da "0" fino al valore massimo L_{max} .

Il dispositivo di attacco può essere disposto in maniera tale che la componente orizzontale (L) sia trasversale al piano longitudinale del trattore, come illustrato in figura 4, ovvero parallela al piano stesso, ovvero in una qualsiasi delle posizioni intermedie.

In ogni caso le possibili configurazioni, fermo restando il rispetto del *Volume Utile di Collegamento* (VUC) di cui al paragrafo 4.4.3, devono essere compatibili con l'architettura del trattore, con i possibili ingombri e con la disponibilità di punti di ancoraggio.

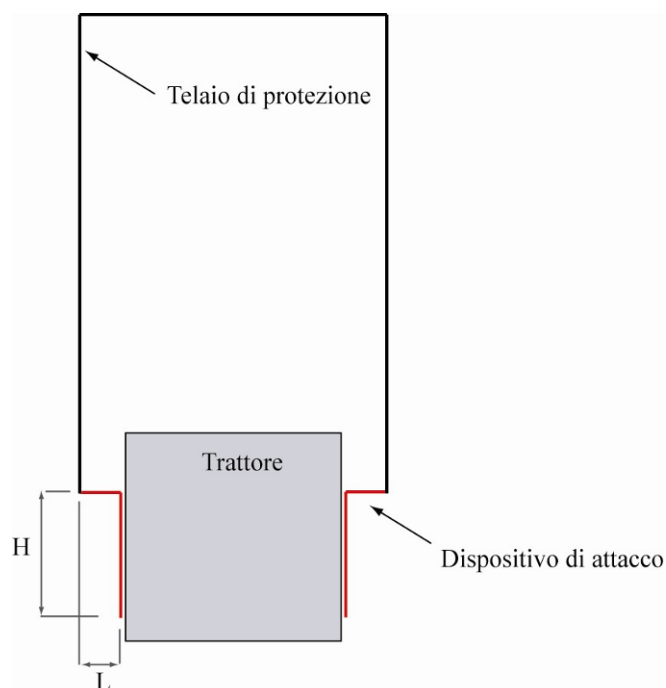


Figura 4. Conformazione e principali dimensioni del dispositivo di attacco

La conformazione, i materiali da utilizzare e le dimensioni dei dispositivi di attacco, in termini di spessore e di rinforzi necessari, strettamente dipendenti dalla tipologia e classe di massa del trattore (vedi tab. 1 di cui al par. 4.1), sono riportate in allegato II.

Il materiale indicato nell'allegato II per la costruzione dei dispositivi di attacco è l'Fe 360 C. La designazione C del materiale non deve ritenersi vincolante, può quindi essere impiegato un acciaio

qualunque della serie Fe 360. Sempre in riferimento alla tipologia di acciaio si evidenzia che la designazione Fe 360 è corrispondente alle designazioni S235 e St 37.

Le dimensioni riportate nell'allegato II presentano una tolleranza max del $\pm 5\%$.

Le saldature necessarie alla realizzazione di tutti gli elementi costituenti i dispositivi di attacco proposti devono essere eseguite facendo riferimento a quanto previsto al paragrafo 5.

4.4.1 Classificazione dei dispositivi di attacco

In relazione alla tipologia di punti di ancoraggio presenti sul trattore, di cui al paragrafo 4.4.2, sono stati progettati dispositivi di attacco caratterizzati da specifiche conformazioni e le cui dimensioni sono state calcolate in funzione della tipologia e classe di massa del trattore. Ai fini della normalizzazione della conformazione dei dispositivi di attacco si è ritenuto necessario suddividere i suddetti dispositivi in cinque classi: A1, A2, B, C e D (vedi allegato II).

4.4.2 Punti di ancoraggio sul trattore

Particolare rilevanza, in termini di resistenza alle sollecitazioni a cui è sottoposta la struttura di protezione, assume l'elemento inferiore del dispositivo di attacco che consente il collegamento ai punti di ancoraggio presenti sul trattore. Questo elemento deve essere adeguatamente conformato e dimensionato in maniera tale da collegarsi solidalmente ai seguenti possibili punti di ancoraggio:

1. ***sedi per viti*** - Le sedi per viti possono individuarsi sulla struttura del trattore in posizione tale da garantire l'ottimale collegamento del dispositivo di attacco al telaio di protezione come indicato al paragrafo 4.4.3. Le sedi per viti devono essere di dimensioni compatibili con le viti previste nei relativi dispositivi di attacco e riportate in allegato II. Stante l'estrema differenziazione strutturale del parco macchine circolante, le sedi per viti si possono presentare con la seguente disposizione spaziale:
 - verticale – la superficie su cui giacciono le sedi per viti è piana ed ortogonale al terreno;
 - orizzontale – la superficie su cui giacciono le sedi per viti è piana e parallela al terreno;
 - obliqua – la superficie su cui giacciono le sedi per viti è piana ed inclinata di un angolo α rispetto alla verticale;
 - irregolare – la superficie su cui giacciono le sedi per viti non è piana;
2. ***posti sull'assale posteriore*** - Nelle strutture di protezione a due montanti posteriori e nei montanti posteriori delle strutture di protezione a quattro montanti, gli ancoraggi sul trattore possono essere realizzati anche sull'assale posteriore. In questo caso, laddove non vi siano opportune sedi per viti di cui al punto precedente, è necessario che i dispositivi di attacco siano equipaggiati con una struttura di tipo a cravatta per il fissaggio sull'assale posteriore. Le specifiche di tale struttura sono descritte al paragrafo 2 dell'allegato II relativo ai dispositivi di attacco di classe B;

3. **posti sul gruppo frizione-cambio** - Nel caso di strutture di protezione a due montanti anteriori ovvero nei due montanti anteriori delle strutture di protezione a quattro montanti, laddove non siano presenti opportune sedi per viti, è possibile ottenere punti di ancoraggio realizzando un dispositivo di attacco a struttura autoportante, installato sul gruppo frizione-cambio, la cui conformazione è riportata al paragrafo 3 dell'allegato II relativo ai dispositivi di attacco di classe C.

4.4.3 Collegamento del dispositivo di attacco al telaio di protezione

Il collegamento dell'elemento superiore del dispositivo di attacco al telaio di protezione deve essere realizzato all'interno del Volume Utile di Collegamento *VUC*. Il *VUC* è stato dimensionato in maniera tale che, per le differenti tipologie di telai di protezione, sia garantito, in caso di ribaltamento, il *VdS* - Volume di Sicurezza. A tale scopo è di fondamentale importanza che il telaio sia posizionato simmetricamente rispetto al piano longitudinale del trattore. Nelle figure 5, 6 e 7 si riporta il Volume Utile di Collegamento per telaio di protezione a quattro montanti, a due montanti anteriori sia fisso che abbattibile e a due montanti posteriori sia fisso che abbattibile.

Tutte le dimensioni che contribuiscono ad individuare il Volume Utile di Collegamento hanno una tolleranza max del $\pm 5\%$.

Di fondamentale importanza, ai fini della individuazione del *VUC*, è la corretta determinazione del punto *S* del sedile (vedi par. 4.2). In figura 8 si riporta la veduta d'insieme delle strutture di protezione a due montanti anteriori, a due montanti posteriori e a quattro montanti.

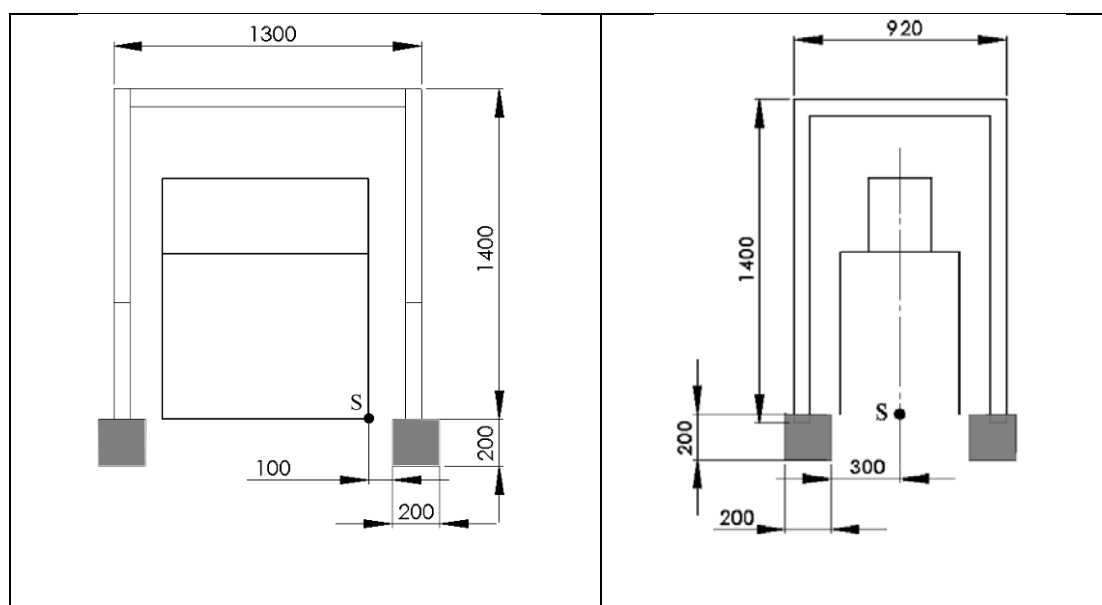


Figura 5. *VUC* (area ombreggiata) per telai di protezione a quattro montanti, vista laterale e posteriore (dimensioni in mm)*.

* Aggiornamento marzo 2008

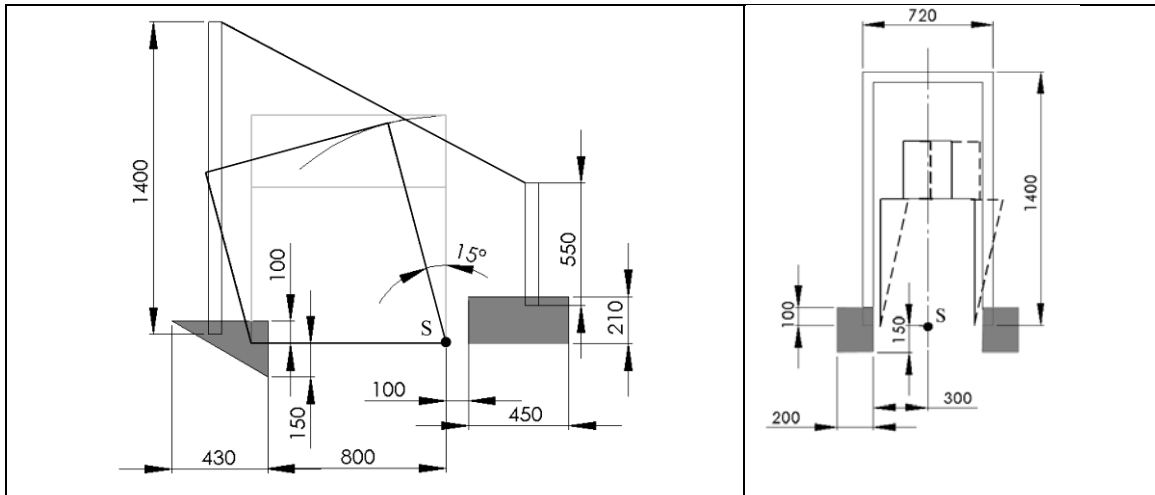


Figura 6. VUC (area ombreggiata) per telai di protezione a due montanti anteriori, vista laterale e posteriore (dimensioni in mm)*.

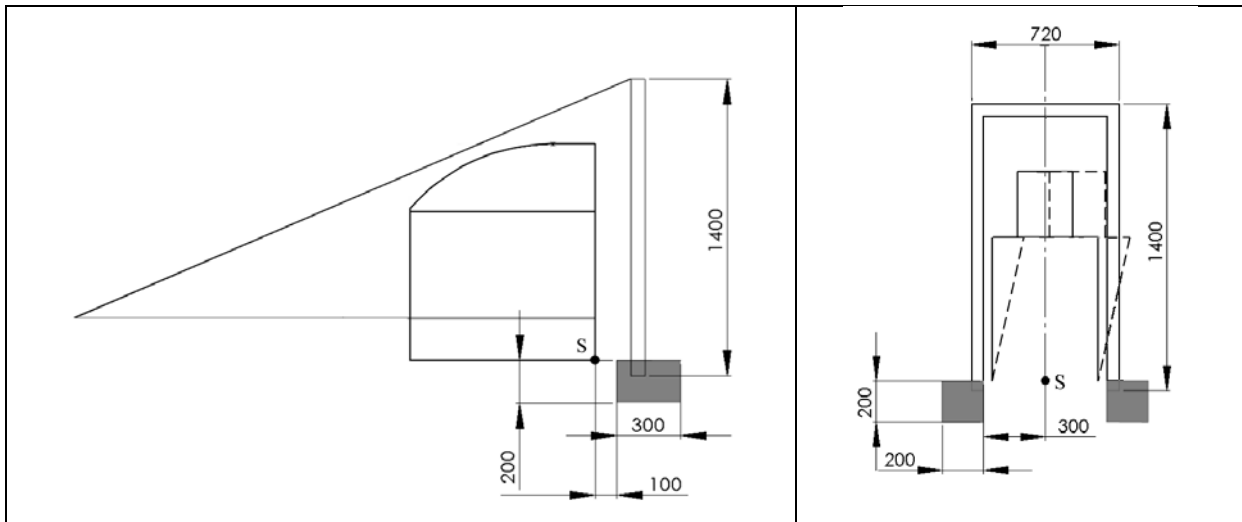


Figura 7. VUC (area ombreggiata) per telai di protezione a due montanti posteriori, vista laterale e posteriore (dimensioni in mm)*.

* Aggiornamento marzo 2008

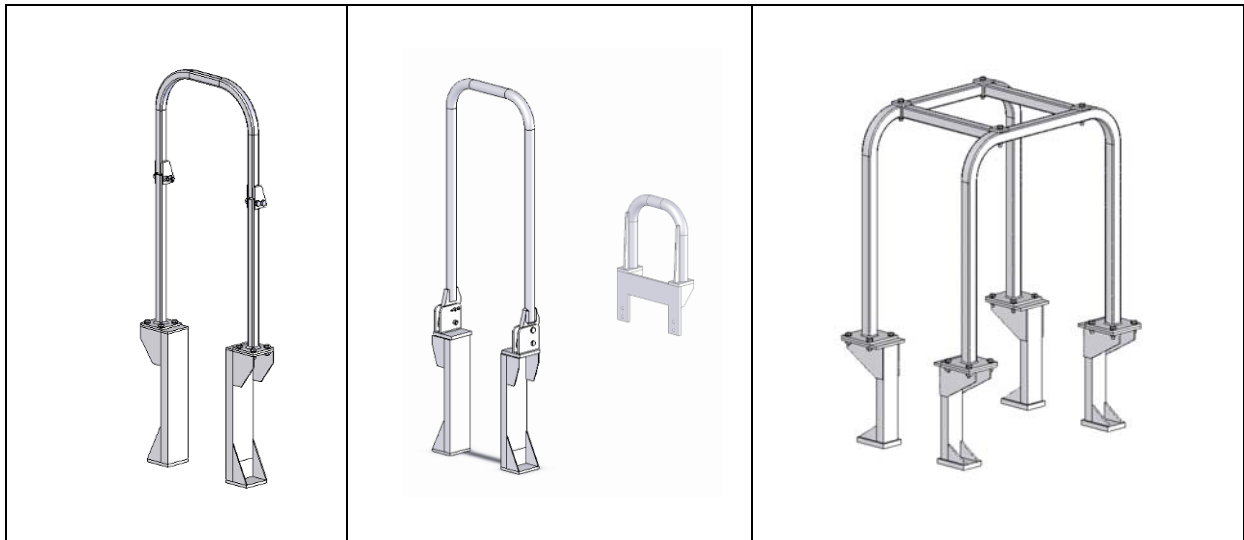


Figura 8. Veduta d'insieme delle strutture di protezione a due montanti posteriori, a due montanti anteriori e a quattro montanti.

4.5 Realizzazione di un modello agli elementi finiti per la simulazione delle prove statiche

Le strutture di protezione riportate negli allegati tecnici sono state sottoposte a verifica secondo quanto previsto dalle direttive comunitarie di riferimento mediante simulazione con il metodo agli elementi finiti. Le strutture più rappresentative, e che potevano presentare elementi di criticità sono state inoltre sottoposte a prove sperimentali di resistenza su banco prova secondo quanto previsto dalle direttive comunitarie di riferimento.

I criteri minimi di accettazione per il superamento delle prove sono stati essenzialmente:

- il superamento dei valori minimi di energia e forza richiesti dalle direttive comunitarie di riferimento;
- la non intrusione nel VdS - Volume di Sicurezza così come definito al paragrafo 4.2.

In ogni scheda sono riportati i risultati delle simulazioni effettuate.

5. Specifiche tecniche relative alle saldature

Per le operazioni di saldatura possono essere impiegati i seguenti procedimenti:

- saldatura manuale ad arco con elettrodi rivestiti;
- saldatura automatica a filo continuo (MIG o MAG);
- saldatura automatica ad arco sommerso.

Per la saldatura manuale ad arco devono essere impiegati elettrodi omologati secondo la UNI 5132 (ottobre 1974) adatti al materiale base: per gli acciai Fe 360 devono essere impiegati elettrodi del tipo E44 di classi di qualità 2, 3 o 4; per spessori maggiori di 30 mm o temperatura di esercizio minore di 0° C sono ammessi solo elettrodi di classe 4 B.

5.1 Principali norme di riferimento

Le principali norme di riferimento relative ai procedimenti di saldatura ed alle prove preliminari di qualifica di tali procedimenti sono di seguito riportate:

- UNI 5132/74 – Elettrodi rivestiti per la saldatura ad arco degli acciai non legati e debolmente legati al manganese;
- UNI EN ISO 4063 - Saldatura, brasatura forte, brasatura dolce e saldobrasatura dei metalli;
- UNI EN 25817 – Giunti saldati ad arco in acciaio;
- UNI EN 29692 – Saldatura ad arco con elettrodi rivestiti, saldatura ad arco in gas protettivo e saldatura a gas;
- UNI EN 175 - Protezione personale - Equipaggiamenti di protezione degli occhi e del viso durante la saldatura e i processi connessi.
- UNI EN 287-1 - Prove di qualificazione dei saldatori - Saldatura per fusione - Parte 1: Acciai.
- UNI EN ISO 544 - Materiali d'apporto per saldatura - Condizioni tecniche di fornitura per i metalli d'apporto - Tipo di prodotto, dimensioni, tolleranze e marcature.
- UNI EN 756 - Materiali d'apporto per saldatura - Fili pieni, abbinamenti fili pieni-flusso e fili animati-flusso per saldatura ad arco sommerso di acciai non legati e a grano fino - Classificazione.
- UNI EN 1011-1 - Saldatura - Raccomandazioni per la saldatura dei materiali metallici - Parte 1: Guida generale per la saldatura ad arco.
- UNI EN 1011-2 - Saldatura - Raccomandazioni per la saldatura dei materiali metallici - Parte 2: Saldatura ad arco di acciai ferritici.
- UNI EN 1011-3 - Saldatura - Raccomandazioni per la saldatura dei materiali metallici - Parte 3: Saldatura ad arco degli acciai inossidabili.
- UNI EN ISO 9692-1 - Saldatura e procedimenti connessi - Raccomandazioni per la preparazione dei giunti - Parte 1: Saldatura manuale ad arco con elettrodi rivestiti, saldatura ad arco con elettrodo fusibile sotto protezione di gas, saldatura a gas, saldatura TIG e saldatura mediante fascio degli acciai.
- UNI EN ISO 9692-3 - Saldatura e procedimenti connessi - Raccomandazioni per la preparazione dei giunti - Parte 3: Saldatura MIG e TIG dell'alluminio e delle sue leghe.
- UNI EN 13479 - Materiali d'apporto per la saldatura - Norma generale di prodotto per i metalli d'apporto e per i flussi utilizzati nella saldatura per fusione dei materiali metallici.
- UNI EN 14532-1 - Materiali d'apporto per saldatura - Metodi di prova e requisiti di qualità - Parte 1: Metodi primari e valutazione della conformità dei materiali d'apporto per l'acciaio, il nichel e le leghe di nichel.
- UNI EN 14532-2 - Materiali d'apporto per saldatura - Metodi di prova e requisiti di qualità - Parte 2: Metodi supplementari e valutazione della conformità dei materiali d'apporto per l'acciaio, il nichel e le leghe di nichel.

- UNI EN 14610 - Saldatura e tecniche affini - Definizioni dei processi di saldatura dei metalli.
- UNI EN ISO 15607 - Specificazione e qualificazione delle procedure di saldatura per materiali metallici - Regole generali.
- UNI EN ISO 15609-1 - Specificazione e qualificazione delle procedure di saldatura per materiali metallici - Specificazione della procedura di saldatura - Parte 1: Saldatura ad arco.
- UNI EN ISO 15609-2 - Specificazione e qualificazione delle procedure di saldatura per materiali metallici - Specificazione della procedura di saldatura - Saldatura a gas.
- UNI EN ISO 15610 - Specificazione e qualificazione delle procedure di saldatura per materiali metallici - Qualificazione sulla base di materiali d'apporto sottoposti a prove.
- UNI EN ISO 15611 - Specificazione e qualificazione delle procedure di saldatura per materiali metallici - Qualificazione sulla base dell'esperienza di saldatura acquisita.
- UNI EN ISO 15612 - Specificazione e qualificazione delle procedure di saldatura per materiali metallici - Qualificazione mediante adozione di procedure di saldatura unificate.
- UNI EN ISO 15613 - Specificazione e qualificazione delle procedure di saldatura per materiali metallici - Qualificazione sulla base di prove di saldatura di pre-produzione.
- UNI 11001:1962 - Codice di pratica per la preparazione dei lembi nella saldatura per fusione di strutture di acciaio.
- UNI 1307-1:1986 - Terminologia per la saldatura dei metalli. Procedimenti di saldatura.
- UNI 1307-2:1987 - Terminologia per la saldatura dei metalli. Tipi di giunti saldati.

Per l'esame visivo delle saldature per fusione si rimanda alla lettura della norma UNI EN 970: 1997 che stabilisce le condizioni e le attrezzature necessarie per il controllo visivo delle saldature che si effettua, di regola, allo stato come saldato. In casi particolari il controllo può anche essere eseguito ad altri stadi di realizzazione del giunto saldato

6. Aspetti procedurali relativi all'installazione delle strutture di protezione

6.1. Nel caso di trattori agricoli o forestali sui quali è stata installata una struttura di protezione conforme alle indicazioni tecniche previste nel presente documento è necessario che per ogni struttura di protezione sia rilasciato dal costruttore un certificato di conformità che ne attesti la rispondenza alle indicazioni tecniche riportate nella presente linea guida (vedi allegato III).

Tale documento è conservato a cura dell'utente insieme con una dichiarazione di corretta installazione della struttura di protezione (vedi allegato IV) redatta dal soggetto che ha effettuato l'intervento.

Ai fini degli adempimenti previsti per la circolazione stradale a seguito dell'installazione della struttura di protezione, non è richiesto l'aggiornamento della carta di circolazione del trattore.

► 6.2. Nel caso di trattori agricoli o forestali sui quali è stata installata una struttura di protezione differente da quelle previste nel presente documento, ma comunque rispondente alle specifiche direttive comunitarie ovvero ai codici OCSE di riferimento, deve essere rilasciata dal costruttore della

struttura di protezione la documentazione che attesti il superamento delle prove di resistenza previste dalle suddette direttive o codici. Tale documento è conservato a cura dell'utente insieme con una dichiarazione, redatta dal soggetto che ha effettuato l'intervento, attestante che l'installazione della struttura di protezione è stata effettuata conformemente alle informazioni fornite dal costruttore della stessa (vedi allegato IV bis).

Anche in questo caso, ai fini degli adempimenti previsti per la circolazione stradale a seguito dell'installazione della struttura di protezione, non è richiesto l'aggiornamento della carta di circolazione del trattore.

6.3. Nel caso di trattori agricoli omologati e dotati di struttura di protezione fin dall'origine, ma allo stato attuale non più provvisti, è ammessa l'installazione di una struttura di protezione rispondente ai requisiti previsti nel presente documento ovvero rispondente ai requisiti di cui al precedente punto 6.2, solo nel caso in cui la struttura di protezione originaria conforme a quella approvata in sede di omologazione del trattore, non sia più commercialmente disponibile. L'indisponibilità commerciale deve essere:

- espressamente dichiarata dal costruttore del trattore (vedi allegato V). Una struttura di protezione è considerata commercialmente non disponibile anche nel caso in cui la dichiarazione di cui sopra non sia prodotta dal costruttore del trattore entro il termine di 30 giorni dalla richiesta dell'utente;

ovvero

- espressamente indicata nel catalogo ricambi ufficiale del costruttore del trattore. In tal caso è necessario che l'utente sottoscriva l'indisponibilità commerciale tramite apposita dichiarazione sostitutiva di atto di notorietà ai sensi dell'articolo 47 del DPR 445 del 28 dicembre 2000 (vedi allegato VI)

La documentazione di cui sopra è conservata a cura dell'utente insieme al certificato di conformità e alla dichiarazione di corretta installazione di cui al precedente punto 6.1.

La struttura di protezione deve comunque essere dello stesso tipo della struttura originaria riconosciuta in sede di omologazione del trattore.

Anche in questo caso, ai fini degli adempimenti previsti per la circolazione stradale a seguito dell'installazione della struttura di protezione, non è richiesto l'aggiornamento della carta di circolazione del trattore. ◀