

---

Controllo periodico  
dello stato di manutenzione ed efficienza  
dei trattori agricoli o forestali

---



---

# Controllo periodico dello stato di manutenzione ed efficienza dei trattori agricoli o forestali

Controllo periodico dello stato di manutenzione  
ed efficienza dei trattori agricoli o forestali  
in ottemperanza agli obblighi previsti dall'art. 71  
comma 4 lettera a) punto 2 e lettera b)  
del D.Lgs. 81/08

documento tecnico redatto dal  
Gruppo di Lavoro Nazionale  
istituito presso INAIL

**INAIL**

---

---

Progetto editoriale  
Dipartimento Processi Organizzativi  
U.F. Biblioteca  
Via Fontana Candida, 1  
Monte Porzio Catone  
00040 Roma  
tel. 06 94181512  
biblioteca@ispesl.it

Piano nazionale di prevenzione  
in agricoltura e selvicoltura 2009-2011  
Dipartimento Tecnologie di Sicurezza  
Via Alessandria, 220/E  
00197 Roma  
tel. 0697892590  
dts@ispesl.it

Gruppo di Lavoro Nazionale istituito presso INAIL

---

---

## Una nota sul testo

### Iter di Approvazione a Buone Prassi

Il Gruppo di Lavoro Nazionale coordinato dall'INAIL, Dipartimento Tecnologie di Sicurezza, licenzia il documento "Adeguamento dei trattori agricoli o forestali" nel Marzo 2011 e contestualmente avvia l'iter procedurale previsto dall'art. 2 comma 1 lettera V del D. Lgs. 81/08 per l'ottenimento dello status giuridico di buone prassi.

---

I contenuti del volume sono di esclusiva responsabilità degli autori. È consentita la riproduzione, anche parziale, degli scritti citandone la fonte.

Pubblicazione fuori commercio.

Collana  
"Attività di Ricerca Scientifica dell'ISPESL"  
RISULTATI

[www.ispesl.it/biblionweb/ext](http://www.ispesl.it/biblionweb/ext)

Finito di stampare nel mese di aprile 2011

---



---

Presidente del Gruppo di Lavoro:  
**Dott. ing. Domenico Geraci**

---





---

## Composizione del Gruppo di Lavoro

Domenico Geraci	Presidente del GdL, INAIL - Dipartimento Tecnologie di Sicurezza ex ISPESL
Vincenzo Laurendi	Coordinatore del Gruppo di Lavoro Nazionale, INAIL - Dipartimento Tecnologie di Sicurezza ex ISPESL
Marco Pirozzi	INAIL - Dipartimento Tecnologie di Sicurezza ex ISPESL
Leonardo Vita	INAIL - Dipartimento Tecnologie di Sicurezza ex ISPESL
Elisabetta D'Alessandri	INAIL - Dipartimento Tecnologie di Sicurezza ex ISPESL
Daniele Puri	INAIL - Dipartimento Tecnologie di Sicurezza ex ISPESL
Sabrina Rapanà	INAIL - Dipartimento Tecnologie di Sicurezza ex ISPESL
Mario Alvino	Esperto
Enrico Conti	Esperto
Abdul Ghani Ahmad	Min. Lavoro della Salute e delle Politiche Sociali
Paolo Ivan Turchetta	Min. delle Infrastrutture e dei Trasporti
Mario Fagnoli	Ministero delle Politiche Agricole Alimentari e Forestali
Gabriella Mancini	INAIL - CON.T.A.R.P.
Domenico Pessina	AIIA - Associazione Italiana Ingegneria Agraria
Francesca Sormani	Regione Emilia Romagna
Avio Ferraresi	Regione Emilia Romagna
Simona Savi	Regione Lombardia
Cecilia Nannicini	Regione Toscana
Maria Rosaria Libone	Regione Toscana
Domenico Papaleo	UNACOMA - Unione Nazionale Costruttori Macchine Agricole
Massimo Bergo	UNACOMA - Unione Nazionale Costruttori Macchine Agricole
Alberto Bellini	SAME Deutz Fahr Italia S.p.A
Fiorenzo Signorelli	SAME Deutz Fahr Italia S.p.A
Sergio Calanca	CNH - New Holland Italia S.p.A
Angelo Secchi	CNH - New Holland Italia S.p.A
Villiam Malverti	Argo Tractors S.p.A.
Donato Rotundo	CONFAGRICOLTURA
Claudio Raddino	CONFAGRICOLTURA
Maurizio Mazzucato	CIA - Confederazione Italiana Agricoltori
Paolo Di Martino	COLDIRETTI
Renato Delmastro	CNR - IMAMOTER
Rodolfo Catarzi	UNACMA - Unione Nazionale Commercianti Macchine Agricole
Giacomo Mocciaro	UNIMA - Unione Nazionale Imprese di Meccanizzazione Agricola
Roberto Guidotti	UNIMA - Unione Nazionale Imprese di Meccanizzazione Agricola



---

## Indice

Premessa .....	1
1. Scopo e campo di applicazione.....	3
2. Riferimenti normativi.....	3
3. Termini e definizioni .....	8
4. Esecuzione dei controlli .....	10
5. Controlli.....	11
5.1 Dispositivo di protezione in caso di capovolgimento .....	11
5.1.1 Controlli .....	11
5.1.1.1 Fenomeni corrosivi .....	12
5.1.1.2 Cricche individuabili tramite analisi visiva.....	15
5.1.1.3 Deformazioni di natura plastica.....	17
5.1.1.4 Serraggio dei collegamenti filettati.....	18
5.1.1.5 Parti strutturali non metalliche .....	20
5.2 Protezioni di elementi mobili.....	21
5.2.1 Controlli.....	21
5.3 Protezioni di parti calde.....	22
5.3.1 Controlli.....	22
5.4 Dispositivi meccanici di accoppiamento tra trattore e veicolo rimorchiato (ganci ed occhioni) e di traino del trattore.....	23
5.4.1 Controlli.....	26
5.5 Dispositivi di accoppiamento anteriore e posteriore per macchine operatrici portate con attacco a tre punti.....	26
5.5.1 Controlli.....	27
5.6 Zavorre.....	31
5.6.1 Controlli.....	32
5.7 Organi di propulsione e di sostegno .....	34
5.7.1 Pneumatici .....	34
5.7.2 Cingoli.....	39

---

5.7.3	Controlli.....	41
5.8	Freni.....	42
5.8.1	Controlli .....	42
5.8.1.1	Stato meccanico del dispositivo di frenatura.....	42
5.8.1.2	Prove di frenatura del trattore.....	43
5.8.1.2.1	Prova del freno di servizio .....	43
5.8.1.2.1.1	Condizioni di prova.....	43
5.8.1.2.1.2	Esecuzione della prova.....	44
5.8.1.2.1.3	Criteri di accettazione .....	44
5.8.1.2.2	Prove del freno di stazionamento.....	44
5.8.1.2.2.1	Prova in piano.....	45
5.8.1.2.2.1.1	Condizioni di prova.....	45
5.8.1.2.2.1.2	Esecuzione della prova .....	45
5.8.1.2.2.1.3	Criteri di accettazione .....	45
5.8.1.2.2.2	Prova in pendenza.....	45
5.9	Silenziatore.....	46
5.9.1	Controlli.....	47
5.10	Accesso al posto di guida.....	47
5.10.1	Controlli.....	47
5.11	Comandi .....	48
5.11.1	Controlli.....	48
5.12	Parabrezza ed altri vetri.....	49
5.12.1	Controlli.....	49
5.13	Sedile del conducente.....	49
5.13.1	Controlli.....	49
5.14	Sedile del passeggero.....	50
5.14.1	Controlli.....	50
5.15	Dispositivo retrovisore .....	51

---

5.15.1	Controlli.....	51
5.16	Tergicristallo.....	52
5.16.1	Controlli.....	52
5.17	Dispositivi di illuminazione e segnalazione luminosa.....	52
5.17.1	Controlli.....	52
5.18	Dispositivo di sterzo .....	53
5.18.1	Controlli.....	53
5.19	Segnalatore Acustico.....	53
5.19.1	Controlli.....	53
5.20	Batteria .....	54
5.20.1	Controlli.....	54
5.21	Cofani e parafanghi .....	54
5.21.1	Controlli.....	54
5.22	Serbatoio di carburante liquido .....	55
5.22.1	Controlli.....	55
	Allegato I.....	56



---

## Premessa

Il D.Lgs. 81 del 9 aprile 2008 e successive modifiche ed integrazioni ha stabilito una serie di obblighi a carico del datore di lavoro (vedi art. 71) e del lavoratore autonomo (vedi art. 21) che tra l'altro prevedono l'implementazione di misure necessarie affinché:

- i trattori agricoli o forestali siano oggetto di idonea manutenzione al fine di garantire nel tempo la permanenza dei requisiti di sicurezza di cui all'art. 70 del D.Lgs. 81/08
- siano curati la tenuta e l'aggiornamento del registro di controllo

Obiettivo del presente documento è quello di fornire soluzioni organizzative e/o procedurali in grado di supportare gli operatori del settore (datori di lavoro, lavoratori autonomi, organi di controllo, ecc.) nelle attività di verifica e mantenimento dei requisiti di sicurezza dei trattori agricoli o forestali, in ottemperanza agli obblighi previsti dall'articolo 71 comma 4 lettera a) punto 2 e lettera b) del D.Lgs. 81/08.





---

## 1. Scopo e campo di applicazione

Il presente documento, limitatamente ai trattori agricoli o forestali a ruote o a cingoli, specifica le necessarie misure manutentive, di natura tecnica e procedurale, atte a garantire, da parte del datore di lavoro e del lavoratore autonomo, il soddisfacimento degli obblighi di cui all'articolo 71 comma 4 lettera a) punto 2 e lettera b) del D. Lgs. 81/08.

## 2. Riferimenti normativi

In questa sezione sono riportate le principali fonti regolamentari e normative di riferimento per i trattori agricoli o forestali che risulta di interesse in ordine cronologico di emanazione.

1. circolare del Ministero del Lavoro e della Previdenza Sociale del 26 gennaio 1973, n. 201 Prevenzione infortuni - Cabine o telai di protezione nei trattori agricoli
2. circolare del Ministero del Lavoro e della Previdenza Sociale del 29 settembre 1973, n. 209 Prevenzione infortuni - Cabine o telai di protezione nei trattori agricoli - Seguito alla circolare n. 201
3. direttiva del Consiglio 74/150/CEE del 4 marzo 1974 concernente il ravvicinamento delle legislazioni degli Stati membri relative all'omologazione dei trattori agricoli o forestali a ruote. Tale direttiva è stata modificata dalle direttive del Consiglio 79/694/CEE del 24 luglio 1979, 82/890/CEE del 17 dicembre 1982 e 88/297/CEE del 3 maggio 1988, dalle direttive 97/54/CE del 23 settembre 1997 e 2000/25/CE del 22 maggio 2000 del Parlamento europeo e del Consiglio e dalle direttive 2000/2/CE del 14 gennaio 2000 e 2001/3/CE del 8 gennaio 2001 della Commissione e dal regolamento (CE) n. 807/2003 del Consiglio del 14 aprile 2003. La direttiva 74/150/CEE è stata abrogata dalla direttiva del parlamento europeo e del Consiglio 2003/37 del 26 maggio 2003 con decorrenza dal 1° luglio 2005
4. direttiva del Consiglio 74/151/CEE del 4 marzo 1974 concernente il ravvicinamento delle legislazioni degli Stati membri relative a taluni elementi e caratteristiche dei trattori agricoli o forestali a ruote. Tale direttiva è stata modificata dalle direttive del Consiglio 82/890/CEE del 17 dicembre 1982, dalla direttiva 97/54/CE del 23 settembre 1997 del Parlamento europeo e del Consiglio e dalle direttive 88/410/CEE del 21 giugno 1988, 98/38/CE del 3 giugno 1998 e 2006/26/CE del 2 marzo 2006 della Commissione
5. direttiva del Consiglio 74/152/CEE del 4 marzo 1974 concernente il ravvicinamento delle legislazioni degli Stati membri relative alla velocità massima per costruzione e alle piattaforme di carico dei trattori agricoli o forestali a ruote. Tale direttiva è stata modificata dalla direttiva del Consiglio 82/890/CEE del 17 dicembre 1982, dalla direttiva 97/54/CE del 23 settembre 1997 del Parlamento europeo e del Consiglio e

- 
- dalle direttive 88/412/CEE del 22 giugno 1988 e 98/89/CE del 20 novembre 1998 della Commissione
6. direttiva del Consiglio 74/346/CEE del 25 giugno 1974 concernente il ravvicinamento delle legislazioni degli Stati membri relative ai retrovisori dei trattori agricoli o forestali a ruote. Tale direttiva è stata modificata dalla direttiva del Consiglio 82/890/CEE del 17 dicembre 1982, dalla direttiva 97/54/CE del 23 settembre 1997 del Parlamento e del Consiglio e dalla direttiva 98/40/CE del 8 giugno 1998 della Commissione
  7. direttiva del Consiglio 74/347/CEE del 25 giugno 1974 concernente il ravvicinamento delle legislazioni degli Stati membri relative al campo di visibilità e ai tergicristallo dei trattori agricoli o forestali a ruote. Tale direttiva è stata modificata dalla direttiva 79/1073/CEE della Commissione del 22 novembre 1979, dalla direttiva del Consiglio 82/890/CEE del 17 dicembre 1982 e dalla direttiva 97/54/CE del Parlamento europeo e del Consiglio del 23 settembre 1997
  8. direttiva del Consiglio 75/321/CEE del 20 maggio 1975 concernente il ravvicinamento delle legislazioni degli Stati membri relative al dispositivo di sterzo dei trattori agricoli o forestali a ruote. Tale direttiva è stata modificata dalla direttiva del Consiglio 82/890/CEE del 17 dicembre 1982, dalle direttive 88/411/CEE del 21 giugno 1988 e 98/39/CE del 5 giugno 1998 della Commissione e dalla direttiva 97/54/CE del Parlamento e del Consiglio del 23 settembre 1997
  9. direttiva del Consiglio 75/322/CEE del 20 maggio 1975 relativa alla soppressione dei disturbi radioelettrici (compatibilità elettromagnetica) provocati dai trattori agricoli o forestali a ruote. Tale direttiva è stata modificata dalle direttive del Consiglio 82/890/CEE del 17 dicembre 1982 e 2006/96/CE del 20 novembre 2006, dalle direttive 95/54/CE del 31 ottobre 1995, 2000/2/CE del 14 gennaio 2000 e 2001/3/CE del 6 giugno 2001 della Commissione e dalla direttiva 97/54/CE del Parlamento europeo e del Consiglio del 23 settembre 1997. E modificata dall'Atto relativo alle condizioni di adesione della Repubblica ceca, della Repubblica di Estonia, della Repubblica di Cipro, della Repubblica di Lettonia, della Repubblica di Lituania, della Repubblica di Ungheria, della Repubblica di Malta, della Repubblica di Polonia, della Repubblica di Slovenia e della Repubblica slovacca e agli adattamenti dei trattati sui quali si fonda l'Unione europea
  10. direttiva del Consiglio 75/323/CEE del 20 maggio 1975 concernente il ravvicinamento delle legislazioni degli Stati membri relative alla presa di corrente montata sui trattori agricoli o forestali a ruote per l'alimentazione dei dispositivi di illuminazione e di segnalazione luminosa degli utensili, macchine o rimorchi destinati ad essere impiegati nell'attività agricola o forestale. Tale direttiva è stata annullata e sostituita dalla 78/933/CEE
  11. direttiva del Consiglio 76/115/CEE del 18 dicembre 1975 per il ravvicinamento delle legislazioni degli Stati membri relative agli ancoraggi delle cinture di sicurezza dei veicoli a motore. Tale direttiva è stata modificata dalla direttiva del Consiglio 81/575/CEE del 20 luglio 1981, dalle direttive 82/318/CEE del 2 aprile 1982, 90/629/

- 
- CEE del 30 ottobre 1990 e 96/38/CE del 17 giugno 1996 della Commissione e dalla direttiva 2005/41/CE del Parlamento europeo e del Consiglio del 7 settembre 2005
12. direttiva del Consiglio 76/432/CEE del 6 aprile 1976 concernente il ravvicinamento delle legislazioni degli Stati membri relative alla frenatura dei trattori agricoli o forestali a ruote. Tale direttiva è stata modificata dalla direttiva del Consiglio 82/890/CEE del 17 dicembre 1982, dalla direttiva 96/63/CEE della Commissione del 30 settembre 1996 e dalla direttiva 97/54/CE del Parlamento europeo e del Consiglio del 23 settembre 1997
  13. direttiva del Consiglio 76/763/CE del 27 luglio 1976 concernente il ravvicinamento delle legislazioni degli Stati membri relative ai sedili per accompagnatori dei trattori agricoli o forestali a ruote. Tale direttiva è stata modificata dalle direttive del Consiglio 82/890 del 17 dicembre 1982 e 1999/86 dell'11 novembre 1999, dalla direttiva 97/54 del Parlamento europeo e del Consiglio del 23 settembre 1997 e dalla direttiva 2010/52/UE della Commissione dell'11 agosto 2010
  14. direttiva del Consiglio 77/311/CEE del 29 marzo 1977 concernente il ravvicinamento delle legislazioni degli Stati membri relative al livello sonoro all'orecchio dei conducenti dei trattori agricoli o forestali a ruote. Tale direttiva è stata modificata dalle direttive del Consiglio 82/890/CEE del 17 dicembre 1982, dalla direttiva 97/54/CE del Parlamento europeo e del Consiglio del 23 settembre 1997 e dalla direttiva 2006/26/CE della Commissione del 2 marzo 2006
  15. direttiva del Consiglio 77/536/CEE del 28 giugno 1977 concernente il ravvicinamento delle legislazioni degli Stati membri relative ai dispositivi di protezione in caso di capovolgimento dei trattori agricoli o forestali a ruote. Tale direttiva è stata modificata dalle direttive del Consiglio 87/354/CEE del 25 giugno 1987, 89/680/CEE del 21 dicembre 1989 e 2006/96/CE del 20 novembre 2006 e dalla direttiva 1999/55/CE della Commissione del 1° giugno 1999
  16. direttiva del Consiglio 77/541/CEE del 28 giugno 1977 per il ravvicinamento delle legislazioni degli Stati membri relative alle cinture di sicurezza e ai sistemi di ritenuta dei veicoli a motore. Tale direttiva è stata modificata dalle direttive del Consiglio 81/576/CEE del 20 luglio 1981, 87/354/CEE del 25 giugno 1987 e 2006/96/CE del 20 novembre 2006, dalle direttive della Commissione 82/319/CEE del 2 aprile 1982, 90/628/CEE del 30 ottobre 1990, 96/36/CE del 17 giugno 1996 e 2000/3/CE del 22 febbraio 2000 e dalla direttiva 2005/40/CE del Parlamento europeo e del Consiglio del 7 settembre 2005
  17. direttiva del Consiglio 78/764/CEE del 25 luglio 1978 concernente il ravvicinamento delle legislazioni degli Stati membri relative al sedile del conducente dei trattori agricoli o forestali a ruote. Tale è stata modificata dalle direttive del Consiglio 82/890/CEE del 17 dicembre 1982, 87/354/CEE del 25 giugno 1987 e 2006/96/CE del 20 novembre 2006, e dalle direttive 83/190/CEE del 28 marzo 1983, 88/465/CEE del 30 giugno 1988 e 1999/57/CE del 7 giugno 1999 della Commissione e dalla direttiva 97/54/CE del Parlamento europeo e del Consiglio del 23 settembre 1997
  18. direttiva del Consiglio 78/933/CEE del 17 ottobre 1978 concernente il ravvicina-
-

---

mento delle legislazioni degli Stati membri relative all'installazione dei dispositivi di illuminazione e di segnalazione luminosa dei trattori agricoli o forestali a ruote. Tale direttiva è stata modificata dalla direttiva del Consiglio 82/890/CEE del 17 dicembre 1982, dalla direttiva 97/54/CE del 23 settembre 1997 del Parlamento europeo e del Consiglio e dalle direttive della Commissione 1999/56/CE del 3 giugno 1999 e 2006/26/CE del 2 marzo 2006. La direttiva 78/933/CEE ha annullato e sostituito la direttiva 75/323/CEE

19. direttiva del Consiglio 79/532/CEE del 17 maggio 1979 concernente il ravvicinamento delle legislazioni degli Stati membri relative all'omologazione dei dispositivi di illuminazione e di segnalazione luminosa dei trattori agricoli o forestali a ruote. Tale direttiva è stata modificata dalla direttiva del Consiglio 82/890/CEE del 17 dicembre 1982 e dalla direttiva 97/54/CE del Parlamento europeo e del Consiglio del 23 settembre 1997
20. direttiva del Consiglio 79/533/CEE del 17 maggio 1979 concernente il ravvicinamento delle legislazioni degli Stati membri relative al dispositivo di rimorchio e alla retromarcia dei trattori agricoli o forestali a ruote. Tale direttiva è stata modificata dalla direttiva del Consiglio 82/890/CEE del 17 dicembre 1982, dalla direttiva del Parlamento europeo e del Consiglio 97/54/CE del 23 settembre 1997 e dalla direttiva della Commissione 1999/58/CE del 7 giugno 1999
21. direttiva del Consiglio 79/622/CEE del 25 giugno 1979 concernente il ravvicinamento delle legislazioni degli Stati membri relative ai dispositivi di protezione in caso di capovolgimento dei trattori agricoli o forestali a ruote (prove statiche). Tale direttiva è stata modificata dalle direttive del Consiglio 87/354/CEE del 25 giugno 1987 e 2006/96/CE del 20 novembre 2006 e dalle direttive della Commissione 82/953/CEE del 15 dicembre 1982, 88/413/CEE del 22 giugno 1988 e 1999/40/CE del 6 maggio 1999
22. direttiva del Consiglio 80/720/CEE del 24 giugno 1980 per il ravvicinamento delle legislazioni degli Stati membri relative allo spazio di manovra, ai mezzi di accesso al posto guida, nonché agli sportelli ed ai finestrini dei trattori agricoli o forestali a ruote. Tale direttiva è stata modificata dalle direttive del Consiglio 82/890/CEE del 17 dicembre 1982, dalle direttive della Commissione 88/414/CEE del 22 giugno 1988 e 2010/22/UE del 15 marzo 2010 e dalla direttiva del Parlamento europeo e del Consiglio 97/54/CE del 23 settembre 1997
23. circolare del Ministero del Lavoro e della Previdenza Sociale del 19 maggio 1981, n. 49 Prevenzione infortuni - Cabina e telaio di protezione di trattori agricoli a ruote
24. direttiva del Consiglio 86/297/CEE del 26 maggio 1986 per il ravvicinamento delle legislazioni degli Stati membri relative alle prese di forza dei trattori agricoli o forestali a ruote ed alla relativa protezione. Tale direttiva è stata modificata dalla direttiva 97/54/CE del Parlamento europeo e del Consiglio del 23 settembre 1997 e dalla direttiva 2010/62/UE della Commissione dell'8 settembre 2010
25. direttiva del Consiglio 86/298/CEE del 26 maggio 1986 concernente il ravvicinamento delle legislazioni degli Stati membri relative ai dispositivi di protezione, del

- 
- tipo a due montanti posteriori, in caso di capovolgimento dei trattori agricoli o forestali a ruote a carreggiata stretta. Tale direttiva è stata modificata dalle direttive del Consiglio 89/682/CEE del 21 dicembre 1989 e 2006/96/CE del 20 novembre 2006 e dalle direttive della Commissione 2000/19/CE del 13 aprile 2000, 2005/67/CE del 18 ottobre 2005 e 2010/22/UE del 15 marzo 2010
26. direttiva del Consiglio 86/415/CEE del 24 luglio 1986 relativa all'installazione, all'ubicazione, al funzionamento e all'identificazione dei comandi dei trattori agricoli o forestali a ruote. Tale direttiva è stata modificata dalla direttiva 97/54/CE del Parlamento europeo e del Consiglio del 23 settembre 1997 e dalla direttiva 2010/22/UE della Commissione del 15 marzo 2010
  27. direttiva del Consiglio 87/402/CEE del 25 giugno 1987 relativa ai dispositivi di protezione, in caso di capovolgimento dei trattori agricoli o forestali a ruote, a carreggiata stretta, montati anteriormente. Tale direttiva è stata modificata dalle direttive del Consiglio 89/681/CEE del 21 dicembre 1989 e 2006/96/CE del 20 novembre 2006 e dalle direttive della Commissione 2000/22/CE del 28 aprile 2000, 2005/67/CE del 18 ottobre 2005 e 2010/22/UE del 15 marzo 2010
  28. direttiva del Consiglio 89/173/CEE del 21 dicembre 1988 per il ravvicinamento delle legislazioni degli Stati membri relative a taluni elementi e caratteristiche dei trattori agricoli o forestali a ruote. Tale direttiva è stata modificata dalla direttiva 97/54/CE del 23 settembre 1997 del Parlamento europeo e del Consiglio, dalle direttive della Commissione 2000/1/CE del 14 gennaio 2000 e 2006/26/CE del 2 marzo 2006 e dalla direttiva del Consiglio 2006/96/CE del 20 novembre 2006
  29. D. Lgs. n. 30 aprile 1992, n. 285 - Nuovo codice della strada – supplemento ordinario alla G.U. n. 114 del 18 maggio 1992 e successive modifiche
  30. d. P. R. 16 dicembre 1992, n. 495 - Regolamento di esecuzione e di attuazione del nuovo codice della strada - supplemento ordinario alla G.U. n. 303 del 28 dicembre 1992 e successive modifiche
  31. direttiva 2003/37/CE del 26 maggio 2003 relativa all'omologazione dei trattori agricoli o forestali, dei loro rimorchi e delle loro macchine intercambiabili trainate, nonché dei sistemi, componenti ed entità tecniche di tali veicoli, e abroga la direttiva del Consiglio 74/150/CEE del 4 marzo 1974. Tale direttiva è stata recepita nell'ordinamento italiano dal Decreto del Ministero delle Infrastrutture e dei Trasporti del 19 novembre 2004 – supplemento ordinario della G.U. - serie generale n. 88 del 16 aprile 2005. Tale direttiva è stata modificata dalle direttive del Consiglio 2004/66/CE del 26 aprile 2004 e 2006/96/CE del 20 novembre 2006 e dalle direttive della Commissione 2005/13/CE del 21 febbraio 2005, 2005/67/CE del 18 ottobre 2005, 2010/22/UE del 15 marzo 2010 e 2010/62/UE dell'8 settembre 2010 e dal regolamento (CE) n. 1137/2008 del Parlamento europeo e del Consiglio del 22 ottobre 2008
  32. circolare del Ministero del Lavoro e delle Politiche Sociali del 16 marzo 2005, n. 11. Requisiti di sicurezza dei trattori agricoli rispetto al rischio di ribaltamento
  33. circolare del Ministero del Lavoro e delle Politiche Sociali del 28 febbraio 2007, n.03.
-

- 
- Requisiti di sicurezza dei trattori agricoli o forestali - Applicazione di dispositivi di protezione per il conducente in caso di ribaltamento
34. D.Lgs. 9 aprile 2008 n. 81 Attuazione dell'articolo 1 della legge 3 agosto, n. 123 in materia di tutela della salute e della sicurezza nei luoghi di lavoro
  35. direttiva 2006/42/CE del 17 maggio 2006 relativa alle macchine e che modifica la direttiva 95/16/CE del Parlamento europeo e del Consiglio, del 29 giugno 1995 (rifusione) e modificata dal Regolamento (CE) n. 596/2009 del Parlamento europeo e del Consiglio del 18 giugno 2009 e dalla direttiva 2009/127/CE del Parlamento europeo e del Consiglio del 21 ottobre 2009

### 3. Termini e definizioni

**Dispositivi meccanici di accoppiamento tra trattore e veicolo rimorchiato:** unità tecniche che, installate sul trattore e sul rimorchio, consentono l'accoppiamento meccanico di questi due veicoli.

**Dispositivo di frenatura:** complesso degli organi che hanno la funzione di diminuire od annullare la velocità di un trattore in marcia, oppure di mantenerlo immobile se esso è già fermo.

**Dispositivo di protezione in caso di capovolgimento del trattore:** struttura installata direttamente sul trattore, avente essenzialmente lo scopo di evitare o limitare i rischi per il conducente in caso di capovolgimento del trattore durante una utilizzazione normale.

**Freno:** organo nel quale si sviluppano le forze che si oppongono al moto del trattore.

**Manutenzione:** insieme delle operazioni atte a ripristinare le condizioni di corretto funzionamento del veicolo, ovvero la combinazione di tutte le azioni tecniche ed amministrative, incluse le azioni di supervisione, volte a mantenere od a riportare il trattore in uno stato in cui può essere utilizzato in condizioni di sicurezza per l'operatore per lo svolgimento delle operazioni cui è destinato. Tale attività generalmente può essere distinta in: manutenzione straordinaria o correttiva (quella che viene effettuata dopo la comparsa di un guasto ed è volta a ripristinare le condizioni di funzionamento iniziali) e manutenzione ordinaria o preventiva (quella effettuata prima della comparsa di un guasto, attuata mediante controlli, verifiche, ispezioni e sostituzioni, ad intervalli di tempo prestabiliti e secondo criteri prefissati).

**Persona competente:** persona che per istruzione di base e per esperienza ha sufficienti conoscenze nel campo della tecnologia applicata ai trattori agricoli o forestali, delle

---

linee di indirizzo applicabili alle suddette attrezzature di lavoro e delle regole generalmente riconosciute dall'evoluzione della tecnica per eseguire controlli di sicurezza, inoltre è in possesso delle specifiche conoscenze richieste per l'effettuazione dei controlli previsti nel presente documento. A tale scopo la persona competente può avvalersi di specifici percorsi formativi appositamente definiti.

In tale ambito, fatta salva la necessità di possedere le conoscenze di cui sopra e fermo restando altre figure professionali, a titolo di esempio, può essere considerata persona competente quella in possesso dei requisiti tecnico professionali individuati al comma 2 dell'articolo 7 della Legge 5 febbraio 1992, n. 122.

**Retrovisore:** dispositivo destinato ad assicurare, entro un campo di visibilità più avanti definito, una buona visibilità posteriore non impedita, entro limiti ragionevoli, da parti costitutive del trattore o dagli occupanti del trattore stesso.

**Ribaltamento laterale o longitudinale:** il rovesciamento del trattore è dovuto ad una perdita di stabilità del trattore longitudinale (parallelamente alla direzione di marcia) o trasversale (perpendicolarmente alla direzione di marcia). Il rovesciamento o ribaltamento longitudinale è generalmente dovuto ad una perdita di aderenza delle ruote di un asse (ovvero dei cingoli in corrispondenza della zona anteriore o posteriore del trattore) a causa di una pendenza troppo elevata del terreno e/o di un carico troppo elevato che agisce sulla zona anteriore o posteriore del trattore (es. in caso di sforzo di traino eccessivo e/o di disposizione del carico trainato a valle quando si marcia in salita o in discesa in zone a forte pendenza). Il rovesciamento o ribaltamento laterale è innescato da una perdita di aderenza delle ruote (o dei cingoli) di uno stesso lato del veicolo, generalmente a causa di: eccessiva velocità di percorrenza delle curve, impiego in zone a forte pendenza, impiego in zone con asperità del suolo di notevoli dimensioni (es. massi, avvallamenti, fossi, ecc.), foratura di un pneumatico, trasporto di carichi oscillanti, trasporto di carichi non bilanciati correttamente rispetto al baricentro (piano mediano) del veicolo. Effetto del rovesciamento è il coricamento laterale del veicolo (rotazione di 90° rispetto ad un asse del veicolo) ovvero il suo completo capovolgimento (rotazione di 180°) nel caso di una eccessiva perdita di stabilità (laterale o longitudinale).

**Trattore:** qualsiasi trattore agricolo o forestale a ruote o cingoli, a motore, avente almeno due assi ed una velocità massima per costruzione non inferiore a 6 km/h, la cui funzione è costituita essenzialmente dalla potenza di trazione, progettato appositamente per tirare, spingere, portare o azionare determinate attrezzature intercambiabili destinate ad usi agricoli o forestali, oppure per trainare rimorchi agricoli o forestali. Esso può essere equipaggiato per trasportare carichi in contesto agricolo o forestale ed essere munito di sedili per accompagnatori.

---

## 4. Esecuzione dei controlli

I trattori agricoli o forestali devono essere oggetto di idonea manutenzione al fine di garantire nel tempo la permanenza dei requisiti di sicurezza pertinenti. A tale scopo risulta necessario intervenire mediante controlli periodici del loro stato di conservazione e di funzionamento. La frequenza dei controlli deve essere biennale ovvero ogni 1000 ore di utilizzo, e comunque al raggiungimento di uno dei due parametri. Deve inoltre essere effettuato un controllo straordinario ogni volta che si verificano eventi eccezionali che possono avere conseguenze pregiudizievoli per la sicurezza nell'uso del trattore.

I controlli devono essere effettuati da persona competente (vedi definizione capitolo 3). I risultati dei controlli devono essere opportunamente registrati su documenti cartacei specifici per ogni singolo trattore (registro di controllo e relativa documentazione di supporto) che, almeno quelli relativi agli ultimi tre anni, devono essere conservati e messi a disposizione degli organi di vigilanza. Qualora il trattore sia utilizzato al di fuori della sede dell'unità produttiva, il datore di lavoro/lavoratore autonomo deve garantire che il trattore sia sempre accompagnato da un documento attestante l'esecuzione dell'ultimo controllo con esito positivo. Il registro di controllo deve essere conforme al modello riportato in allegato I e deve essere corredato della necessaria documentazione di supporto atta a dimostrare la rispondenza dell'intervento effettuato ai criteri previsti dal presente documento (ad esempio documenti fiscali relativi agli interventi effettuati, schede tecniche dei pezzi di ricambio utilizzati, ecc.).

Le informazioni tecniche per l'effettuazione dei controlli sulle principali parti costituenti il trattore sono riportate al capitolo 5. Inoltre, il datore di lavoro/lavoratore autonomo deve verificare la funzionalità ed il buono stato di conservazione di tutti i dispositivi già presenti sul trattore in fase di omologazione e non trattati nel suddetto capitolo 5.

Nel caso in cui l'esecuzione dell'ultimo controllo non abbia dato risultati positivi è necessario intervenire con una manutenzione straordinaria per ristabilire la conformità del trattore ai requisiti di sicurezza.

La sostituzione di componenti del trattore che sono state oggetto di omologazione deve essere effettuata con parti di ricambio conformi al tipo omologato.



---

## 5. Controlli

### 5.1 Dispositivo di protezione in caso di capovolgimento

Tutti i trattori agricoli o forestali a ruote o a cingoli devono essere dotati di un dispositivo di protezione in caso di capovolgimento (cabina o telaio) che garantisca un adeguato volume di sicurezza in corrispondenza del posto di guida. Allo stato delle conoscenze attuali, per i trattori agricoli o forestali, i principali sistemi di prevenzione a fronte del pericolo di ribaltamento sono essenzialmente rappresentati da dispositivi di protezione di tipo passivo, cioè finalizzati non ad evitare il verificarsi dell'evento pericoloso quanto piuttosto a limitare l'entità delle eventuali conseguenze a carico del conducente. I dispositivi di protezione generalmente adottati nel caso dei trattori agricoli o forestali (a ruote o a cingoli) si basano sul principio di preservare un adeguato "volume di sicurezza" o "zona libera", mantenendo l'operatore al suo interno durante l'intera fase del capovolgimento. In tal modo, il rischio per l'operatore di essere schiacciato tra le parti costituenti il trattore (e/o la struttura di protezione stessa) ed il suolo può essere ragionevolmente escluso.

Per conseguire questo risultato, pertanto, occorre che il trattore sia equipaggiato con:

1. un dispositivo di protezione in caso di capovolgimento del trattore, di seguito denominato anche struttura di protezione, ossia una struttura sufficientemente rigida installata direttamente sul trattore, avente essenzialmente lo scopo di garantire un volume di sicurezza destinato a contenere l'operatore (telaio di protezione)
2. un dispositivo di ritenzione che, indipendentemente dalle condizioni operative del trattore, trattenga l'operatore all'interno del volume di sicurezza garantito dalla struttura di protezione (cintura di sicurezza)

La struttura di protezione deve sempre recare idonea etichettatura, collocata in un punto visibile, su cui siano indicate informazioni circa la rispondenza del telaio di protezione ai requisiti di sicurezza (di norma queste informazioni vengono punzonate sulla struttura di protezione o su una targhetta di materiale metallico o plastico, rivettata o incollata alla stessa), ovvero deve essere accompagnata da una documentazione attestante l'idoneità ai requisiti di sicurezza.

#### 5.1.1 Controlli

I controlli che è necessario eseguire sui dispositivi di protezione in caso di capovolgimento devono essere di natura sia visiva che funzionale, allo scopo di rivelare eventuali difetti dei singoli componenti costituenti il dispositivo (generalmente lamiere e tubolari profilati e/o laminati) e dei giunti saldati (con particolare riguardo a corrosione, cricche,

---

ammaccature non trascurabili, tagli, ecc.). In particolare, tali controlli devono riguardare i seguenti aspetti:

1. presenza di fenomeni corrosivi in atto
2. presenza di cricche individuabili tramite analisi visiva
3. presenza di deformazioni di natura plastica
4. serraggio dei collegamenti filettati (viti e bulloni)
5. parti strutturali non metalliche

#### 5.1.1.1 Fenomeni corrosivi

Poiché nella quasi totalità dei casi le strutture di sicurezza in caso di ribaltamento del trattore sono costituite in acciaio al carbonio, la corrosione costituisce il più diffuso fenomeno di danneggiamento che può interessare in modo più o meno esteso le differenti parti strutturali costituenti il telaio o la cabina. I fenomeni corrosivi si presentano particolarmente rilevanti in prossimità di parti del dispositivo dove è possibile l'accumulo di materiali agricoli vari che favoriscono la corrosione (agrofarmaci, concimi di sintesi, reflui zootecnici, ecc.) e/o in zone dove è più probabile la formazione di condensa o il deposito prolungato di acqua di origine meteorica.

L'analisi visiva deve riguardare soprattutto le parti strutturali del dispositivo, ponendo particolare attenzione a tubolari, piastre, flange, giunti saldati e collegamenti filettati. Pertanto l'esame visivo del dispositivo deve essere condotto in maniera sistematica, verificandone lo stato di manutenzione in relazione soprattutto a:

- **verniciatura:** risulta necessario verificarne la continuità e l'integrità, intervenendo se necessario al suo ripristino, utilizzando vernici congrue con quelle precedentemente impiegate, oppure di miglior qualità in termini di affidabilità e durata, se messe a disposizione dal progresso tecnico; va infatti tenuto presente che anche se non sono presenti evidenti segni di deterioramento, la vernice potrebbe essere di fatto separata dalla superficie metallica. In questi casi risulta necessario provvedere alla sua rimozione seguita da un controllo delle condizioni del metallo sottostante. Qualora il metallo non presenti evidenti segni di corrosione è sufficiente riverniciare la zona interessata dopo averla adeguatamente pulita e sgrassata
- **corrosione:** in presenza di fenomeni corrosivi in atto di natura superficiale è necessario verificare lo spessore di metallo interessato dal fenomeno corrosivo. In via preliminare, bisogna rimuovere lo strato di ruggine avendo cura di limitare al minimo l'asportazione di metallo non corrosivo. Se la corrosione ha interessato gli elementi strutturali del dispositivo di protezione per una profondità inferiore al 20% del suo spessore, è possibile bonificare il dispositivo, procedendo alla riverniciatura della parte interessata, meglio se preceduta dalla stesura di un idoneo prodotto o dall'applicazione di un trattamento anticorrosione. Se viceversa la corrosione ha

interessato gli elementi strutturali del dispositivo di protezione per una profondità superiore al 20% del suo spessore, è necessario provvedere alla sua sostituzione. In Tab. 1 sono schematizzate le condizioni di conservazione del dispositivo, i criteri di valutazione e i relativi interventi necessari.

<b>Condizione</b>	<b>Criteri di valutazione</b>	<b>Interventi</b>
ottima	Nessun segno di corrosione e verniciatura pressoché intatta	Nessun intervento
buona	Verniciatura degradata ma senza segni di corrosione superficiale (vedi Fig. 1)	Riverniciatura della parte interessata, preceduta dalla stesura di un idoneo prodotto o dall'applicazione di un trattamento anticorrosione
sufficiente	Segni di corrosione superficiale con una riduzione della sezione resistente inferiore al 20% (vedi Fig. 2)	Rimozione dello strato di ruggine e riverniciatura della parte interessata, preceduta dalla stesura di un idoneo prodotto o dall'applicazione di un trattamento anticorrosione
insufficiente	Segni di corrosione superficiale avanzata con una riduzione della sezione resistente superiore al 20% ovvero corrosione passante (vedi Fig. 3)	Sostituzione del dispositivo di protezione

**Tab. 1. Condizioni del dispositivo di protezione in caso di capovolgimento in relazione ai fenomeni di corrosione e agli interventi necessari**



Fig. 1. Esempio di verniciatura degradata, senza segni di corrosione superficiale



Fig. 2. Esempio di corrosione localizzata (a sinistra) e diffusa (a destra), ma comunque di tipo superficiale, con una riduzione della sezione resistente inferiore al 20%



**Fig. 3. Esempio di corrosione avanzata, con una riduzione della sezione resistente nettamente superiore al 20%, ovvero corrosione passante (in questo caso, 3 dei 4 lati del tubo quadro visibile nella parte sinistra dell'immagine, in basso, sono completamente assenti)**

#### 5.1.1.2 Cricche individuabili tramite analisi visiva

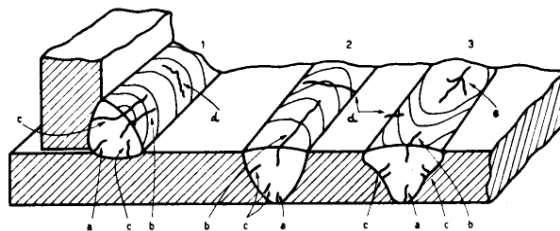
Se sottoposto a continui sforzi o meglio, dopo un certo numero di cicli di sforzo, qualunque elemento, specie se di natura metallica, è inevitabilmente soggetto a “cricche”, ossia alla formazione sulla sua superficie e/o al suo interno di microscopiche fratture, più probabili su spigoli o punti di discontinuità, che pur se inizialmente invisibili ad occhio nudo sono l'innescò di una rottura. Anche se criccato, l'elemento in questione continuerà a svolgere la sua funzione ma, ad ogni ciclo, la cricca diventerà più grande, fino ad assumere una dimensione tale da ridurre in modo inaccettabile la sezione resistente dell'elemento, determinando così la rottura rovinosa ed improvvisa della parte integra restante.

L'insorgenza di cricche si manifesta anche nei dispositivi di protezione in caso di capovolgimento del trattore per effetto delle vibrazioni cui è soggetto (es. vibrazioni prodotte dal motore, dalla trasmissione, per contatto con il terreno, ecc.) e per effetto di possibili urti accidentali. In questi casi le cricche possono evolvere fino a veri e proprie fratture, che possono compromettere anche irrimediabilmente le caratteristiche di resistenza strutturale del dispositivo. Pertanto è necessario analizzare attentamente le singole parti del dispositivo di protezione per individuare le eventuali cricche affioranti, ossia quelle cricche che si manifestano con una sottile linea di frattura sulla superficie del metallo o sul cordone di saldatura. Particolare attenzione deve essere dedicata a queste ultime, in quanto è proprio sul cordone di saldatura che si innescano preferenzialmente i fenomeni di rottura (Fig. 4).



**Fig. 4. Classico esempio di cricca generatasi in corrispondenza del cordone di saldatura di un tubolare a sezione quadra**

In presenza di cricche affioranti, o di fratture macroscopiche, è necessario intervenire per ripristinare l'integrità strutturale del dispositivo di protezione facendo ricorso a personale specializzato ovvero provvedere alla sostituzione del dispositivo di protezione o della singola parte interessata. In quest'ultimo caso, è necessario accertarsi che la o le parti sostituite siano identiche a quelle originali in termini di dimensioni, spessori e caratteristiche dell'acciaio.



- a = Cricche longitudinali alla radice della saldatura,
- b = Cricche longitudinali sul diritto lungo l'asse della saldatura
- c = Cricche interdentriche,
- d = Cricche trasversali,
- e = Cricche di cratere.

**Fig. 5. Principali tipologie di cricche su cordoni di saldatura**

---

Nella Fig. 5 sono rappresentate le principali tipologie di cricche che possono manifestarsi sulla superficie dei cordoni di saldatura.



**Fig. 6. Esempio di cricca**



**Fig. 7. Esempio di cricca**

Nelle Figg. 6 e 7 sono rappresentate alcune cricche rilevabili ad analisi visive.

### 5.1.1.3 Deformazioni di natura plastica

Le deformazioni plastiche (ossia di natura permanente) della struttura di protezione conseguenti a capovolgimenti o urti possono essere di entità tale da inficiarne le caratteristiche di resistenza strutturale. Pertanto è sempre necessario analizzare attentamente la struttura di protezione, al fine di individuare le deformazioni plastiche che sono da considerarsi strutturalmente invalidanti e che comportano la sostituzione dell'intera struttura ovvero, se possibile, delle parti interessate dalla deformazione (in quest'ultimo caso tenendo conto delle limitazioni specificate più avanti).

Sono da considerarsi invalidanti le deformazioni plastiche, individuabili ad un'analisi visiva, che comportano:

- scostamenti della struttura dal piano mediano longitudinale o trasversale del trattore
- piegature di tubolari anche senza scostamenti dell'intera struttura dai piani di riferimento
- ammaccature di tubolari a sezione non circolare con depressioni della superficie che interessano anche gli spigoli, e/o assottigliamento della sezione resistente utile (Fig. 8)
- ammaccature di tubolari a sezione circolare con depressioni della superficie che interessano almeno  $\frac{1}{4}$  del diametro del tubolare

- 
- piegature di piastre anche senza scostamenti dell'intera struttura dai piani di riferimento
  - ammaccature di piastre con deformazioni che interessano almeno  $\frac{1}{4}$  della larghezza della piastra
  - tagli di tubolari o piastre che interessano l'intero spessore



**Fig. 8. Esempio di ammaccatura di tubolare a sezione non circolare con depressioni della superficie che interessano anche gli spigoli e assottigliamento della sezione resistente utile**

Nel caso di deformazioni plastiche invalidanti è necessario intervenire provvedendo alla sostituzione dell'intera struttura di protezione o, quando possibile, della singola parte interessata. In quest'ultimo caso, è necessario accertarsi che la o le parti sostituite siano identiche a quelle originali in termini di dimensioni, spessori e caratteristiche dell'acciaio.

Il controllo della presenza di deformazioni plastiche deve essere effettuato, oltre che con la frequenza già prevista al paragrafo 4, ogni qualvolta avvenga un fenomeno di rovesciamento laterale o longitudinale, capovolgimento ovvero qualunque tipologia di urto con deformazione permanente.

#### 5.1.1.4 Serraggio dei collegamenti filettati

Le vibrazioni possono determinare allentamenti di viti e bulloni utilizzati per il collegamento delle singole parti costituenti la struttura di protezione o per il collegamento della stessa alla struttura portante del trattore.



Pertanto, se del caso, e quando possibile in conformità a quanto prescritto dal costruttore, risulta necessario verificare la corretta coppia di serraggio di tutti i collegamenti filettati utilizzando apposita chiave dinamometrica.

I riferimenti delle coppie di serraggio sono riportati in Tab. 2.

MISURA VITE	CLASSI DI BULLONERIA								
	Filettatura vite	Apertura chiave mm	6,9 (6G)		8,8 (8G)		10,9 (10K)		12,9 (12K)
PV			MA	PV	MA	PV	MA	PV	MA
Precairico			Coppia di serraggio	Precairico	Coppia di serraggio	Precairico	Coppia di serraggio	Precairico	Coppia di serraggio
[N]			[Nm]	[N]	[Nm]	[N]	[Nm]	[N]	[Nm]
M 10	15 16 17	21771	42,17	25792	50,01	36285	70,61	43542	85,32
M 12	18 19 20	31773	73,55	37658	87,28	52956	122,58	63547	147,10
M 14	21 22 23	43640	116,70	51681	138,27	72668	194,17	87280	235,36
M 16	24 25 26	60017	178,48	71197	210,84	100028	299,1	120132	357,94
M 18	27 28	72962	245,17	86495	289,3	121603	411,88	146120	490,34
M 20	30	93850	348,14	111306	411,88	156417	578,50	187798	696,28
M 22	32 34	117190	470,72	139255	558,98	195644	784,54	234380	941,44
M 24	36	135333	598,21	160340	710,99	225554	1000,28	270665	1196,42

Tab. 2. Coppie di serraggio di collegamenti filettati in relazione al loro diametro nominale

---

#### 5.1.1.5 Parti strutturali non metalliche

Molte strutture di protezione sono fissate al corpo del trattore tramite elementi elastici (silent-block), generalmente in gomma, deputati alla riduzione della trasmissione delle vibrazioni generate dagli organi principali del trattore (motore, trasmissione, pompe, pneumatici o cingoli, ecc.) agli elementi strutturali, per preservare l'integrità, diminuendo lo stress a fatica.

Talvolta, si possono riscontrare anche dei semplici tasselli in gomma interposti tra le varie parti del telaio o della cabina, utilizzati per il medesimo fine.

I materiali utilizzati (gomma, plastiche, abs, ecc.), come del resto l'acciaio, sono normalmente soggetti alla corrosione e, in aggiunta, ad un rapido invecchiamento dovuto agli stress termici, all'esposizione alla luce solare, ecc., che ne compromettono irrimediabilmente le caratteristiche costruttive, aumentando così enormemente lo stress dell'intera struttura metallica (Fig. 9).



**Fig. 9. Un esempio di tassello in gomma compromesso nella sua funzione, a causa di un pronunciato degrado dovuto ad invecchiamento.**

---

È pertanto necessario ispezionare e verificare attentamente l'integrità dei suddetti presidi, provvedendo alla loro sostituzione con esemplari di identiche dimensioni e caratteristiche.

## **5.2 Protezioni di elementi mobili**

Gli elementi mobili accessibili del trattore che possono potenzialmente rappresentare una fonte di pericolo in caso di contatto non intenzionale sono riconducibili essenzialmente a:

1. presa di potenza
2. cinghie per la trasmissione del moto (ad es. alternatore, dinamo, ventola)
3. ventola del sistema di raffreddamento
4. elementi che possono determinare pericolo di pizzicamento e cesoiamento con l'operatore in posizione di guida
5. altri organi in movimento (es. albero cardanico di trasmissione del moto alle ruote anteriori)

### **5.2.1 Controlli**

I controlli da effettuarsi sulle protezioni di elementi mobili sono di natura visiva atti a verificare che:

- siano garantite nel tempo le caratteristiche tecniche e funzionali delle protezioni installate in origine dal costruttore del trattore ovvero delle protezioni installate successivamente a seguito di adeguamento ai requisiti di sicurezza di cui al punto 6 parte I dell'allegato V al D. Lgs. 81/08. Per questi ultimi è possibile fare riferimento al paragrafo 5.2 della linea guida per l'adeguamento dei trattori agricoli o forestali ai requisiti di sicurezza di cui all'allegato V al D. Lgs. 81/08 e successive modifiche ed integrazioni
- siano saldamente fissate al trattore (le viti devono essere sufficientemente serrate ed i punti di ancoraggio integri)
- le loro parti strutturali e i relativi punti di fissaggio al trattore siano in buono stato ed, in particolare, non presentino rotture, deformazioni permanenti o fenomeni corrosivi tali da comprometterne le caratteristiche di resistenza strutturale

---

## 5.3 Protezioni di parti calde

Nel trattore vi sono parti la cui superficie esterna raggiunge temperature superiori a 80 °C con conseguente pericolo di ustione per contatto cutaneo. Tali parti possono essere essenzialmente ricondotte a:

- superfici esterne dei componenti del sistema di scarico dei gas (silenziatore, collettore, ecc.)
- superfici esterne dei cilindri e delle testate

Difatti durante il processo di combustione una notevole quantità di energia termica è trasmessa alla superficie esterna dei cilindri e delle testate, allo stesso modo i gas di scarico passando attraverso il collettore e il silenziatore comportano, anche in questo caso, un aumento della temperatura superficiale degli stessi al di sopra delle soglie di ustione.

Altre superfici calde possono essere rappresentate dalle superfici esterne delle parti componenti della scatola del cambio e della frizione. Tuttavia in tali componenti non sempre sono raggiunte temperature limite che possono comportare pericolo di ustione (80 °C).

### 5.3.1 Controlli

I controlli da effettuarsi sulle protezioni delle superfici calde sono di natura visiva atti a verificare che:

- siano garantite nel tempo le caratteristiche tecniche e funzionali delle protezioni installate in origine dal costruttore del trattore ovvero delle protezioni installate successivamente a seguito di adeguamento ai requisiti di sicurezza di cui al punto 8 parte I dell'allegato V al D. Lgs. 81/08. Per questi ultimi è possibile fare riferimento al paragrafo 5.3 della linea guida per l'adeguamento dei trattori agricoli o forestali ai requisiti di sicurezza di cui all'allegato V al D. Lgs. 81/08 e successive modifiche ed integrazioni
- siano saldamente fissate al trattore (le viti devono essere sufficientemente serrate ed i punti di ancoraggio integri)
- le loro parti strutturali e i relativi punti di fissaggio al trattore siano in buono stato ed, in particolare, non presentino rotture, deformazioni permanenti o fenomeni corrosivi tali da comprometterne le caratteristiche di resistenza strutturale

---

## 5.4 Dispositivi meccanici di accoppiamento tra trattore e veicolo rimorchiato (ganci ed occhioni) e di traino del trattore

I dispositivi meccanici di accoppiamento tra trattore e veicolo rimorchiato sono unità tecniche (ganci e occhioni) che, installate sul trattore e sul rimorchio, consentono l'accoppiamento meccanico di questi due veicoli.

Il gancio di traino deve essere di tipo omologato e contrassegnato dal codice di omologazione punzonato sullo stesso. Tale codice è riportato anche sulla carta di circolazione o nell'allegato tecnico, unitamente all'altezza minima e massima ed allo sbalzo che il gancio stesso deve rispettare.

Per altezza dal suolo del dispositivo di accoppiamento s'intende la distanza tra il piano orizzontale passante per il centro di riferimento del dispositivo di accoppiamento ed il piano orizzontale su cui poggiano le ruote.

Per sbalzo s'intende la distanza tra il centro di riferimento del dispositivo di accoppiamento ed il piano verticale passante per l'asse delle ruote posteriori del trattore.

L'occhione è l'unità tecnica della macchina agricola trainata per la connessione meccanica di un treno agricolo e può essere del tipo a cavità cilindrica o a cavità torica; quello a cavità cilindrica può essere accoppiato soltanto con il gancio a perno o con la barra di traino, quello a cavità torica con tutti tipi di gancio.

Le principali caratteristiche dei ganci di traino sono riportate in allegato IV alla direttiva 89/173/CEE, modifica dalle direttive 97/54/CE, 2000/1/CE, 2006/26/CE e 2006/96/CE. Sulla base di ciò in Italia possono essere omologati ganci di traino le cui caratteristiche sono contenute nella tabella 2 della norma CUNA NC 338-02 (novembre 1987), riconosciuta dal Ministero dei Trasporti.

Tali dispositivi sono classificati nella succitata norma CUNA NC 338-02 (vedi Tab. 3), in base alla massa rimorchiabile e al carico verticale.

<b>Categoria</b>	<b>Massa rimorchiabile (t)</b>	<b>Carico verticale statico Max (daN)</b>	<b>Marcature</b>
A	6	-	6t V 0
A1	3	250	3t V 0.25
B	6	500	6t V 0.5
C	6	1500	6t V 1.5
D	12	-	12t V 0
D1	20	-	20t V 0
D2	14	2000	14t V 2
D3	20	2500	20t V 2.5

Tab. 3. Caratteristiche principali dei ganci (Tab.1 CUNA NC 338 - 02: novembre 1987)

---

Per le tipologie di ganci che prevedono la presenza di un perno di aggancio quest'ultimo deve essere provvisto di un dispositivo che, durante l'utilizzazione, non gli consenta di uscire dal suo alloggiamento. Il dispositivo non deve essere distaccabile.

Per un gancio, la sigla contenente gli estremi di approvazione è ad esempio:

### **DGM GA XX 6 t V 0,5**

Dove:

**DGM** = Direzione Generale della Motorizzazione

**GA** = Gancio Agricolo

**XX** = numero di omologazione

**6 t** = massa massima rimorchiabile: 6 tonnellate

**V 0,5** = carico Verticale massimo ammesso: 0,5 tonnellate

Il gancio di traino, secondo la NC 338-02, valida per il mercato italiano, non deve poter ruotare intorno al proprio asse longitudinale e la sua forma deve consentire al corrispondente occhione della macchina trainata o del rimorchio determinate oscillazioni nel piano orizzontale e verticale, nonché rotazioni intorno all'asse longitudinale.

Il gancio di traino previsto dalla Direttiva 89/173/CEE, allegato IV, così come adeguata dalla Direttiva 2000/1/CE, deve essere di forma e dimensioni tali da permettere, al contrario di quello italiano, la rotazione intorno al proprio asse, conseguentemente al corrispondente occhione deve essere inibita qualsiasi rotazione.

Tutte le categorie codificate di ganci agricoli (a parte la categoria A) sono regolabili in altezza, grazie ad un telaio, nel caso più comune, a slitta porta-gancio che si può fissare, tramite due o più robuste spine, in posizioni diverse sul telaio di base, che risulta convenientemente fissato alla scatola cambio posteriore della trattrice. Il gancio categoria A denominato "barra di traino" è l'unico che non è regolabile in altezza, ma nel solo piano orizzontale.

L'altezza min-max, che non può essere disattesa in sede di regolazione, e lo sbalzo del gancio di traino sono riportati nella carta di circolazione (o nell'allegato tecnico) del trattore.

Alcuni tipi di gancio, oltre allo sforzo di traino, devono sopportare anche un carico verticale dovuto al collegamento con rimorchi che, per loro costruzione, tramite il timone "scaricano" sul trattore parte del proprio peso, in misura di solito non superiore al 25%. In campo agricolo c'è la necessità di accoppiare un insieme estremamente variabile di operatrici e, poiché le conformazioni dei timoni sono molto diversificate, si presenta la necessità di adattare con ampi margini l'altezza da terra dei dispositivi di accoppiamento. In questi casi, per evitare impennamenti o perdite di aderenza durante il traino, bisogna far sì che la "linea di tiro" sia orizzontale e mantenuta il più possibile vicina a terra. Tutti i rimorchi agricoli sono dotati di un timone, di solito basculante (entro certi limiti) nel piano orizzontale e verticale, che termina con un occhione nel quale si inserisce un

---

perno. Tale occhione costituisce la parte effettiva di attacco tra l'operatrice e il trattore. È importante quindi che la robustezza di tutti questi dispositivi sia adeguatamente verificata per evitare incidenti talvolta assai gravi.

Anche gli occhioni sono classificati in relazione ai ganci, in base alla massa massima complessiva a pieno carico della relativa macchina agricola trainata e al carico verticale massimo da trasmettere al gancio del trattore agricolo o forestale. In Tab. 4 (tratta dalla norma CUNA NC 438-06:novembre 1987) sono indicate le marcature da riportare sull'occhione in maniera chiara ed indelebile ed in posizione facilmente visibile quando l'occhione è montato sulla macchina agricola trainata.

<b>Categoria</b>	<b>Massa complessiva macchina trainata (t)</b>	<b>Carico verticale statico max (daN)</b>	<b>Marcature</b>
E1	3	250	3t V 0.25
E	6	-	6tV 0
E2	6	500	6tV 0.5
E3	6	1500	6tV 1.5
F	12	-	12tV 0
F2	14	2000	14tV 2
F1	20	-	20tV 0
F3	20	2500	20tV 2.5

Tab. 4. Caratteristiche principali degli occhioni (Tab. 1 CUNA NC 438 - 06)



Fig. 10. Esempio di dispositivo di traino posteriore

---

Le caratteristiche tecniche del dispositivo per il rimorchio del trattore agricolo o forestale sono individuate nell'allegato I alla direttiva CEE 79/533/CEE, modificata dalle Direttive 82/890/CEE, 97/54/CE e 1999/58/CE la quale prevede che:

- ciascun trattore deve presentare un apposito dispositivo al quale sia possibile fissare un elemento di giunzione, quali una barra o un cavo per le operazioni di rimorchio
- il dispositivo deve essere montato nella parte anteriore del trattore e deve essere munito di un perno di aggancio
- il perno di aggancio deve essere provvisto di un dispositivo (ad es. spinotto) che non gli consenta di uscire dal suo alloggiamento durante l'utilizzazione. Il dispositivo non deve essere staccabile

#### **5.4.1 Controlli**

I controlli da effettuarsi sui dispositivi meccanici di accoppiamento tra trattore e veicolo rimorchiato (ganci ed occhioni) e sui dispositivi di traino del trattore sono di natura visiva atti a verificare che:

- le loro parti strutturali e i relativi punti di fissaggio al trattore siano in buono stato e, in particolare, non risultino corrosi, danneggiati da urti o criccati (presenza di cricche individuabili tramite analisi visiva)
- non siano presenti fenomeni di usura delle parti costituenti snodi e cerniere. Particolare attenzione deve essere posta alle sedi dei dispositivi di collegamento al fine di evidenziare la presenza di ovalizzazioni ovvero riduzioni di diametro dei dispositivi di collegamento entrambi pari al 10% del valore iniziale
- gli spinotti di sicurezza dei perni di aggancio siano assicurati (ad es. tramite catenelle) agli elementi costituenti il dispositivo rimorchio del trattore o al trattore stesso

### **5.5 Dispositivi di accoppiamento anteriore e posteriore per macchine operatrici portate con attacco a tre punti**

Le prescrizioni tecniche relative ai dispositivi di accoppiamento a macchine operatrici da installarsi sui trattori agricoli o forestali a ruote o a cingoli sono riportate nell'allegato II alla direttiva 89/173/CEE come modificata dalle Direttive 97/54/CE, 2000/1/CE, 2006/26/CE e 2006/96/CE.



---

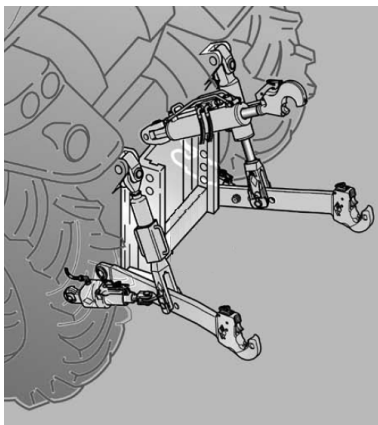
### 5.5.1 Controlli

I dispositivi di accoppiamento anteriore e posteriore delle macchine operatrici portate all'attacco a tre punti devono essere sottoposti ad accurato controllo visivo delle loro parti ed organi e ad alcune semplici verifiche funzionali.

#### Elementi strutturali

In generale, le parti strutturali e i relativi punti di fissaggio al trattore devono essere in piena efficienza; ad un'analisi visiva di tipo statico, non devono essere individuabili deformazioni (anche minime), corrosioni (anche superficiali), danneggiamenti da urti o cricche a fatica.

In particolare, per quanto riguarda l'attacco a tre punti (Fig. 11):



**Fig. 11. Principali componenti dell'attacco a tre punti operato dal sollevatore**

- a. i bracci inferiori devono evidenziare la conformazione originale, lineare o curvilinea (Fig. 12), senza deformazioni visibili nel piano orizzontale o in quello verticale, e nemmeno riduzioni della sezione resistente, dovute ad ammaccature e/o cricche a fatica. I punti di incernieramento devono essere integri, senza usure ed eccessivi giochi tra perni e boccole. I tiranti verticali e le catene o gli altri dispositivi di limitazione dell'oscillazione laterale devono risultare integri, con i sistemi di regolazione (filettati o di altra natura) funzionanti e correttamente lubrificati, laddove previsto (Fig. 13). Se gli elementi di sollevamento sono costituiti da uno o due cilindri idraulici esterni, questi dovranno essere pienamente operativi, sia dal punto di vista meccanico che idraulico, in quest'ultimo caso senza trafileamenti esterni di olio dalle guarnizioni di tenuta degli steli e perdite dagli attacchi dei tubi idraulici.

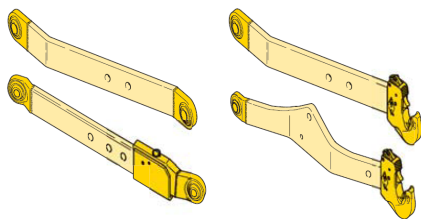
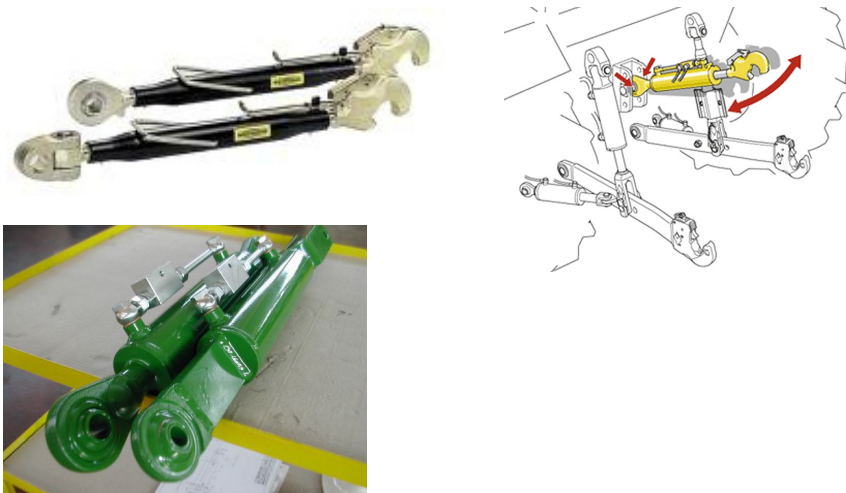


Fig. 12. I bracci inferiori devono evidenziare la conformazione originale, lineare o curvilinea, senza deformazioni visibili, ammaccature o cricche nel piano orizzontale o in quello verticale



Fig. 13. I tiranti verticali e le catene o gli altri dispositivi di limitazione dell'escursione laterale dei bracci inferiori devono risultare integri, con i sistemi di regolazione (filettati o di altra natura) funzionanti e correttamente lubrificati, laddove previsto

- 
- b. il terzo punto, o puntone, dovrà parimenti essere efficiente dal punto di vista meccanico, specie per quanto concerne la sua integrità strutturale e il meccanismo di regolazione della sua lunghezza. Nel caso in cui il terzo punto sia di tipo idraulico valgono le medesime considerazioni espresse per i cilindri di sollevamento (Fig. 14)



**Fig. 14. Il terzo punto, o puntone deve essere integro dal punto di vista meccanico, specie per quanto concerne il meccanismo di regolazione (normalmente filettato) della sua lunghezza (a sinistra). Nel caso sia di tipo idraulico (a destra), non devono verificarsi trafileamenti di olio dalla guarnizione di tenuta dello stelo e perdite dagli attacchi dei tubi idraulici**

- c. i terminali dei bracci inferiori e del terzo punto dovranno essere meccanicamente integri, con particolare attenzione all'usura (ovalizzazione) e deformazione delle parti di supporto (ganci o boccole), che potrebbero creare eccessivi e dannosissimi giochi con i perni fissi di supporto delle attrezzature (Fig 15). In particolare, se in uno o più elementi dell'accoppiamento sono presenti dei fori o delle sedi a sviluppo tondo, per le quali siano accertate delle usure tali che il loro diametro abbia avuto un incremento (anche solo su una parte della circonferenza) maggiore del 10% del valore originale, è necessario il ripristino delle condizioni di piena efficienza, tenendo conto in ogni caso di soluzioni che possano assicurare un livello di robustezza e resistenza equivalenti a quelli originali. Nel caso in cui siano installati dispositivi di agganciamento/sganciamento automatici, è necessario assicurarsi sia della loro efficienza (da verificarsi con i normali comandi previsti, come cavi, catene, anelli, ecc.) che della corretta lubrificazione delle parti soggette ad attrito



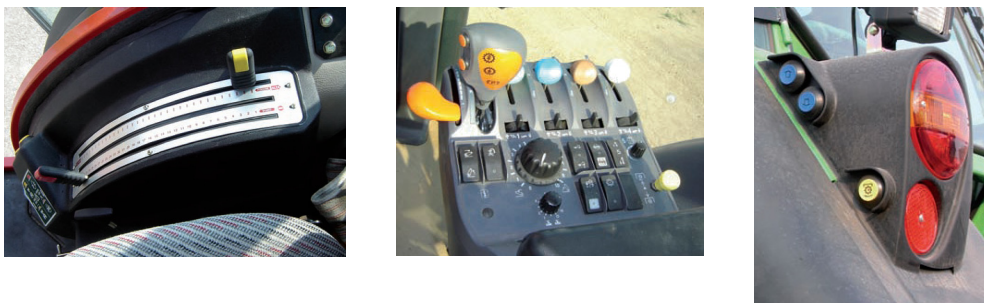
**Fig. 15. Terminali dei bracci inferiori e del terzo punto**

- d. bisogna inoltre verificare il corretto funzionamento del sollevatore, soprattutto in relazione ad un regolare movimento dell'attacco a 3 punti, senza eccessivi sforzi e impuntamenti per tutto l'arco di escursione. È bene effettuare tale verifica con un'attrezzatura collegata, in modo che sia la fase attiva di salita, che quella passiva di discesa (per peso proprio dell'operatrice) possano essere adeguatamente osservate e opportunamente valutata la suddetta regolarità di funzionamento. Inoltre, per evitare imprevisti e repentini abbassamenti dell'attrezzatura collegata all'attacco a 3 punti, bisogna verificare la tenuta delle valvole di chiusura del circuito idraulico del sollevatore. A tale proposito, è necessario fissare all'attacco a tre punti un carico pari al 30% del valore ufficiale di massa del trattore (rilevabile sul libretto di circolazione), accendere il motore del trattore e, a veicolo immobile, portare l'attacco nella posizione più alta, chiudere le valvole di tenuta (se presenti) e verificare per i 10 minuti successivi al termine dell'operazione di sollevamento che l'altezza da terra del carico stesso non vari in alcun modo

### Comandi del sollevatore

Tutti i comandi del sollevatore, sia di tipo meccanico (ad es. a leva) che elettronico (pulsanti, manopole, potenziometri, ecc.) devono risultare integri e funzionanti. Deve essere chiaramente individuabile la manovra per la quale sono stati progettati, e il loro azionamento deve essere congruo con la funzione che sottintende la loro attivazione.

Le condizioni di cui sopra sono da verificare sia per i comandi al posto di guida sia per quelli posti esternamente (ad es. collocati su uno dei parafanghi posteriori o in prossimità dell'attacco a tre punti del trattore) (Fig. 16).



**Fig. 16. Comandi del sollevatore**

Tutte le verifiche di cui alle precedenti lettere a. b. c. e d. devono essere eseguite anche relativamente al sollevatore anteriore e al suo attacco a 3 punti, ove applicabili. Ove sull'attacco a 3 punti siano presenti delle spine di sicurezza dei perni per il collegamento degli elementi costituenti il dispositivo di accoppiamento, queste dovranno essere saldamente fissate (ad es. tramite catenelle) all'elemento di collegamento o direttamente al trattore stesso. "Saldamente fissati" significa che la loro rimozione è possibile solo con l'ausilio di attrezzi.

## **5.6 Zavorre**

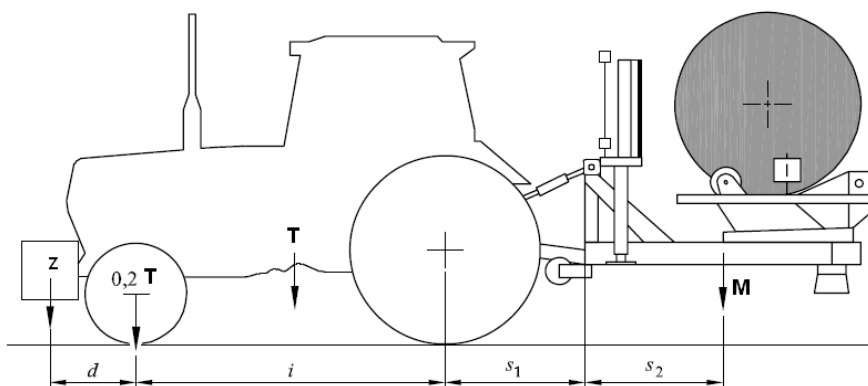
La direttiva 74/151/CEE (allegato IV), modificata dalla 82/890/CEE, adeguata al progresso tecnico dalla 88/410/CEE, modificata dalla 94/54/CE e in ultimo adeguata al progresso tecnico dalla direttiva 98/38/CE, stabilisce che, se il trattore deve essere munito di zavorre per soddisfare talune prescrizioni di carattere omologativo, le zavorre devono essere fornite dal costruttore del trattore, adatte ad essere collocate e montate in appositi punti di attacco, recare il marchio della ditta costruttrice nonché l'indicazione della loro massa in kg con un'approssimazione pari al +5%. Le zavorre frontali destinate ad essere collocate/rimosse devono presentare uno spazio libero attorno alle impugnature di almeno 25 mm, nonché essere posizionate in modo tale da escludere lo sganciamento accidentale, anche in caso di ribaltamento del trattore.

---

### 5.6.1 Controlli

I controlli da effettuarsi sulle zavorre sono di natura visiva e atti a verificare il mantenimento nel tempo delle caratteristiche tecniche e funzionali delle zavorre installate in origine dal costruttore del trattore ovvero delle zavorre installate successivamente a seguito di adeguamento ai requisiti di sicurezza. Per questi ultimi è possibile fare riferimento al paragrafo 5.6 della linea guida per l'adeguamento dei trattori agricoli o forestali ai requisiti di sicurezza di cui all'allegato V al D. Lgs. 81/08 e successive modifiche ed integrazioni.

Va inoltre considerato che le attrezzature portate e semiportate posteriormente dalla trattrice, durante la fase di sollevamento e di trasporto, determinano sempre un alleggerimento dell'assale anteriore del trattore. Tale alleggerimento, in assenza di una adeguata zavorra anteriore, può comportare perdita di stabilità del trattore con conseguente possibile ribaltamento longitudinale del complesso trattore-macchina operatrice (impennamento). Al fine di limitare il verificarsi di tale evenienza è sempre necessario che la massa trasmessa sull'assale anteriore del trattore, in condizioni statiche, sia superiore al 20% della massa totale del trattore oppure al 25% se il trattore è considerato macchina agricola eccezionale in conformità all'articolo 104 del nuovo codice della strada. Pertanto, in caso di accoppiamento portato o semiportato, sul trattore risulta sempre necessario accertare il rispetto della condizione di equilibrio longitudinale verificabile attraverso l'applicazione della formula riportata in Fig. 17.



$M \times S(S1+S2) < 0,2 T \times i + Z \times (d + i)$	
<b>i</b>	= interasse ruote trattore
<b>d</b>	= distanza asse anteriore/ zavorre
<b>S1</b>	= distanza rotule barre sollevatore/centro assale posteriore (*)
<b>S2</b>	= distanza rotule/baricentro macchina operatrice (*)
<b>T</b>	= massa del trattore + 75 kg (operatore)
<b>Z</b>	= massa delle zavorre
<b>M</b>	= massa della macchina
<p><b>Nota (*):</b> La quota S1 è misurabile direttamente sulla trattore. La quota S2 viene fornita dal costruttore della macchina operatrice.</p>	

Fig. 17. Condizione di equilibrio longitudinale del complesso trattore-macchina operatrice

## 5.7 Organi di propulsione e di sostegno

Gli organi di propulsione dei trattori sono costituiti da ruote motrici gommate pneumatiche o da cingoli. Le ruote motrici ed i cingoli garantiscono l'avanzamento del trattore e delle macchine ad esso accoppiate e consentono di scaricare tutto o parte del peso del trattore o del complesso trattore-macchina operatrice sul terreno.

Gli organi di sostegno, o portanti (ruote anteriori nei trattori 2 RM) svolgono la funzione di scaricare parte del peso del trattore o del complesso trattore-macchina operatrice sul terreno.

### 5.7.1 Pneumatici

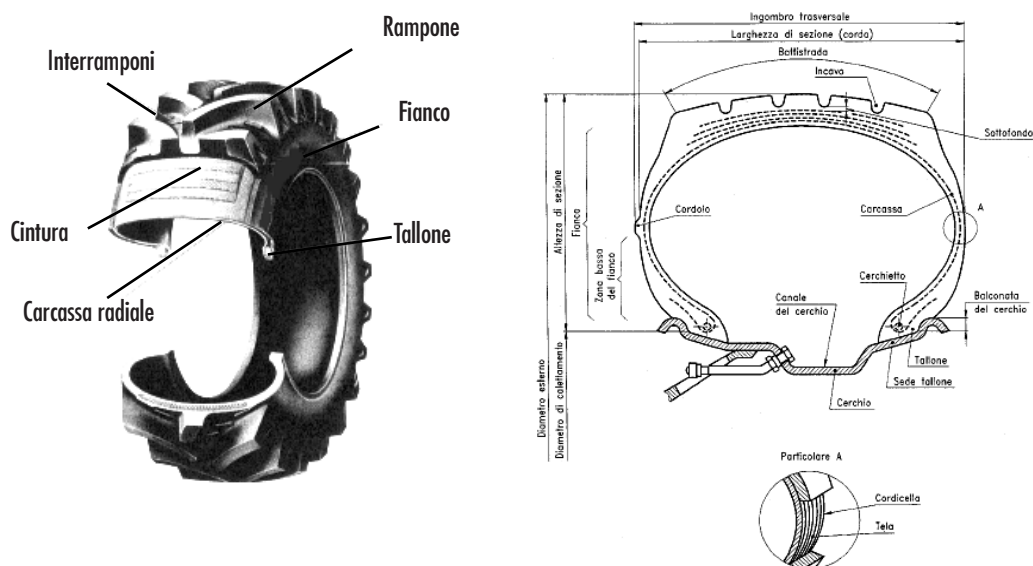


Fig.18. Parti costituenti dello pneumatico



Per quanto riguarda la tenuta dell'aria di gonfiaggio, gli pneumatici si possono suddividere in :

quelli muniti di camera d'aria (in inglese "tube") e quelli che ne sono privi ("tubeless"). Gli pneumatici attuali sono per la gran parte tubeless, ove la tenuta dell'aria è assicurata dallo strato interno impermeabile.

I principali elementi identificativi degli pneumatici sono i seguenti:

#### Designazione dimensionale (misura dello pneumatico)

- larghezza della sezione-valore nominale espresso precedentemente in pollici e, sulle serie metriche attuali, in mm
- rapporto nominale di aspetto (rapporto altezza / larghezza di sezione)
- struttura: "R" per radiale, nessuna indicazione (-) o "D" per diagonale o convenzionale
- diametro del cerchio in pollici

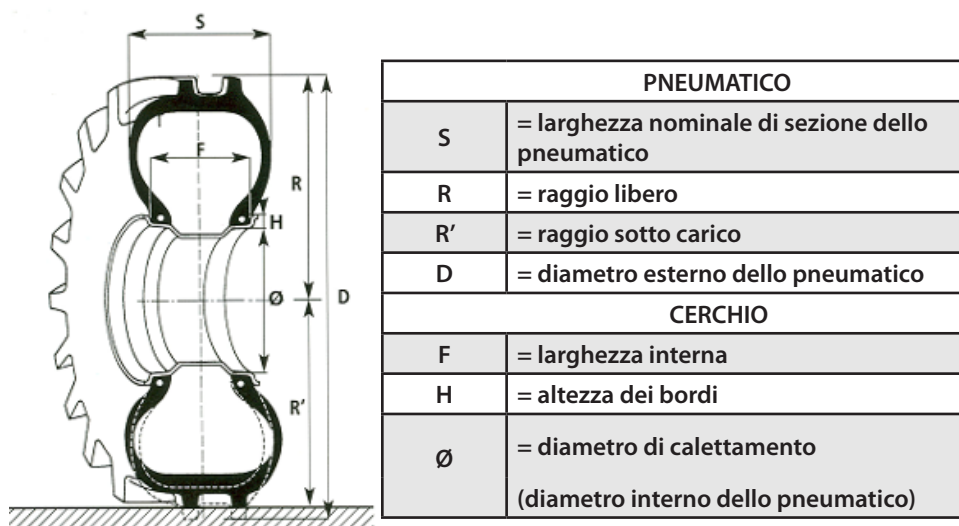


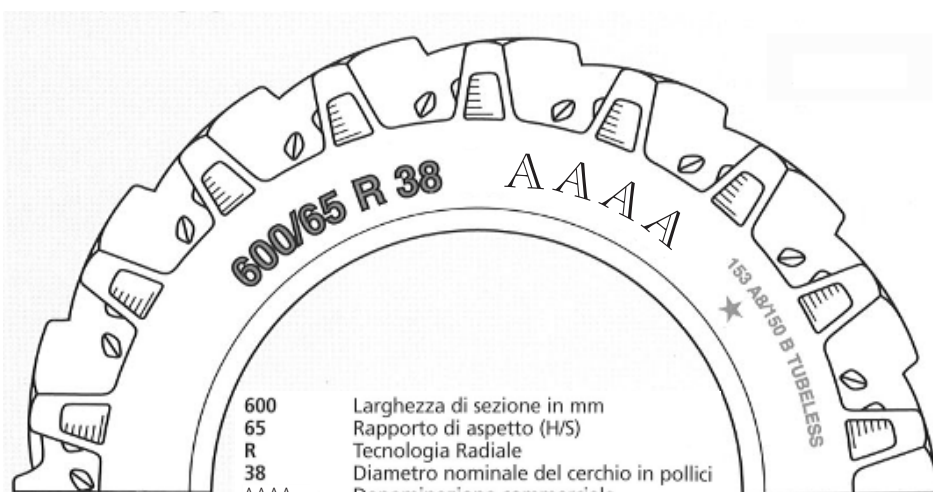
Fig. 19. Dimensioni fisiche dello pneumatico

---

**Caratteristiche di servizio: sigla(e) costituita da indice di carico e simbolo della categoria di velocità che identificano i limiti di prestazione dello pneumatico**

- indice di carico: valore numerico associato alla massa che lo pneumatico può sopportare alla velocità corrispondente alla rispettiva categoria di velocità. Un elenco degli indici e delle masse corrispondenti di interesse in agricoltura è indicato nella Tab. 5. Gli pneumatici di precedenti generazioni riportavano un indice di resistenza con una sigla formata da Ply Rating (PR) e un numero (es. PR8) che identificavano versioni con capacità di carico diverse (non è comunque rappresentativo del numero effettivo di tele dello pneumatico)
- simbolo categoria di velocità: vedere corrispondenza in Tab. 6.

Le caratteristiche degli pneumatici prescritti in sede di omologazione dal costruttore della macchina sono riportate nei documenti di circolazione, e/o relativo allegato tecnico. Per quanto riguarda gli indici di carico/velocità, sono naturalmente ammessi valori uguali o superiori.



<b>600</b>	Larghezza di sezione in mm
<b>65</b>	Rapporto di aspetto (H/S)
<b>R</b>	Tecnologia Radiale
<b>38</b>	Diametro nominale del cerchio in pollici
<b>AAAA</b>	Denominazione commerciale
<b>153</b>	Indice della capacità di carico per pneu 153 = 3650 kg
<b>A8</b>	Codice della velocità A8 = 40 km/h
<b>150</b>	Indice della capacità di carico per pneu 150 = 3350
<b>B</b>	Codice della velocità B = 50 km/h
<b>*</b>	pressione di riferimento: 1,6 bar
<b>Tubeless</b>	Pneumatico senza camera d'aria

Indice di carico	Carico in kg	Indice di carico	Carico in kg	Indice di carico	Carico in kg	Indice di carico	Carico in kg	Indice di carico	Carico in kg	Indice di carico	Carico in kg
60	250	81	462	102	850	123	1550	144	2800	165	5150
61	257	82	475	103	875	124	1600	145	2900	166	5300
62	265	83	487	104	900	125	1650	146	3000	167	5450
63	272	84	500	105	925	126	1700	147	3075	168	5600
64	280	85	515	106	950	127	1750	148	3150	169	5800
65	290	86	530	107	975	128	1800	149	3250	170	6000
66	300	87	545	108	1000	129	1850	150	3350	171	6150
67	307	88	560	109	1030	130	1900	151	3450	172	6300
68	315	89	580	110	1060	131	1950	152	3550	173	6500
69	325	90	600	111	1090	132	2000	153	3650	174	6700
70	335	91	615	112	1120	133	2060	154	3750	175	6900
71	345	92	630	113	1150	134	2120	155	3875	176	7100
72	355	93	650	114	1180	135	2180	156	4000	177	7300
73	365	94	670	115	1215	136	2240	157	4125	178	7500
74	375	95	690	116	1250	137	2300	158	4250	179	7750
75	387	96	710	117	1285	138	2360	159	4375	180	8000
76	400	97	730	118	1320	139	2430	160	4500	181	8250
77	412	98	750	119	1360	140	2500	161	4625	182	8500
78	425	99	775	120	1400	141	2575	162	4750	183	8750
79	437	100	800	121	1450	142	2650	163	4875	184	9000
80	450	101	825	122	1500	143	2725	164	5000	185	9250

Tab. 5

Indice di carico	Carico in kg
A2	10
A5	25
A6	30
A8	40
B	50
D	65
E	70
F	80
G	90
J	100

Tab. 6

---

### 5.7.2 Cingoli

Sono organi di propulsione costituiti in catene articolate senza fine che si svolgono sul terreno.

Il sistema cingolato è costituito da un carrello porta cingolo e dal cingolo vero e proprio. Il carrello porta cingolo è costituito da:

- ruota motrice posteriore che provvede al movimento del cingolo
- ruota di rinvio anteriore o tendi cingolo con la funzione di mantenere il cingolo alla giusta tensione e di guidarlo nel suo movimento
- rulli portanti che hanno la funzione di scaricare uniformemente sul cingolo il peso del trattore
- rulli di sostegno che hanno lo scopo di sopportare superiormente il cingolo e fargli da guida
- telaio di collegamento

Il cingolo vero e proprio è formato da una catena a maglie di acciaio all'esterno della quale è fissato il pattino in profilato d'acciaio munito di costola di aderenza.

Esistono cingoli metallici (vedi Fig. 23), e cingoli in gomma (vedi Fig. 24).

Allo scopo di impedire il danneggiamento del manto stradale (art. 283 del regolamento di esecuzione e di attuazione del nuovo codice della strada) i trattori a cingoli muniti di costola di aggrappamento devono essere dotati di sovrappattini ossia di dispositivi di adattamento per la marcia su strada da applicarsi su tutte le soles dei cingoli. I sovrappattini possono essere interamente metallici o con elementi di gomma.

Su ciascun sovrappattino, unitamente al marchio di fabbrica, deve essere impresso il carico massimo ammissibile in chilogrammi, determinato moltiplicando per 6,5 l'area convenzionale d'appoggio espressa in centimetri quadrati. La pressione convenzionale di appoggio del sovrappattino si determina dividendo la massa della macchina, compresa l'eventuale attrezzatura prevista, per il risultato ottenuto dal prodotto del numero dei rulli portanti per l'area convenzionale di appoggio di un sovrappattino; le ruote tendicingolo o quelle motrici, qualora portanti, vengono computate come rulli. Ai fini dell'ammissione alla circolazione su strada delle macchine cingolate, la pressione convenzionale di appoggio, determinata sulla base di quanto sopra, non deve superare  $6,5 \text{ daN/cm}^2$ .

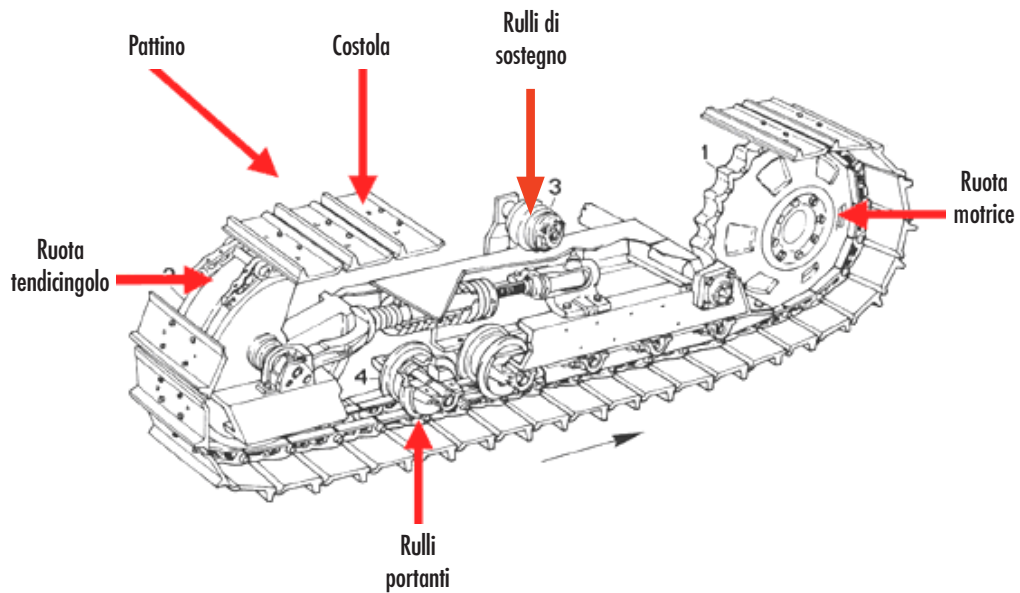


Fig. 23. Cingoli metallici

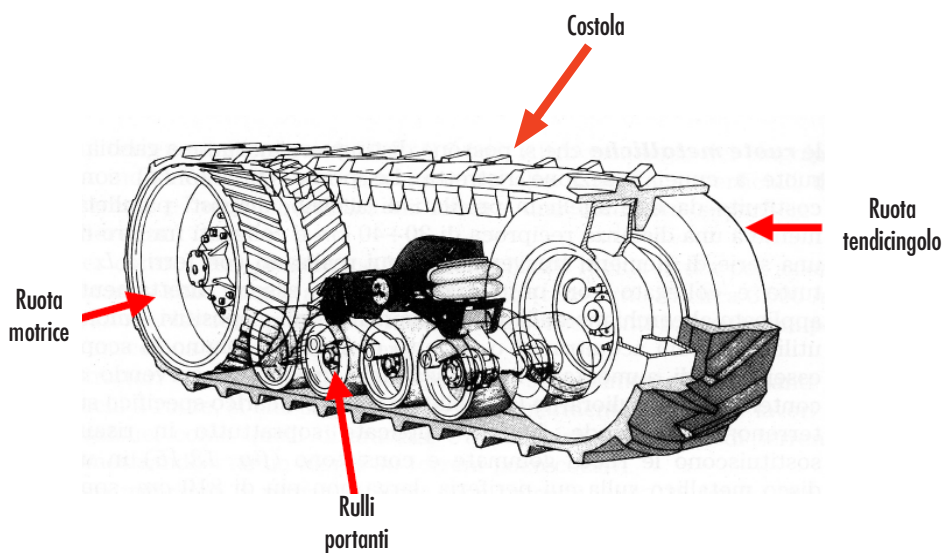


Fig. 24. Cingoli in gomma

---

### 5.7.3 Controlli

I controlli periodici da effettuarsi sugli pneumatici sono di natura visiva e atti a verificare che:

- le caratteristiche dimensionali e di carico/velocità siano compatibili con quanto previsto dal costruttore del veicolo e normalmente indicato nei documenti di circolazione
- l'usura dello pneumatico sia tale da non compromettere la sicurezza della guida del trattore. L'usura di uno pneumatico agricolo diviene critica dal punto di vista della sicurezza quando in un punto qualsiasi del battistrada non è più visibile la scultura (ramponi o comunque disegno originario), con il conseguente consumo della gomma che si trova nel fondo incavi
- non siano presenti danneggiamenti (non superficiali) su fianchi e/o battistrada che possono interessare la parte strutturale dello pneumatico (fenditure profonde, rigonfiamenti, ecc.). In tali situazioni è necessario richiedere la verifica di un tecnico specializzato (gommistista) che ne valuti la condizione (anche della parte interna) ai fini di una loro eventuale sostituzione
- non siano presenti eventuali danneggiamenti a carico del cerchio (fessurazioni, deformazioni, riparazioni, ecc). In tali situazioni è necessario richiedere la verifica di un tecnico specializzato che ne valuti la condizione ai fini di una sua eventuale sostituzione
- la pressione di gonfiaggio dello pneumatico sia uguale a quanto indicato dal costruttore del trattore
- gli elementi di fissaggio delle ruote siano tutti presenti e adeguatamente serrati

Per quanto attiene ai cingoli i controlli da effettuarsi sono di natura visiva e devono riguardare l'integrità strutturale della catenaria e dei pattini su di essa imbullonati. In casi di rotture ovvero in presenza di cricche evidenziabili tramite analisi visiva risulta necessario provvedere alla sostituzione dell'elemento danneggiato con un pezzo di ricambio identico.

La tensione della catenaria, se registrabile meccanicamente, deve essere verificata al fine di evitare pericolosi allentamenti che possono provocare la fuoriuscita di rulli dalle proprie sedi. Nel caso di usura eccessiva della catenaria le slitte di regolazione della tensione tendono a fuoriuscire dalle guide per cui, in questo caso, sarà necessario intervenire con la sostituzione della catenaria stessa.

I denti dei pattini, se usurati, devono essere ripristinati per garantire una sufficiente aderenza sul terreno mediante la sostituzione dei pattini stessi.

---

## 5.8 Freni

Le prescrizioni di costruzione e di montaggio dei dispositivi di frenatura sono individuati nell'allegato I alla direttiva 76/432/CEE, le prove di frenatura e le prestazioni dei dispositivi di frenatura sono riportate in allegato II alla suddetta direttiva.

Per dispositivo di frenatura si intende il complesso degli organi che hanno la funzione di diminuire od annullare la velocità di un trattore in marcia, oppure di mantenerlo immobile se esso è già fermo. Per freno si intende l'organo nel quale si sviluppano le forze che si oppongono al moto del trattore.

### 5.8.1 Controlli

In sede di controllo deve essere accertato che il dispositivo di frenatura nel suo complesso (elementi frenanti, comandi e dispositivi, ecc.) sia ancora efficiente e garantisca prestazioni minime per un sicuro utilizzo del trattore.

A tal fine è necessario che siano garantite le condizioni di funzionalità delle parti meccaniche costituenti il dispositivo di frenatura riportate al paragrafo 5.10.1.1 e sia garantito il superamento delle prove di frenatura riportate al paragrafo 5.10.1.2.

#### 5.8.1.1 Stato meccanico del dispositivo di frenatura

Il controllo delle condizioni meccaniche dei dispositivi di frenatura deve essere effettuato solo sulle parti esterne facilmente accessibili e consiste essenzialmente nel controllo visivo di:

- tubazioni e tubi, è necessario controllare che siano correttamente posizionati con i punti di fissaggio previsti dal costruttore del trattore e che non siano danneggiati (presenza per esempio di scalfitture profonde, strozzature, fenomeni corrosivi diffusi, ecc.) e privi di trafilature di olio
- corde e comandi realizzati con cavi flessibili, è necessario controllare il loro corretto funzionamento e che non vi siano eventuali danneggiamenti riconducibili a fili rotti schiacciamenti, tagli, fenomeni corrosivi diffusi, ecc.
- dispositivi di azionamento dei freni quali leveraggi, dispositivi di collegamento (perni, collegamenti filettati ecc), tiranti ecc. Il controllo è finalizzato a individuare:
  - a. eventuali danneggiamenti dovuti ad urti
  - b. eventuali fenomeni di usura delle parti costituenti snodi e cerniere. Particolare attenzione deve essere posta alle sedi dei dispositivi di collegamento al fine di evidenziare la presenza di ovalizzazioni ovvero riduzioni di diametro dei dispositivi di collegamento. La presenza di giochi eccessivi nei leveraggi è un chiaro segno di presenza di fenomeni di usura rilevanti
  - c. carenze riconducibili a scarsa lubrificazione



- 
- nel caso dei tiranti, eventuali fenomeni di usura o grippaggi a carico delle viti di registro
  - pedali del freno di servizio, il controllo deve essere finalizzato alla individuazione di eventuali disallineamenti dei due pedali e del corretto funzionamento del loro dispositivo di accoppiamento. Risulta inoltre necessario controllare che non sia raggiunto il fine corsa del pedale nel caso in cui sia applicata sullo stesso una forza pari a 60 daN
  - leva o pedale del freno di stazionamento, nel caso in cui il freno di stazionamento è meccanicamente collegato ai pedali del freno di servizio deve essere controllato che un azionamento della leva o del pedale del freno di stazionamento determini un uguale abbassamento dei pedali del freno di servizio. Risulta inoltre necessario controllare che non sia raggiunto il fine corsa della leva nel caso in cui sia applicata sulla stessa una forza pari a 40 daN (kgf) ovvero non sia raggiunto il fine corsa del pedale nel caso in cui sia applicata sullo stesso una forza pari a 60 daN

Nel caso di trattori dotati di dispositivi di segnalazione visiva e di allarme sullo stato di funzionamento dei freni o di attivazione del freno di stazionamento è necessario controllare che questi siano in buono stato e non danneggiati o usurati.

#### **5.8.1.2 Prove di frenatura del trattore**

Per verificare l'efficienza del sistema frenante del trattore a ruote è necessario effettuare la prova del freno di servizio di cui al paragrafo 5.10.1.2.1 e una delle due prove del freno di stazionamento di cui al paragrafo 5.10.1.2.2.

##### **5.8.1.2.1 Prova del freno di servizio**

La prova intende verificare l'efficienza del dispositivo di frenatura del trattore a ruote guidato lungo una superficie orizzontale con buone condizioni di aderenza (ad es. asfalto o calcestruzzo) ad una velocità di 20 km/h  $\pm$  10%. L'obiettivo della prova è l'individuazione della distanza di frenatura misurata dal momento in cui il conducente comincia ad agire sul comando di azionamento dei freni di servizio fino all'arresto completo del trattore. Ai fini della verifica del dispositivo di frenatura devono essere eseguite un numero di prove che va da un minimo di due ad un massimo di quattro come riportato nei criteri di accettazione di cui al paragrafo 5.10.1.2.3.

###### **5.8.1.2.1.1 Condizioni di prova**

La prova deve essere eseguita nelle seguenti condizioni:

1. il trattore deve avere una massa corrispondente a quella a vuoto, ossia con serbatoi e radiatori pieni, con conducente a bordo, senza passeggeri, senza macchine operatrici trainate, portate o semiportate sull'attacco a tre punti anteriore o poste-

- 
- riore e con il trattore equipaggiato con gli pneumatici previsti dal costruttore e nelle condizioni di usura ammissibili (vedi paragrafo 5.9)
2. la superficie di prova deve essere orizzontale e tale da garantire buone condizioni di aderenza (es. asfalto o calcestruzzo)
  3. i freni non devono essere stati utilizzati durante l'ora precedente l'effettuazione della prova
  4. durante la prova gli assi non frenati, qualora possano essere disinseriti, non devono essere collegati con gli assi sui quali agiscono i freni.

#### *5.8.1.2.1.2 Esecuzione della prova*

Durante la prova il trattore deve essere guidato lungo un traiettoria rettilinea. Due linee di riferimento distanti fra di loro 4 m delimitano la superficie di prova:

- linea di inizio frenatura
- linea di arresto

All'inizio dell'esecuzione della prova la velocità del trattore deve essere incrementata fino a raggiungere i 20 km/h  $\pm$  10 %. In assenza di tachimetro il trattore deve essere condotto alla marcia ed al numero di giri del motore corrispondente a detta velocità (vedi libretto d'uso e manutenzione). Tale velocità deve essere mantenuta costante fino a quando l'asse delle ruote anteriori non oltrepassa la linea di inizio frenatura, momento in cui deve essere disinnestato il motore ed è possibile per il conducente dare inizio al processo di frenatura.

#### *5.8.1.2.1.3 Criteri di accettazione*

I risultati di una prova sono considerati positivi quando il trattore si arresta completamente prima che il suo assale anteriore abbia oltrepassato la linea di arresto. Durante la fase di frenatura il trattore non deve deviare dalla traiettoria rettilinea e le ruote non devono avere perdita di contatto con la superficie di prova.

Quando i risultati delle due prove sono positivi, il trattore ha soddisfatto i requisiti della prova di frenatura. Quando i risultati delle due prove sono differenti, devono essere effettuate altre due prove. Se il risultato delle ulteriori due prove è positivo il trattore ha soddisfatto i requisiti della prova di frenatura.

#### *5.8.1.2.2 Prove del freno di stazionamento*

Per verificare l'efficienza del freno di stazionamento del trattore a ruote è necessario effettuare o la prova in piano di cui al paragrafo 5.10.1.2.2.1 ovvero la prova in pendenza di cui al paragrafo 5.10.1.2.2.2.

---

#### 5.8.1.2.2.1 Prova in piano

##### 5.8.1.2.2.1.1 Condizioni di prova

La prova deve essere eseguita nelle seguenti condizioni:

1. il trattore deve avere una massa corrispondente a quella a vuoto, ossia con serbatoi e radiatori pieni, con conducente a bordo, senza passeggeri, senza macchine operatrici trainate, portate o semiportate sull'attacco a tre punti anteriore o posteriore e con il trattore equipaggiato con gli pneumatici previsti dal costruttore e nelle condizioni di usura ammissibili (vedi paragrafo 5.9)
2. la superficie di prova deve essere orizzontale e tale da garantire buone condizioni di aderenza (es. asfalto o calcestruzzo)

##### 5.8.1.2.2.1.2 Esecuzione della prova

All'inizio della prova il trattore deve essere mantenuto fermo con il freno di stazionamento attivato, con la marcia più veloce inserita e con il pedale della frizione abbassato. Il numero di giri del motore del trattore deve essere portato al regime di 1500 giri/min e mantenuto costante durante tutta l'esecuzione della prova. Dopo circa 10 secondi di funzionamento del motore a tale regime deve essere gradualmente rilasciato il pedale della frizione.

##### 5.8.1.2.2.1.3 Criteri di accettazione

I risultati di una prova sono considerati positivi se il completo rilascio del pedale della frizione non determina spostamenti in avanti del trattore superiori a 500 mm prima dello spegnimento non comandato del motore.

##### 5.8.1.2.2.2 Prova in pendenza

Il dispositivo di frenatura di stazionamento deve poter mantenere il trattore con una massa corrispondente a quella a vuoto, ossia con serbatoi e radiatori pieni, con conducente a bordo, senza passeggeri, senza macchine operatrici trainate, portate o semiportate sull'attacco a tre punti anteriore o posteriore e con il trattore equipaggiato con gli pneumatici previsti dal costruttore e nelle condizioni di usura ammissibili (vedi paragrafo 5.9), immobile su una pendenza ascendente o discendente non inferiore al 18%. Sui trattori autorizzati a trainare uno o più rimorchi, il dispositivo di frenatura di stazionamento del trattore deve poter mantenere immobile, su una pendenza ascendente o discendente non inferiore al 12%, un complesso costituito da un trattore a vuoto e da un rimorchio non frenato dello stesso peso (non superiore a 3 t).

---

## 5.9 Silenziatore

I requisiti tecnici del silenziatore sono individuati nel punto II dell'allegato VI alla direttiva 74/151/CEE e successive modifiche ed integrazioni.

Il silenziatore è utilizzato per ridurre i rumori prodotti dallo scarico dei motori a scoppio utilizzati in ambienti dove devono essere rispettate le normative sull'inquinamento acustico e dove deve essere garantita la protezione di lavoratori contro i rischi di esposizione al rumore durante il lavoro. Nel caso dei trattori, i silenziatori sono una parte dell'impianto di scarico che viene chiamato comunemente con il termine "marmitta".

La presenza del silenziatore nell'impianto di scarico genera un'onda di contropressione che, per quanto si cerchi di minimizzarla in fase progettuale, contrasta l'uscita dei gas di scarico dai cilindri, incidendo sul rendimento ai vari regimi.

Adoperando scarichi lunghi e /o con un diametro ridotto si favorirà il funzionamento a bassi regimi, invece con scarichi corti e/o con diametro elevato si favorirà il funzionamento agli alti regimi.

Il silenziatore può essere realizzato in vari modi:

- **Scomponibile:** tale tipologia permette l'apertura del silenziatore perché tenuto chiuso o da rivetti o da viti, questo tipo di silenziatore permette la sostituzione del materiale fonoassorbente, così come la pulizia
- **Monopezzo:** tale tipologia non permette l'apertura del silenziatore e in caso di ridotta funzionalità per usura, richiede la sostituzione

Il silenziatore è una delle parti dello scarico più soggette a usura, sia per le sue caratteristiche che per la sua esposizione a:

- **Urti:** per via della sua posizione è facile che subisca danneggiamenti
- **Depositi:** è soggetta a sporcarsi internamente per via dei gas di scarico
- **Ruggine:** è normale che nel tempo arrugginisca per via dell'acqua che si forma per condensa al suo interno e che contiene composti chimici acidi generati dalla combustione, minore invece è l'incidenza di fattori esterni come pioggia o neve
- **Usura:** data dal consumo del materiale fonoassorbente che, nel caso dei silenziatori rigenerabili, è di facile sostituzione

I principali accorgimenti da prendere al fine di ridurre l'usura sono i seguenti:

- **Tappo:** per evitare l'entrata dell'acqua nello scarico durante le fasi di lavaggio del trattore
- **Coperchio snodato:** alcuni scarichi sono muniti di questa protezione ribaltabile e vincolata allo scarico che permette la chiusura dello stesso in caso non si utilizzi il mezzo, mentre quando è usato basta capovolgerlo e questo coperchio permetterà

---

la normale fuoriuscita dei gas di scarico. In molti silenziatori la parte terminale è costituita da un tubo cilindrico ricurvo tale da garantire una protezione equivalente a quella del coperchio snodato

- **Proteggi scarico:** si tratta di alcuni sistemi, generalmente in intelaiatura, che evitano urti accidentali con il silenziatore

### 5.9.1 Controlli

Fermo restando quanto previsto al titolo VIII capo II del D. Lgs. 81/08 per la protezione dei lavoratori contro il rischio di esposizione al rumore durante il lavoro in relazione soprattutto alla frequenza della ripetizione della valutazione del rischio rumore, i controlli da effettuarsi sui silenziatori sono di natura visiva e finalizzati a verificare che:

- siano garantite nel tempo le caratteristiche tecniche e funzionali del silenziatore installato in origine dal costruttore del trattore ovvero del silenziatore installato successivamente a seguito di adeguamento ai requisiti di sicurezza di cui al punto 4 parte I dell'allegato V al D. Lgs. 81/08. Per questi ultimi è possibile fare riferimento al paragrafo 5.9 della linea guida per l'adeguamento dei trattori agricoli o forestali ai requisiti di sicurezza di cui all'allegato V al D. Lgs. 81/08 e successive modifiche ed integrazioni
- siano saldamente fissati al trattore (le viti devono essere sufficientemente serrate ed i punti di ancoraggio integri)
- tutte le parti costituenti il silenziatore e i relativi punti di fissaggio al trattore siano in buono stato e, in particolare, non presentino rotture, deformazioni permanenti o fenomeni corrosivi tali da comprometterne le caratteristiche di resistenza strutturale e di funzionalità

## 5.10 Accesso al posto di guida

I requisiti tecnici dei mezzi di accesso al posto di guida (dispositivi di salita e di discesa) sono individuati nel capitolo II dell'allegato I alla direttiva 80/720/CEE e successive modifiche ed integrazioni.

### 5.10.1 Controlli

I controlli da effettuarsi sui mezzi di accesso sono di natura visiva e finalizzati a verificare che:

- siano garantite nel tempo le caratteristiche tecniche e funzionali dei mezzi di accesso installati in origine dal costruttore del trattore ovvero dei mezzi di accesso installati successivamente a seguito di adeguamento ai requisiti di sicurezza di

---

cui al punto 3.1.13 della parte II dell'allegato V al D. Lgs. 81/08. Per questi ultimi è possibile fare riferimento al paragrafo 5.10 della linea guida per l'adeguamento dei trattori agricoli o forestali ai requisiti di sicurezza di cui all'allegato V al D. Lgs. 81/08 e successive modifiche ed integrazioni

- siano saldamente fissati al trattore (le viti devono essere sufficientemente serrate ed i punti di ancoraggio integri)
- tutte le parti dei mezzi di accesso e i relativi punti di fissaggio al trattore siano in buono stato ed, in particolare, non presentino rotture, deformazioni permanenti o fenomeni corrosivi tali da comprometterne le caratteristiche di resistenza strutturale e di funzionalità

## **5.11 Comandi**

I requisiti tecnici dei comandi sono individuati nell'allegato I alla direttiva 86/415/CEE e successive modifiche ed integrazioni.

Per comando si intende qualsiasi dispositivo il cui azionamento diretto permette di modificare lo stato o il funzionamento del trattore o di un'attrezzatura ad esso collegata (vedi definizione al punto 1.2 dell'allegato I alla direttiva 86/415/CEE).

I comandi devono essere in possesso di requisiti generali e particolari individuati rispettivamente al capitolo 1 e 2 dell'allegato I alla suddetta direttiva.

### **5.11.1 Controlli**

I controlli da effettuarsi sui comandi sono di natura visiva e finalizzati a verificare che:

- siano garantite nel tempo le caratteristiche tecniche e funzionali dei comandi previsti in origine dal costruttore del trattore ovvero degli adeguamenti ai requisiti di sicurezza di cui al secondo capoverso punto 2.1 parte I, lettera a del punto 2.6 della parte II e secondo paragrafo punto 2.1 parte I dell'allegato V al D. Lgs. 81/08. Per questi ultimi è possibile fare riferimento al paragrafo 5.11 della linea guida per l'adeguamento dei trattori agricoli o forestali ai requisiti di sicurezza di cui all'allegato V al D. Lgs. 81/08 e successive modifiche ed integrazioni
- i comandi e le relative spie d'innesto (spie indicanti che il dispositivo è in azione) siano perfettamente funzionanti
- fenomeni di usura dei componenti dei comandi non ne compromettano l'affidabilità in relazione soprattutto alla necessità di evitare innesti accidentali dei comandi che hanno una diretta incidenza sulla sicurezza (es. comando della presa di potenza, del sollevatore idraulico anteriore o posteriore ecc.)

---

## 5.12 Parabrezza ed altri vetri

I requisiti tecnici dei parabrezza ed altri vetri diversi dal parabrezza sono individuati nell'allegato III alla direttiva 89/173/CEE e successive modifiche ed integrazioni.

### 5.12.1 Controlli

I controlli da effettuarsi sul parabrezza ed altri vetri sono di natura visiva e finalizzati a verificare che siano garantite nel tempo le caratteristiche tecniche e funzionali del parabrezza e degli altri vetri installati in origine dal costruttore del trattore ovvero degli adeguamenti ai requisiti di sicurezza di cui all'allegato V al D. Lgs. 81/08. Per questi ultimi è possibile fare riferimento al paragrafo 5.12 della linea guida per l'adeguamento dei trattori agricoli o forestali ai requisiti di sicurezza di cui all'allegato V al D. Lgs. 81/08 e successive modifiche ed integrazioni.

## 5.13 Sedile del conducente

Le prescrizioni di costruzione e di prova del sedile del conducente sono individuate nell'allegato II alla direttiva 78/764/CEE e successive modifiche ed adeguamenti al progresso tecnico.

Per sedile del conducente si intende il sedile disponibile per una sola persona e destinato al conducente quando guida il trattore (vedi definizione al punto 1 dell'allegato I alla direttiva 78/764/CEE).

Il sedile del conducente deve essere in possesso delle prescrizioni generali e particolari individuate rispettivamente al capitolo 1 e 2 dell'allegato II alla suddetta direttiva.

### 5.13.1 Controlli

I controlli da effettuarsi sul sedile del conducente sono di natura visiva e finalizzati a garantire nel tempo il mantenimento delle caratteristiche tecniche e funzionali del sedile e della relativa cintura di sicurezza installati in origine dal costruttore del trattore ovvero del sedile e della relativa cintura di sicurezza installati successivamente a seguito di adeguamento ai requisiti di sicurezza di cui al punto 2.4 parte II dell'allegato V al D. Lgs. 81/08 (per questi ultimi è possibile fare riferimento alla linea guida nazionale "Adeguamento dei trattori agricoli o forestali ai requisiti minimi di sicurezza per l'uso delle attrezzature di lavoro previsti al punto 2.4 della parte II dell'allegato V del D.Lgs. 81/08 - "L'installazione dei sistemi di ritenzione del conducente" disponibile nel sito dell'ISPESL alla pagina [http://www.ispesl.it/sitodts/Linee\\_guida/LGadeguamento\\_trattori.pdf](http://www.ispesl.it/sitodts/Linee_guida/LGadeguamento_trattori.pdf)). Inoltre è necessario che:

- 
- la cintura propriamente detta non presenti zone sfilacciate, strappate, fortemente usurate, manomissioni, cuciture non originali o cedimenti
  - tutti i dispositivi che costituiscono la cintura di sicurezza (fasce, fibbie, viti, ancoraggi e arrotolatore) devono essere correttamente posizionati e funzionanti (arrotolatore, fibbia e relativo dispositivo di regolazione devono essere perfettamente efficienti)
  - il sedile sia saldamente ancorato alla struttura del trattore. È frequente constatare allentamento del serraggio delle viti, rottura delle guide e cedimento della struttura del trattore in corrispondenza degli ancoraggi dovuto a fenomeni di corrosione
  - il sedile sia integro. Non deve presentare cedimenti o rotture a carico della struttura, delle imbottiture, di eventuali sistemi di regolazione longitudinale e verticale e di eventuali sistemi di sospensione

## **5.14 Sedile del passeggero**

Il sedile del passeggero è stato oggetto di trattazione nella direttiva 76/763/CE e successive modifiche ed integrazioni dove sono state definite prescrizioni generali e particolari di costruzione ed installazione limitatamente agli aspetti ergonomici e dimensionali. La protezione del passeggero in caso di capovolgimento è stata oggetto di trattazione della direttiva 2010/52/CE. In allegato I alla suddetta direttiva è richiamata l'obbligo di conformità alla norma EN 15694: 2009 Agricultural and forestry tractors. Passenger seat. Requirements and test procedures. Nell'ambito di tale norma è specificato che laddove è prevista la presenza del passeggero durante le operazioni di campo risulta necessario garantirne la protezione in caso di capovolgimento attraverso la medesima struttura di protezione già prevista per il conducente ovvero attraverso una sovrastruttura aggiuntiva. Considerato che nella maggioranza dei trattori in servizio non è garantita la protezione del passeggero in caso di capovolgimento (vedi manuale d'uso e manutenzione del trattore) è consentita la presenza del passeggero solo su strada pubblica. In tale evenienza il divieto di trasporto del passeggero in campo deve essere richiamato tramite un avviso di sicurezza apposto sul sedile o nelle immediate vicinanze. In ogni caso è fatto obbligo di dotare il sedile di apposito sistema di ritenzione del passeggero (cintura di sicurezza).

### **5.14.1 Controlli**

I controlli da effettuarsi sul sedile del passeggero sono di natura visiva e finalizzati a garantire nel tempo il mantenimento delle caratteristiche tecniche e funzionali del sedile e della relativa cintura di sicurezza installati in origine dal costruttore del trattore ovvero del sedile e della relativa cintura di sicurezza installati successivamente a seguito di adeguamento ai requisiti di sicurezza di cui al punto 2.4 parte II dell'allegato V al D. Lgs. 81/08 (per questi ultimi è possibile fare riferimento al paragrafo 5.14 della linea



---

guida per l'adeguamento dei trattori agricoli o forestali ai requisiti di sicurezza di cui all'allegato V al D. Lgs. 81/08 e successive modifiche ed integrazioni).

Inoltre è necessario che:

- la cintura propriamente detta non presenti zone sfilacciate, strappate, fortemente usurate, manomissioni, cuciture non originali o cedimenti
- tutti i dispositivi che costituiscono la cintura di sicurezza (fasce, fibbie, viti, ancoraggi e arrotolatore) devono essere correttamente posizionati e funzionanti (arrotolatore, fibbia e relativo dispositivo di regolazione devono essere perfettamente efficienti)
- il sedile sia saldamente ancorato alla struttura del trattore. È frequente constatare allentamento del serraggio delle viti, rottura delle guide e cedimento della struttura del trattore in corrispondenza degli ancoraggi dovuto a fenomeni di corrosione
- il sedile sia integro. Non deve presentare cedimenti o rotture a carico della struttura, delle imbottiture, di eventuali sistemi di regolazione longitudinale e verticale e di eventuali sistemi di sospensione

## **5.15 Dispositivo retrovisore**

Le prescrizioni tecniche relative ai retrovisori da installarsi sui trattori agricoli o forestali a ruote o a cingoli sono riportate nell'allegato I alla direttiva 2009/59/CE versione codificata.

Per "retrovisore" si intende un dispositivo destinato ad assicurare, entro un campo di visibilità più avanti definito, una buona visibilità posteriore non impedita, entro limiti ragionevoli, da parti costitutive del trattore o dagli occupanti del trattore stesso.

### **5.15.1 Controlli**

I controlli da effettuarsi sul dispositivo retrovisore sono di natura visiva e sono finalizzati ad accertare:

- il buono stato di conservazione (lo specchio non deve aver perso le originarie caratteristiche di riflessione, non deve essere opaco, rotto, lesionato, ecc.)
- il corretto ancoraggio e posizionamento sul trattore (supporti, bracci e sistema di articolazione dello specchio vero e proprio non devono essere allentati)

---

## 5.16 Tergicristallo

Le prescrizioni tecniche relative al tergicristallo da installarsi sui trattori agricoli o forestali a ruote o a cingoli sono riportate nell'allegato alla direttiva 74/347/CEE come modificata dalle Direttive 79/1073/CEE, 82/890/CEE e 97/54/CE.

### 5.16.1 Controlli

I controlli da effettuarsi sul tergicristallo sono di natura visiva e sono finalizzati ad accertare che:

- abbia conservato immutate le caratteristiche funzionali originarie (frequenza di funzionamento, raggio di azione)
- la spazzola sia funzionante se viene azionato il comando situato all'interno dell'abitacolo del trattore
- la spazzola ritorni in posizione di riposo quando viene attivato il comando di arresto (non deve rimanere in una posizione intermedia della sua corsa per non diminuire il campo di visibilità del conducente)
- la corsa della spazzola sia opportunamente regolata in modo da garantire il previsto raggio d'azione e la pulizia della zona di visibilità del parabrezza; la spazzola, nella sua corsa, non deve interferire con la guarnizione del parabrezza o i montanti laterali della cabina
- il profilo in gomma sia efficiente (non deve essere rotto, screpolato, indurito, ecc.)
- la spazzola sia correttamente angolata ed aderisca alla superficie del parabrezza

## 5.17 Dispositivi di illuminazione e segnalazione luminosa

Le prescrizioni tecniche relative all'installazione dei dispositivi di illuminazione e segnalazione luminosa sui trattori agricoli o forestali a ruote o a cingoli sono riportate nell'allegato I alla direttiva 78/933/CEE e nell'allegato alla direttiva 79/532/CEE.

### 5.17.1 Controlli

I controlli da effettuarsi sui dispositivi di illuminazione e segnalazione luminosa sono di natura visiva e finalizzati a individuare

1. eventuali rotture e/o avarie a carico di:
  - sorgenti luminose (lampade)
  - superfici luminose (es. strutture paraboliche, specchi)

- 
- contenitori (supporti faro, scatole faro, vetri ecc.)
  - spie di funzionamento e di innesto
  - impianto elettrico
2. fenomeni ossidativi diffusi a carico delle componenti metalliche (es. strutture paraboliche)
  3. errati posizionamenti e/o regolazioni di proiettori

## **5.18 Dispositivo di sterzo**

Le prescrizioni tecniche relative al dispositivo di sterzo da installarsi sui trattori agricoli o forestali a ruote o a cingoli sono riportate nell'allegato alla direttiva 75/321/CE come modificata dalle Direttive 82/890/CEE, 88/411/CEE, 97/54/CE e 98/39/CE.

Per «dispositivo di sterzo» si intende il dispositivo completo che ha la funzione di ottenere il cambiamento della direzione di marcia del trattore.

### **5.18.1 Controlli**

Il dispositivo di sterzo (volante, scatola dello sterzo, rinvii e articolazioni) deve essere sottoposto a specifico controllo visivo per verificare l'efficienza generale dell'apparato. Il controllo deve essere effettuato solo sulle parti esterne facilmente accessibili e mirato a verificare l'eventuale presenza di eventuali giochi delle componenti strutturali che costituiscono il sistema di sterzata (scatola dello sterzo, giunti sferici, perni fusi, cuscinetti ecc.).

Nel caso di dispositivi di sterzo servoassistiti o idrostatici è necessario verificare che le componenti idrauliche (tubazioni, raccordi, cilindri ecc.) si presentino in buon stato, correttamente posizionate con i punti di fissaggio previsti dal costruttore del trattore, non danneggiate (presenza per esempio di scalfitture profonde, strozzature, fenomeni corrosivi diffusi, ecc.) e prive di trafilature di olio.

## **5.19 Segnalatore acustico**

Le prescrizioni tecniche relative al segnalatore acustico da installarsi sui trattori agricoli o forestali a ruote o a cingoli sono riportate nell'allegato V alla direttiva del Consiglio 74/151/CEE come modificata dalle Direttive 82/890/CEE, 88/410/CEE e 97/54/CE.

### **5.19.1 Controlli**

Il segnalatore acustico deve essere sottoposto a specifico controllo per verificarne l'efficienza generale in relazione soprattutto alla necessità di garantire un livello sonoro soggettivo minimo all'azionamento del relativo comando.

---

## 5.20 Batteria

Le prescrizioni tecniche relative alla batteria da installarsi sui trattori agricoli o forestali a ruote o a cingoli sono riportate nell'allegato II alla direttiva 89/173/CEE come modificata dalle Direttive 97/54/CE, 2000/1/CE, 2006/26/CE e 2006/96/CE.

### 5.20.1 Controlli

La batteria deve essere sottoposta a controllo visivo al fine di verificare che:

- sia solidamente ancorata alla sede di alloggiamento prevista dal costruttore del trattore (le viti devono essere sufficientemente serrate ed i punti di ancoraggio integri)
- sia adeguatamente collegata a livello elettrico (i morsetti collegati ai due poli devono essere ben isolati e serrati ed i cavi di collegamento elettrico devono essere in buono stato di manutenzione e di sezione adeguata)
- il suo alloggiamento deve essere in buono stato ed, in particolare, non deve risultare corroso

## 5.21 Cofani del motore e parafanghi

Le prescrizioni tecniche relative ai cofani del motore e dei parafanghi da installarsi sui trattori agricoli o forestali a ruote o a cingoli sono riportate nell'allegato II alla direttiva 89/173/CEE come modificata dalle Direttive 97/54/CE, 2000/1/CE, 2006/26/CE e 2006/96/CE.

### 5.21.1 Controlli

I cofani e i parafanghi devono essere sottoposti a controllo visivo al fine di verificare che:

- siano saldamente fissati al trattore (le viti devono essere sufficientemente serrate ed i punti di ancoraggio integri)
- le loro parti strutturali e i relativi punti di fissaggio al trattore devono essere in buono stato ed, in particolare, non devono risultare corrosi

## 5.22 Serbatoio di carburante liquido

Le prescrizioni tecniche relative ai serbatoi di carburante liquido da installarsi sui trattori agricoli o forestali a ruote o a cingoli sono riportate nell'allegato III alla direttiva 74/151/

---

CEE come modificata dalle Direttive 97/54/CE, 2000/1/CE, 2006/26/CE e 2006/96/CE.

### **5.22.1 Controlli**

I serbatoi di carburante liquido devono presentare le stesse caratteristiche (numero, tipo e capacità) di quelli originariamente installati ed essere sottoposti a controllo visivo al fine di verificare che siano:

- saldamente fissati al trattore (le viti devono essere sufficientemente serrate e i punti di ancoraggio integri)
- esenti da fenomeni di corrosione
- in buono stato d'uso (non devono comparire ammaccature, soprattutto in corrispondenza delle zone spigolose, e perdite di carburante)
- dotati di tappo a chiusura tale da garantire la ritenzione del carburante. È tollerato solo un gocciolamento



# Allegato I

REGISTRO DI CONTROLLO			
<b>MODELLO TRATTORE:</b>			
<b>TARGA (SE PRESENTE):</b>			
<b>N. TELAIO:</b>			
DATA:                    _/_/____ ↑			
ORE LAVORO:            _____			
↑			
CONTROLLO PERIODICO <input type="checkbox"/>			
CONTROLLO STRAORDINARIO <input type="checkbox"/>			
PERSONA COMPETENTE : _____			
CONTROLLI			
N°	PARTE DEL TRATTORE	ESITO DEL CONTROLLO	
		POSITIVO	NEGATIVO
1	DISPOSITIVI DI PROTEZIONE IN CASO DI CAPOVOLGIMENTO	<input type="checkbox"/>	<input type="checkbox"/>
IN CASO DI ESITO DEL CONTROLLO NEGATIVO SPECIFICARE GLI INTERVENTI EFFETTUATI PER IL RIPRISTINO DELLA CONFORMITÀ			
_____			
_____			
_____			
2		<input type="checkbox"/>	<input type="checkbox"/>
IN CASO DI ESITO DEL CONTROLLO NEGATIVO SPECIFICARE GLI INTERVENTI EFFETTUATI PER IL RIPRISTINO DELLA CONFORMITÀ			
_____			
_____			
_____			
3		<input type="checkbox"/>	<input type="checkbox"/>
IN CASO DI ESITO DEL CONTROLLO NEGATIVO SPECIFICARE GLI INTERVENTI EFFETTUATI PER IL RIPRISTINO DELLA CONFORMITÀ			
_____			
_____			
_____			
4		<input type="checkbox"/>	<input type="checkbox"/>
IN CASO DI ESITO DEL CONTROLLO NEGATIVO SPECIFICARE GLI INTERVENTI EFFETTUATI PER IL RIPRISTINO DELLA CONFORMITÀ			
_____			
_____			
_____			

CONTROLLI			
N°	PARTE DEL TRATTORE	ESITO DEL CONTROLLO	
		POSITIVO	NEGATIVO
5		<input type="checkbox"/>	<input type="checkbox"/>
IN CASO DI ESITO DEL CONTROLLO NEGATIVO SPECIFICARE GLI INTERVENTI EFFETTUATI PER IL RIPRISTINO DELLA CONFORMITÀ _____ _____ _____			
6		<input type="checkbox"/>	<input type="checkbox"/>
IN CASO DI ESITO DEL CONTROLLO NEGATIVO SPECIFICARE GLI INTERVENTI EFFETTUATI PER IL RIPRISTINO DELLA CONFORMITÀ _____ _____ _____			
7		<input type="checkbox"/>	<input type="checkbox"/>
IN CASO DI ESITO DEL CONTROLLO NEGATIVO SPECIFICARE GLI INTERVENTI EFFETTUATI PER IL RIPRISTINO DELLA CONFORMITÀ _____ _____ _____			
8		<input type="checkbox"/>	<input type="checkbox"/>
IN CASO DI ESITO DEL CONTROLLO NEGATIVO SPECIFICARE GLI INTERVENTI EFFETTUATI PER IL RIPRISTINO DELLA CONFORMITÀ _____ _____ _____			
9		<input type="checkbox"/>	<input type="checkbox"/>
IN CASO DI ESITO DEL CONTROLLO NEGATIVO SPECIFICARE GLI INTERVENTI EFFETTUATI PER IL RIPRISTINO DELLA CONFORMITÀ _____ _____ _____			
10		<input type="checkbox"/>	<input type="checkbox"/>
IN CASO DI ESITO DEL CONTROLLO NEGATIVO SPECIFICARE GLI INTERVENTI EFFETTUATI PER IL RIPRISTINO DELLA CONFORMITÀ _____ _____ _____			



CONTROLLI			
N°	PARTE DEL TRATTORE	ESITO DEL CONTROLLO	
		POSITIVO	NEGATIVO
11		<input type="checkbox"/>	<input type="checkbox"/>
IN CASO DI ESITO DEL CONTROLLO NEGATIVO SPECIFICARE GLI INTERVENTI EFFETTUATI PER IL RIPRISTINO DELLA CONFORMITÀ _____ _____ _____			
12		<input type="checkbox"/>	<input type="checkbox"/>
IN CASO DI ESITO DEL CONTROLLO NEGATIVO SPECIFICARE GLI INTERVENTI EFFETTUATI PER IL RIPRISTINO DELLA CONFORMITÀ _____ _____ _____			
13		<input type="checkbox"/>	<input type="checkbox"/>
IN CASO DI ESITO DEL CONTROLLO NEGATIVO SPECIFICARE GLI INTERVENTI EFFETTUATI PER IL RIPRISTINO DELLA CONFORMITÀ _____ _____ _____			
14		<input type="checkbox"/>	<input type="checkbox"/>
IN CASO DI ESITO DEL CONTROLLO NEGATIVO SPECIFICARE GLI INTERVENTI EFFETTUATI PER IL RIPRISTINO DELLA CONFORMITÀ _____ _____ _____			
15		<input type="checkbox"/>	<input type="checkbox"/>
IN CASO DI ESITO DEL CONTROLLO NEGATIVO SPECIFICARE GLI INTERVENTI EFFETTUATI PER IL RIPRISTINO DELLA CONFORMITÀ _____ _____ _____			
16		<input type="checkbox"/>	<input type="checkbox"/>
IN CASO DI ESITO DEL CONTROLLO NEGATIVO SPECIFICARE GLI INTERVENTI EFFETTUATI PER IL RIPRISTINO DELLA CONFORMITÀ _____ _____ _____			

CONTROLLI			
N°	PARTE DEL TRATTORE	ESITO DEL CONTROLLO	
		POSITIVO	NEGATIVO
17		<input type="checkbox"/>	<input type="checkbox"/>
IN CASO DI ESITO DEL CONTROLLO NEGATIVO SPECIFICARE GLI INTERVENTI EFFETTUATI PER IL RIPRISTINO DELLA CONFORMITÀ _____ _____ _____			
18		<input type="checkbox"/>	<input type="checkbox"/>
IN CASO DI ESITO DEL CONTROLLO NEGATIVO SPECIFICARE GLI INTERVENTI EFFETTUATI PER IL RIPRISTINO DELLA CONFORMITÀ _____ _____ _____			
19		<input type="checkbox"/>	<input type="checkbox"/>
IN CASO DI ESITO DEL CONTROLLO NEGATIVO SPECIFICARE GLI INTERVENTI EFFETTUATI PER IL RIPRISTINO DELLA CONFORMITÀ _____ _____ _____			
20		<input type="checkbox"/>	<input type="checkbox"/>
IN CASO DI ESITO DEL CONTROLLO NEGATIVO SPECIFICARE GLI INTERVENTI EFFETTUATI PER IL RIPRISTINO DELLA CONFORMITÀ _____ _____ _____			
21		<input type="checkbox"/>	<input type="checkbox"/>
IN CASO DI ESITO DEL CONTROLLO NEGATIVO SPECIFICARE GLI INTERVENTI EFFETTUATI PER IL RIPRISTINO DELLA CONFORMITÀ _____ _____ _____			
22		<input type="checkbox"/>	<input type="checkbox"/>
IN CASO DI ESITO DEL CONTROLLO NEGATIVO SPECIFICARE GLI INTERVENTI EFFETTUATI PER IL RIPRISTINO DELLA CONFORMITÀ _____ _____ _____			
PERSONA COMPETENTE _____ DATORE DI LAVORO/LAVORATORE AUTONOMO _____			

