

Scheda 7: **TELAIO POSTERIORE TELESCOPICO SALDATO PER MOTOAGRICOLE CON STRUTTURA PORTANTE DI TIPO ARTICOLATO O RIGIDO CON POSTO DI GUIDA ARRETRATO CON MASSA MAGGIORE DI 400 kg E FINO A 1000 kg**

SPECIFICHE DEL TELAIO DI PROTEZIONE

Breve descrizione generale

La struttura di protezione è costituita da tre elementi: un arco telescopico e due montanti. I profili impiegati sono a sezione quadrata dalle dimensioni 60x60 e spessore di 4 mm per i montanti e dalle dimensioni 50x50 mm e spessore 5 mm per l'arco telescopico. La parte telescopica è saldata a forma di U rovescia e si sviluppa per un'altezza di 1000 mm, mentre i due montanti hanno un'altezza di 640 mm. Alla base dei due montanti sono saldati tre fazzoletti di rinforzo aventi spessore 5 mm per un'altezza di 450 mm dalla piastra di ancoraggio. Alla base di ciascun montante è saldata una piastra dello spessore di 10 mm. Il collegamento tra tale piastra e la piastra del dispositivo di attacco avviene mediante quattro bulloni M12 aventi classe di resistenza non inferiore ad 8.8. La piastra alla base del montante non è necessaria laddove il montante stesso sia saldato direttamente alla piastra del dispositivo di attacco.

Per quanto concerne il collegamento della struttura di protezione al dispositivo di attacco, si ricorda la necessità che il collegamento stesso avvenga all'interno del volume utile di collegamento secondo quanto riportato nel paragrafo 4.4.3 della parte generale della linea guida.

Per tutti gli elementi della struttura di protezione, esclusi i bulloni, il materiale da impiegare è acciaio avente designazione Fe 360, ovvero S235 ovvero St 37, per la designazione dell'acciaio si faccia riferimento alla norma ISO 630.

Dimensioni

Altezza del telaio di protezione dai supporti:	1400 mm
Larghezza del telaio di protezione:	1000 mm

Laddove la presenza di leveraggi o comandi della motoagricola possa causare interferenze con il telaio di protezione la larghezza di quest'ultimo può essere ridotta fino ad un minimo di 800 mm. Nel caso in cui il telaio di protezione sia installato all'interno della porzione del VUC a ridosso del sedile (a partire dal punto S del sedile per una distanza di 100 mm in direzione longitudinale verso il dietro della motoagricola) la sua larghezza deve essere di 1200 mm.

Laddove l'altezza del telaio di protezione crei problemi in caso di rimessaggio o in caso di lavorazioni da effettuarsi sottochioma, questa può essere diminuita fino ad un minimo di 1200 mm, riducendo l'altezza della parte telescopica da 1000 mm ad 800 mm.

Se sussistono difficoltà pratiche di installazione del telaio per la presenza di ingombri laterali (es. parafanghi) è possibile ridurre ulteriormente l'altezza di quest'ultimo rispetto al valore minimo previsto di 1200 mm. Tale riduzione deve essere compensata però da un aumento corrispondente dell'altezza del dispositivo di attacco in maniera tale da garantire in ogni caso il rispetto della distanza minima in direzione verticale di 1200 mm dal punto S del sedile all'estremo superiore del telaio.

L'altezza del dispositivo di attacco non deve comunque mai superare il valore massimo H_{1max} prefissato nell'allegato II. Con tale intervento si consente di fatto di spostare verso l'alto il punto di collegamento tra telaio e dispositivo di attacco.

Seguono i disegni costruttivi degli elementi costituenti il sistema di protezione.

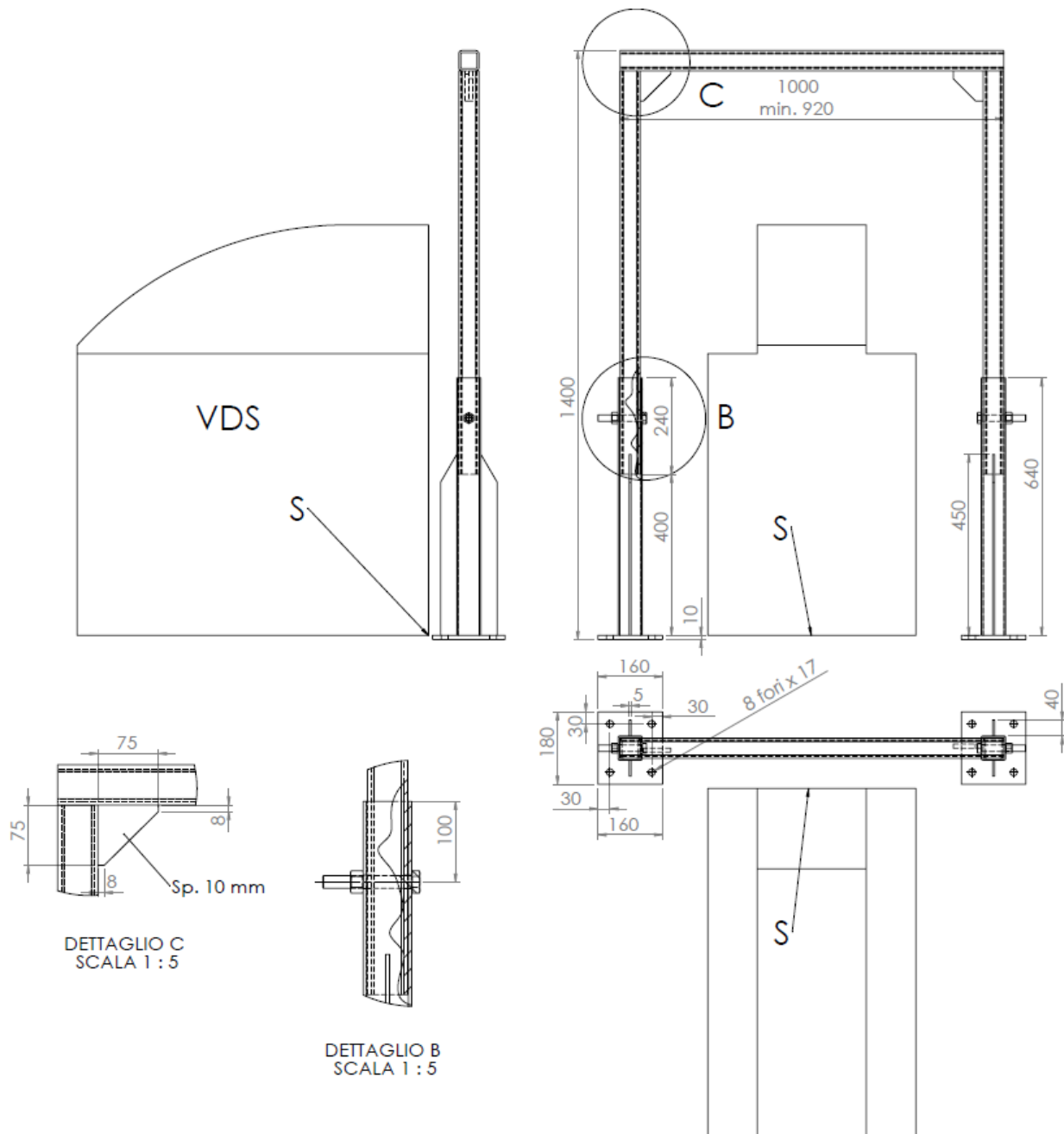


Figura 1. Telaio di protezione posteriore telescopico.

Materiale impiegato nella progettazione del telaio di protezione e specifiche dell'acciaio

Telaio di protezione:	n°1	Tubolare a sezione quadrata 50x50x5 mm
	n°2	Tubolare a sezione quadrata 60x60x4 mm
Collegamenti:	n°2	Piastra 180 x 160 x 10 mm.
Bulloni ed elementi di unione:	n°2	M12 x 2,5 x 110 Classe 8.8
	n°8	M12 x 2,5 x 65 Classe 8.8

Il passo della filettatura indicato non è strettamente vincolante.

Prove statiche

La simulazione dei carichi è stata condotta secondo quanto riportato nel Codice OCSE 4.

Condizione delle prove

Le prove statiche sono state eseguite secondo il seguente schema di carico:

- Posteriore destro
- Prima compressione
- Laterale sinistro
- Seconda compressione

Massa impiegata per il calcolo dell'energia e della forza minima: 1200 kg

Energie e forze applicate al telaio di protezione:

- | | | | |
|-------------------------|------|----|---------------------|
| • Posteriore: | 1,68 | kJ | ($E = 1,4 Mrif$) |
| • Prima compressione: | 24 | kN | ($F=20 Mrif$) |
| • Laterale: | 4,2 | kJ | ($E = 1,75 Mrif$) |
| • Seconda compressione: | 24 | kN | ($F=20 Mrif$) |

Deformazioni permanenti misurate dopo la sequenza di prove in corrispondenza del:

- | | | |
|---------------------------------------|---------------|--------|
| • Lato destro (verso l'avanti): | | 210 mm |
| • Lato sinistro (verso l'avanti): | | 207 mm |
| • Estremo laterale (verso destra): | | 160 mm |
| • Estremo superiore (verso il basso): | lato destro | 25 mm |
| | lato sinistro | 27 mm |

Curve e diagrammi della sequenza di prove

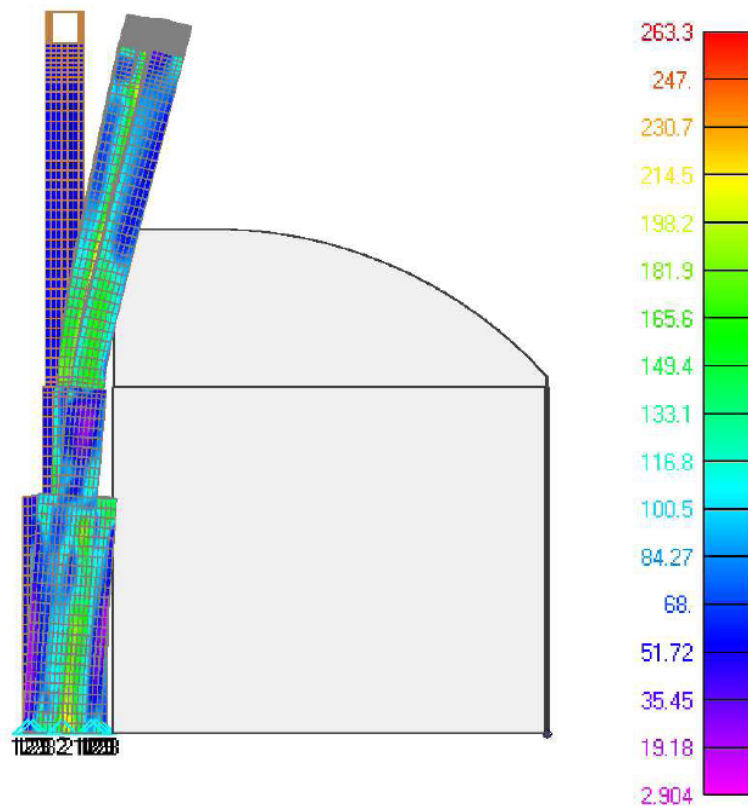


Figura 2. Carico posteriore: diagramma a falsi colori della tensione [MPa]

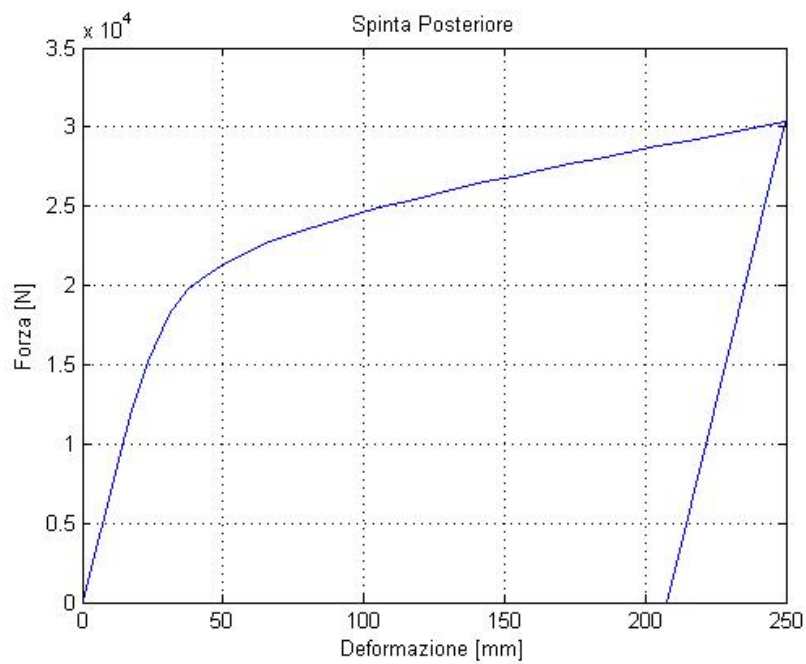


Figura 3. Carico posteriore: diagramma Forza vs. Deformazione

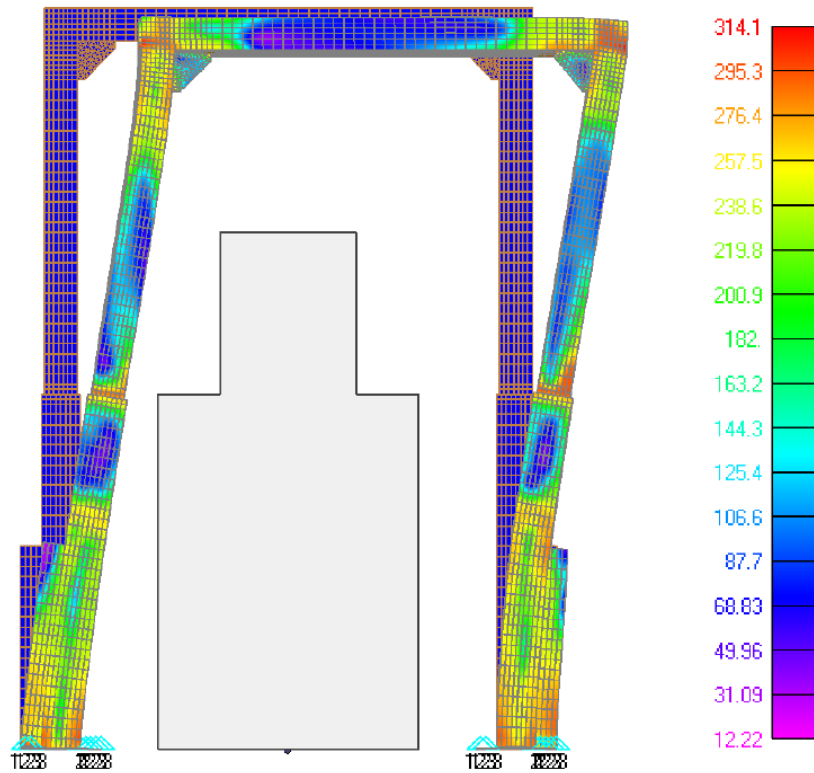


Figura 4. Carico laterale: diagramma a falsi colori della tensione [MPa]

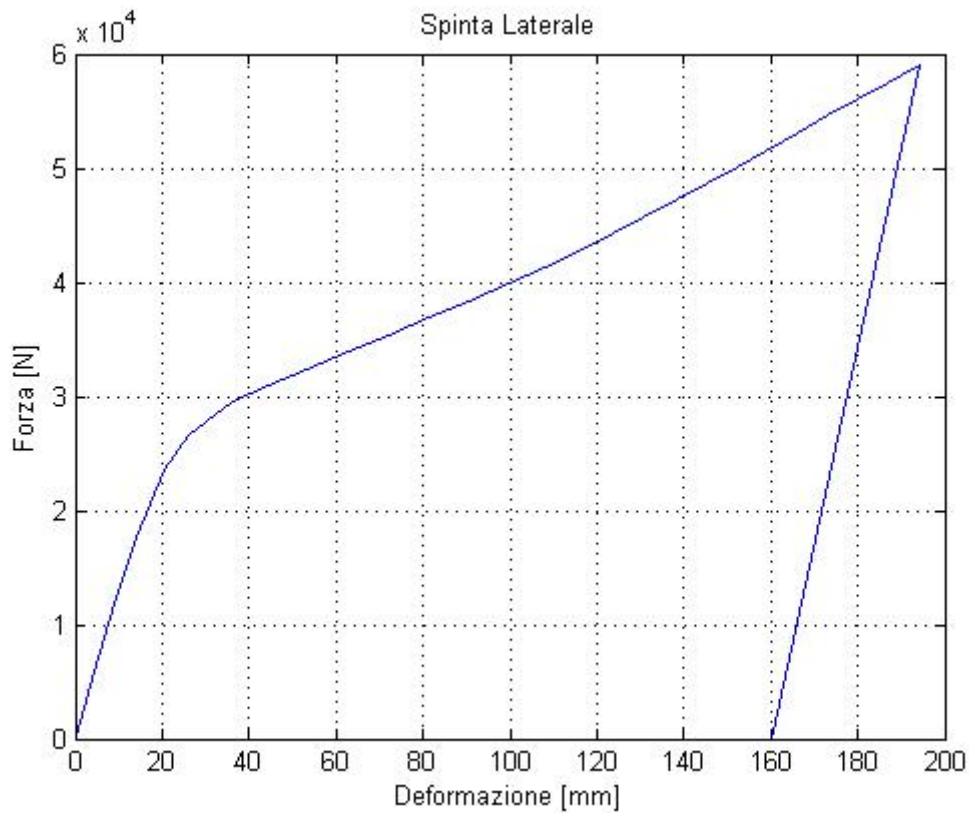


Figura 5. Carico laterale: diagramma Forza vs. Deformazione.

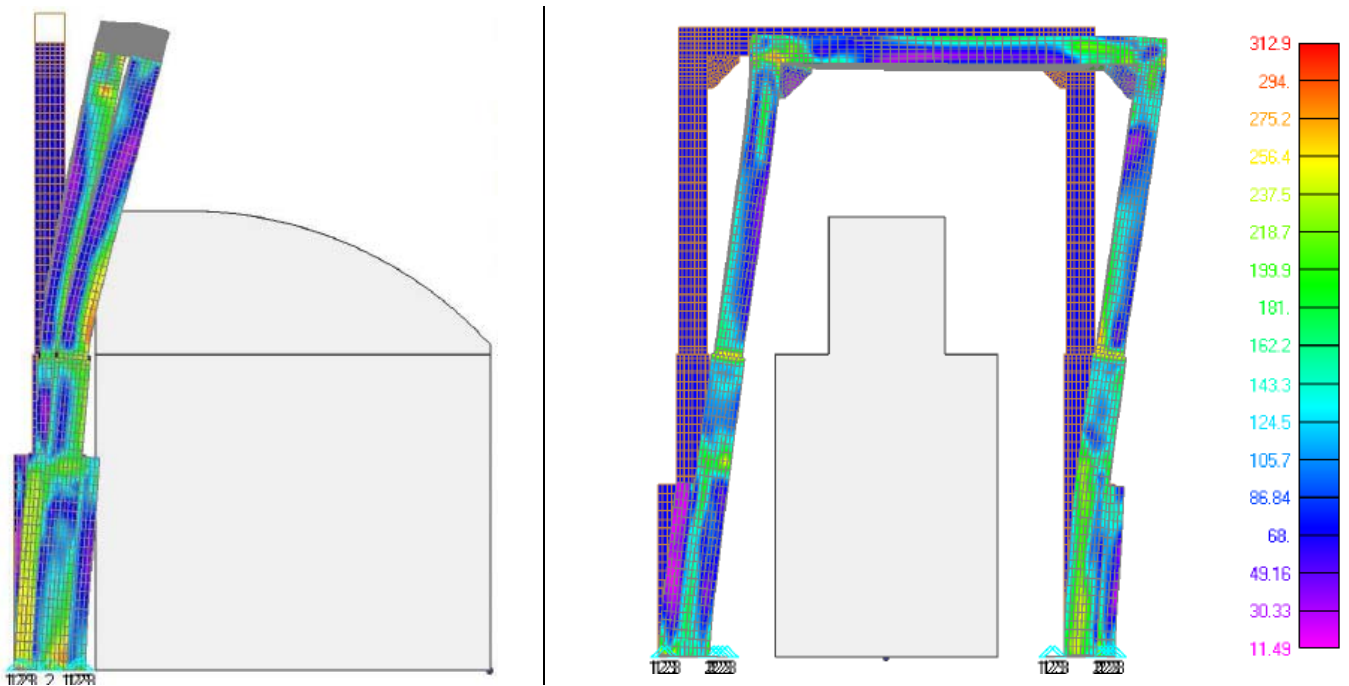


Figura 6. Deformazione residua: diagramma a falsi colori della tensione [MPa]

Conclusioni

Dalle simulazioni effettuate in accordo con la sequenza di prove prescritte dalle Direttive Comunitarie, si ritiene che il telaio di protezione soddisfi i requisiti di sicurezza. Qualora anche il dispositivo di attacco subisca delle deformazioni plastiche, si possono registrare degli scostamenti dai valori delle deformazioni relativi alle sequenze di test qui riportate. Dimensionando il dispositivo di attacco come da specifiche riportate al punto 1.1 dell'allegato II della linea guida, le deformazioni complessive della struttura di protezione rimangono comunque nei limiti di sicurezza imposti.