

---

**Scheda 9: TELAIO POSTERIORE ABBATTIBILE SALDATO PER MOTOAGRICOLE CON STRUTTURA PORTANTE DI TIPO ARTICOLATO O RIGIDO CON POSTO DI GUIDA ARRETRATO CON MASSA COMPRESA FRA 400 kg E 1000 kg**

**SPECIFICHE DEL TELAIO DI PROTEZIONE**

**Breve descrizione generale**

La struttura di protezione è costituita da cinque elementi: due montanti fissi ed un arco abbattibile realizzato da tre tubolari. Il laminato impiegato è a sezione quadra di lato 50 mm e spessore 5 mm in acciaio. La porzione abbattibile è saldata a forma di U rovescia e si sviluppa per un'altezza di 600 mm, mentre i due montanti hanno un'altezza di 790 mm. Alla base dei due montanti sono inseriti per una lunghezza di 650 mm dei rinforzi in acciaio costituiti da due spezzoni di tondo pieno di diametro 39 mm. In alternativa agli spezzoni tondi possono essere utilizzate due flange saldate alla base di ciascun montante lungo la direzione longitudinale della motoagricola disposte sul lato anteriore e posteriore del montante (fig. 7 a) ovvero sullo stesso lato del montante (fig. 7 b). La dimensione  $s_1$  dovrà essere di 40 mm, quella  $s_2$  di 20 mm, l'altezza  $h$  pari all'altezza dello spezzone sostituito con le flange e lo spessore dovrà essere di 10 mm. Alla base di ciascun montante è saldata una piastra dello spessore di 10 mm. Il collegamento fra tale piastra e quella del dispositivo di attacco, avviene mediante quattro bulloni M16 aventi classe di resistenza non inferiore ad 8.8. La piastra alla base del montante non è necessaria laddove il montante stesso sia saldato direttamente alla piastra del dispositivo di attacco. Per collegare gli spezzoni tondi alle piastre poste alla base dei montanti occorre praticare nelle piastre un foro della dimensione tale da consentire l'accoppiamento e l'esecuzione di una saldatura circonferenziale dello spezzone all'interno del foro praticato (vedi fig. 6).

Il cinematismo per consentire l'abbattimento della porzione superiore del telaio è costituito da due piastre per lato di spessore 5 mm, saldate alla porzione superiore del telaio e imbullonate, mediante due bulloni M16 aventi classe di resistenza non inferiore ad 8.8, al montante inferiore. Per quanto concerne il collegamento del telaio di protezione al dispositivo di attacco, si ricorda la necessità che il collegamento stesso avvenga all'interno del volume utile di collegamento secondo quanto riportato nel paragrafo 4.4.3 della parte generale della linea guida.

Per tutti gli elementi della struttura di protezione, esclusi i bulloni, il materiale da impiegare è acciaio avente designazione Fe 360, ovvero S235 ovvero St 37, per la designazione dell'acciaio si faccia riferimento alla norma ISO 630.

**Dimensioni del telaio di protezione**

Altezza del telaio di protezione dai supporti:	1400 mm
Larghezza del telaio di protezione:	920 mm

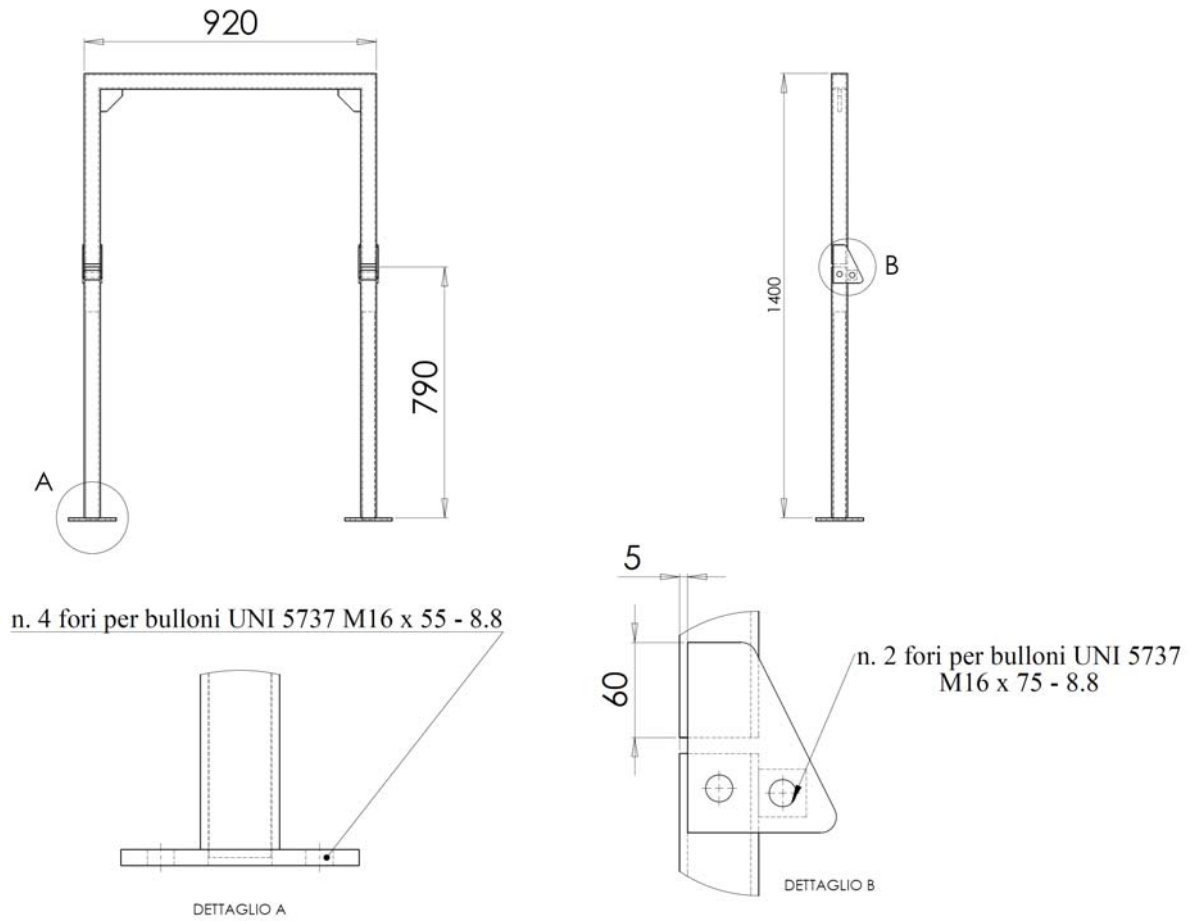
Laddove la presenza di leveraggi o comandi della motoagricola possa causare interferenze con il telaio di protezione la larghezza di quest'ultimo può essere aumentata fino ad un massimo di 1000 mm ovvero ridotta fino ad un minimo di 800 mm. Nel caso in cui il telaio di protezione sia installato all'interno della porzione del VUC a ridosso del sedile (a partire dal punto S del sedile per una distanza di 100 mm in direzione longitudinale verso il dietro della motoagricola) la sua larghezza deve essere di 1200 mm.

Laddove l'altezza del telaio di protezione crei problemi in caso di rimessaggio o in caso di lavorazioni da effettuarsi sotto chioma, questa può essere ridotta fino ad un minimo di 1200 mm. In questo caso la lunghezza delle flange di rinforzo può ridursi di un 30% e l'altezza dei montanti fissi del telaio di protezione può essere ridotta a 460 mm. Tale riduzione deve essere compensata però da un aumento corrispondente dell'altezza della porzione abbattibile in maniera tale da garantire in ogni caso il rispetto della distanza minima in direzione verticale di 1200 mm dal punto S del sedile all'estremo superiore del telaio.

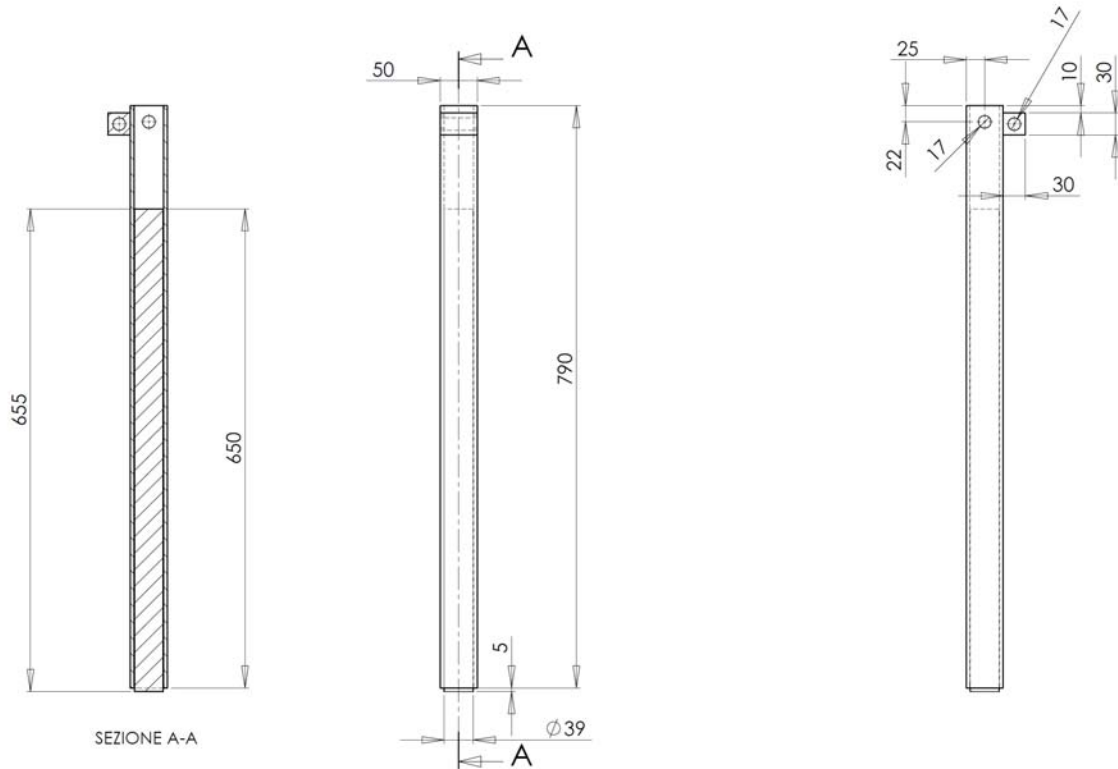
Se sussistono difficoltà pratiche di installazione del telaio per la presenza di ingombri laterali (es. parafanghi) è possibile ridurre ulteriormente l'altezza di quest'ultimo rispetto al valore minimo previsto di 1200 mm. Tale riduzione deve essere compensata però da un aumento corrispondente dell'altezza del dispositivo di attacco in maniera tale da garantire in ogni caso il rispetto della distanza minima in direzione verticale di 1200 mm dal punto S del sedile all'estremo superiore del telaio.

L'altezza del dispositivo di attacco non deve comunque mai superare il valore massimo  $H_{1max}$  prefissato nell'allegato II. Con tale intervento si consente di fatto di spostare verso l'alto il punto di collegamento tra telaio e dispositivo di attacco.

Seguono i disegni costruttivi degli elementi costituenti il telaio di protezione.



**Figura 1. Telaio di protezione posteriore abbattibile**



**Figura 2. Montante**

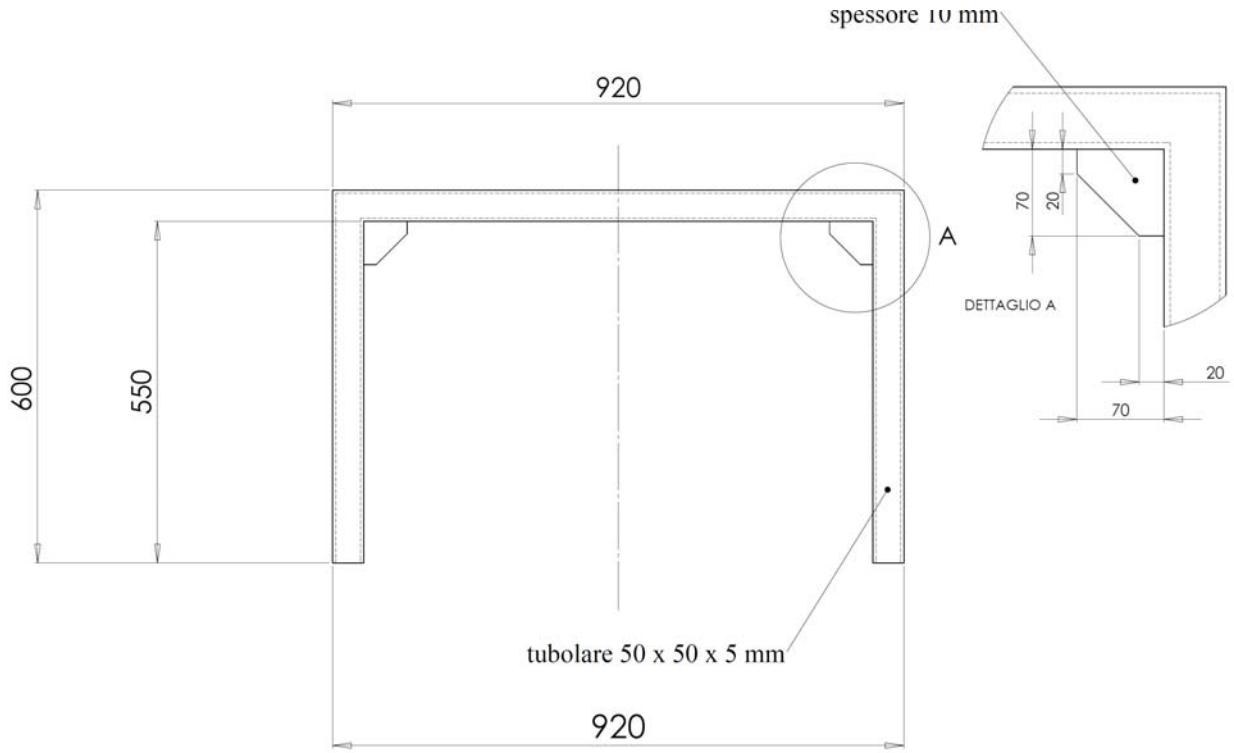


Figura 3. Arco abbattibile

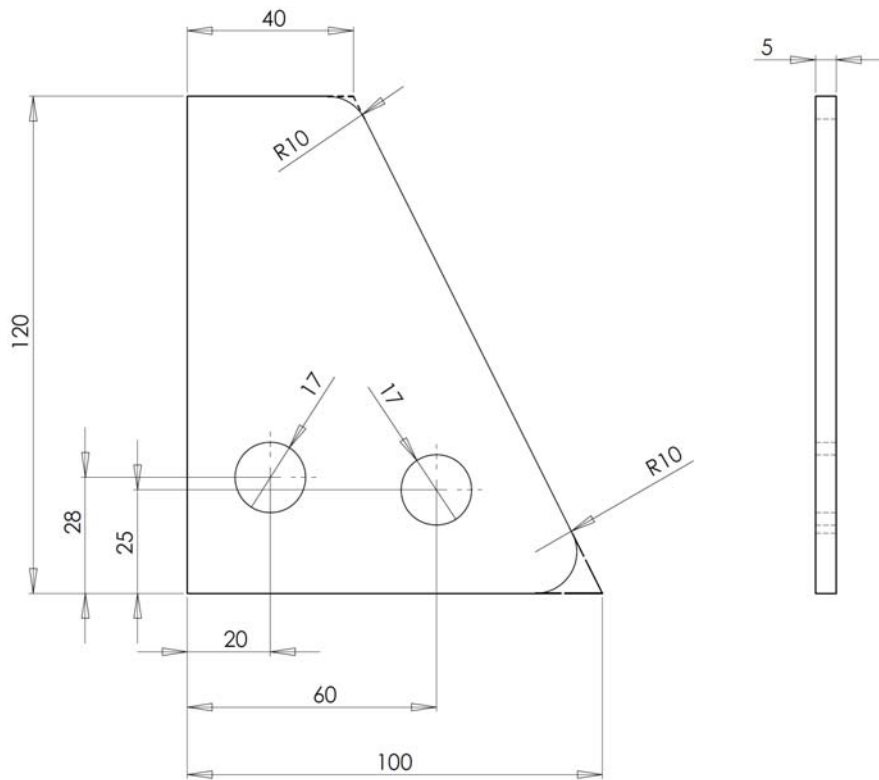


Figura 4. Piastra laterale

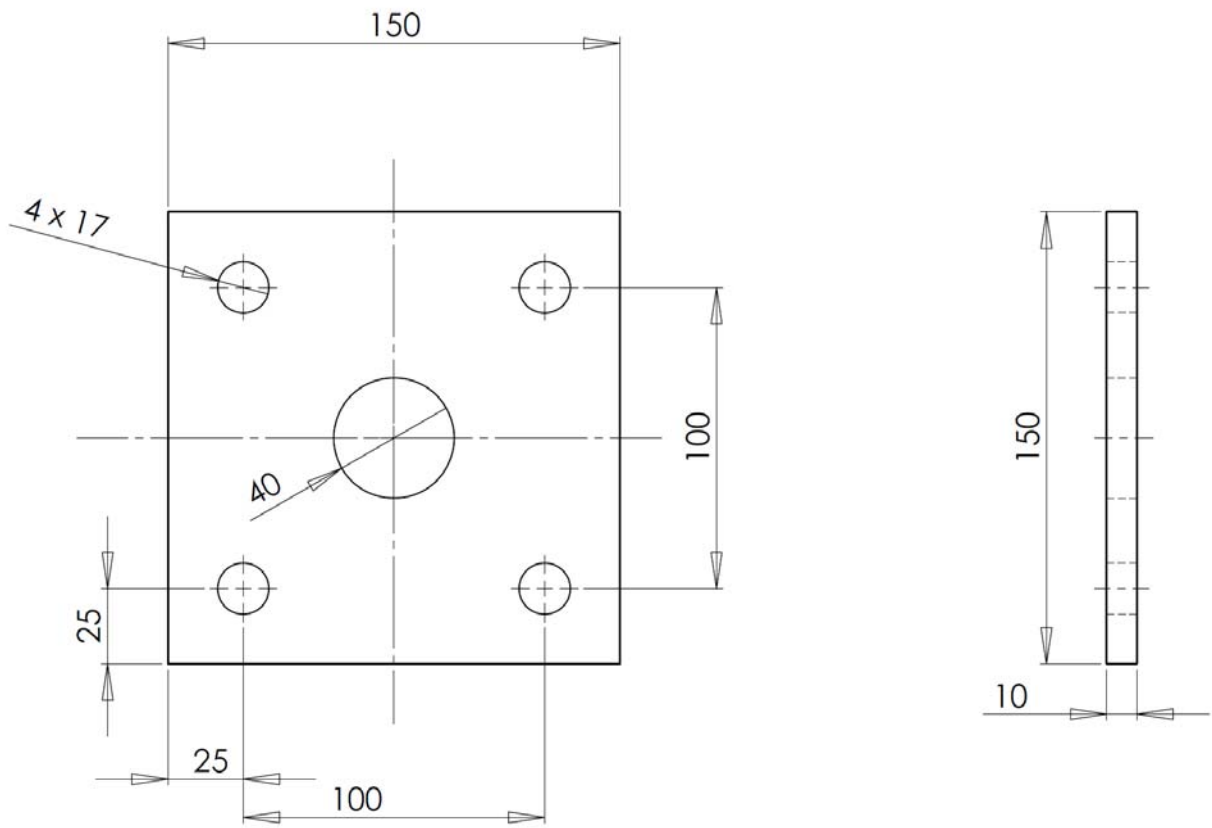


Figura 5. Piastra alla base del telaio

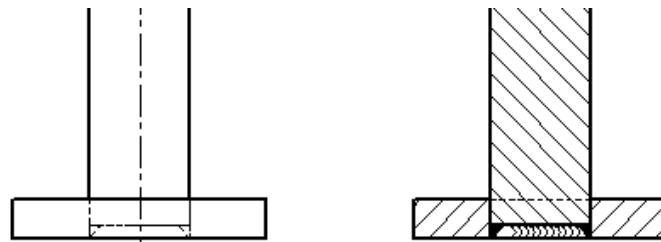


Figura 6. Saldatura spezzone tondo

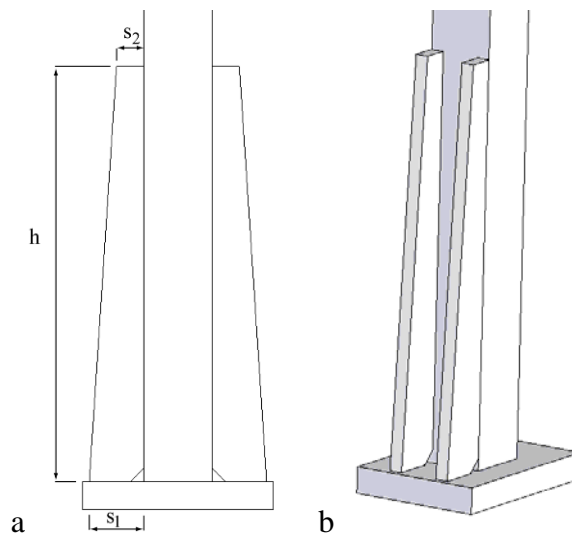


Figura 7. Disposizione flange di rinforzo

**Materiale impiegato nella progettazione del telaio di protezione e specifiche dell'acciaio**

Telaio di protezione:	n°3	Tube saldato a sezione quadra 50 x 5 mm.
	n°2	Tondo pieno Ø 39 x 655 mm.
Cinematismo:	n°4	Piastra 120 x 100 x 5 mm.
Collegamenti:	n°2	Piastra 150 x 150 x 10 mm.
Bulloni ed elementi di unione:	n°4	M16 x 75 Classe 8.8
	n°8	M16 x 55 Classe 8.8

**Prove statiche**

La simulazione dei carichi è stata condotta secondo quanto riportato nel Codice OCSE 4.

*Condizione delle prove*

Le prove statiche sono state eseguite secondo il seguente schema di carico:

- Posteriore destro
- Prima compressione
- Laterale sinistro
- Seconda compressione
- Frontale sinistro

Massa impiegata per il calcolo dell'energia e della forza minima: 1200 kg

Energie e forze minime da applicare al telaio di protezione:

- Posteriore: 1,680 kJ ( $E = 1,4 Mrif$ )
- Prima compressione: 24,000 kN ( $F=20 Mrif$ )
- Laterale: 2,100 kJ ( $E = 1,75 Mrif$ )
- Seconda compressione: 24,000 kN ( $F=20 Mrif$ )
- Frontale: 0,420 kJ ( $E = 0,35 Mrif$ )

*Deformazioni permanenti misurate dopo la sequenza di prove in corrispondenza del:*

- Lato destro (verso il dietro): 159 mm
- Lato sinistro (verso l'avanti): 143 mm
- Estremo laterale (verso destra): 119 mm
- Estremo superiore (verso il basso):
 

lato destro	15 mm
lato sinistro	13 mm

Curve e diagrammi della sequenza di prove

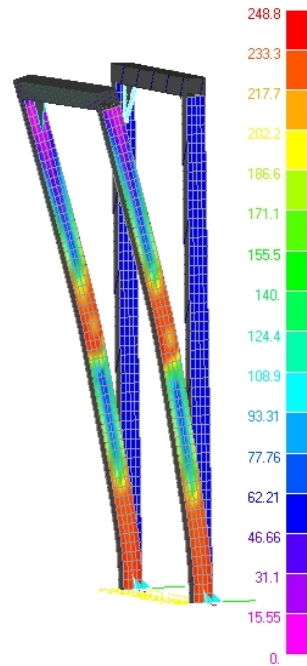


Figura 8. Carico posteriore: diagramma a falsi colori della tensione [MPa]

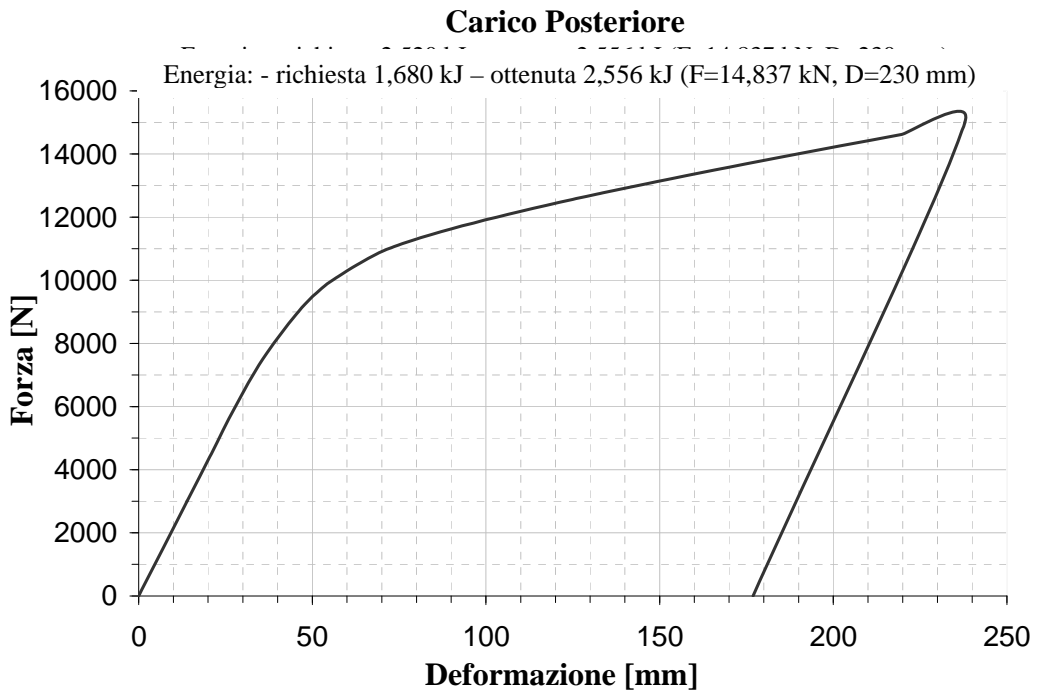


Figura 9. Carico posteriore: diagramma Forza vs. Deformazione



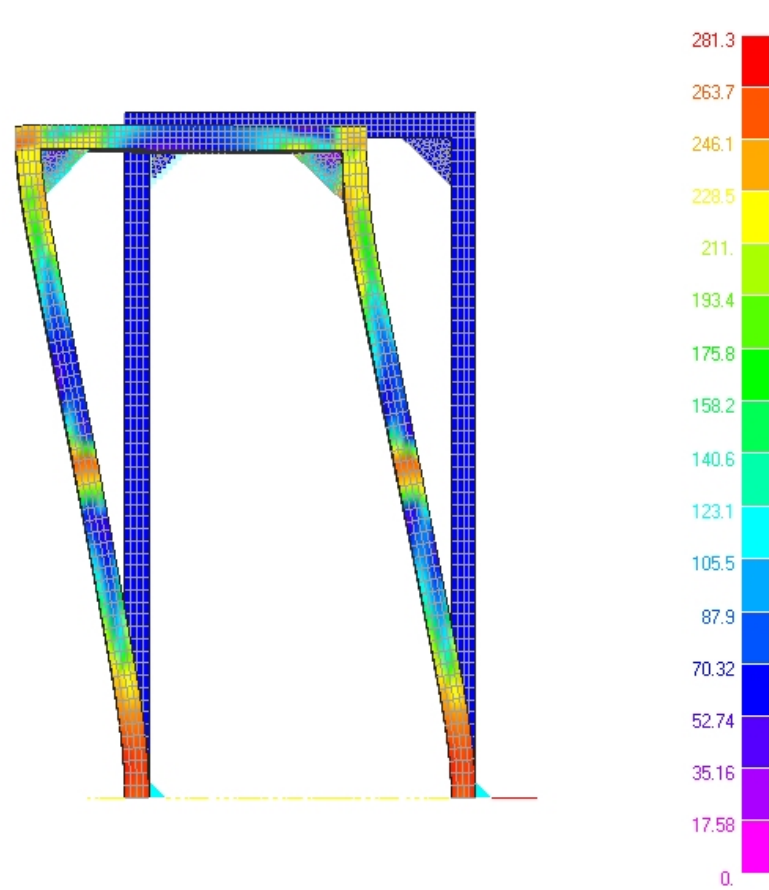


Figura 10. Carico laterale: diagramma a falsi colori della tensione [MPa]

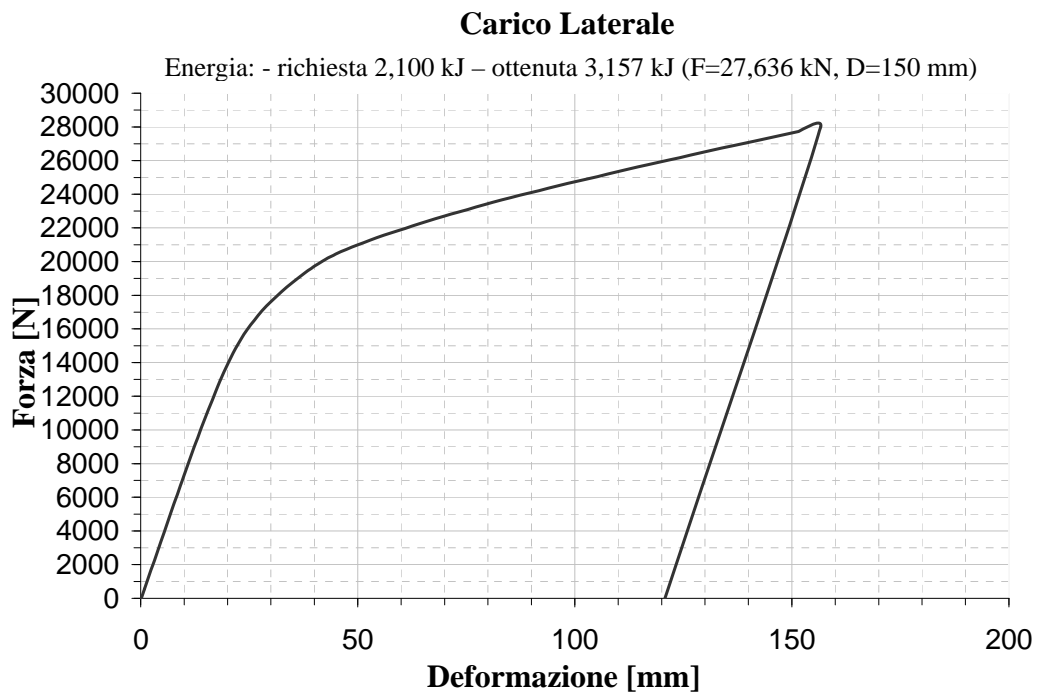


Figura 11. Carico laterale: diagramma Forza vs. Deformazione

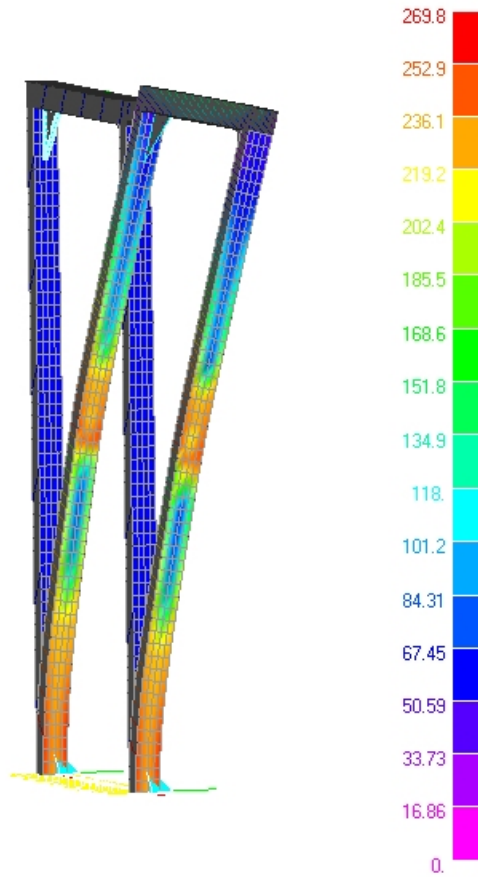


Figura 12. Carico frontale: diagramma a falsi colori della tensione [MPa]

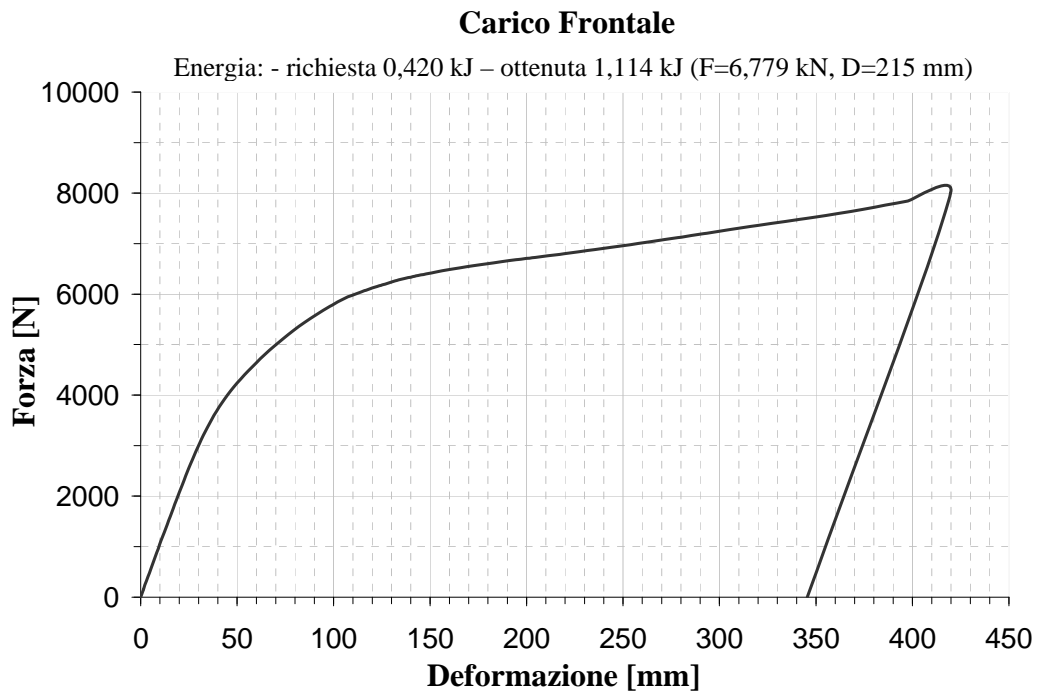


Figura 13. Carico frontale: diagramma Forza vs. Deformazione

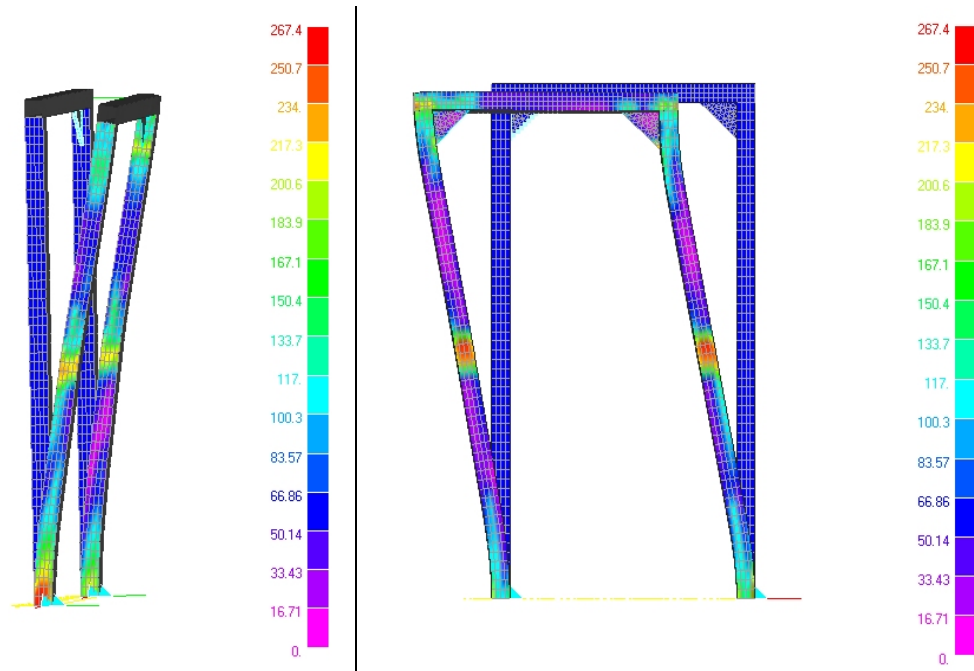


Figura 14. Deformazione residua: diagramma a falsi colori della tensione [MPa]

### Conclusioni

Dalle simulazioni effettuate in accordo con la sequenza di prove prescritte dalle Direttive Comunitarie, si ritiene che il telaio di protezione soddisfi i requisiti di sicurezza. Qualora anche il dispositivo di attacco subisca delle deformazioni plastiche, si possono registrare degli scostamenti dai valori delle deformazioni relativi alle sequenze di test qui riportate. Dimensionando il dispositivo di attacco come da specifiche riportate al punto 1.2 dell'allegato II della linea guida, le deformazioni complessive della struttura di protezione rimangono comunque nei limiti di sicurezza imposti.