

Scheda 19: **TELAIO POSTERIORE ABBATTIBILE SALDATO PER MOTOAGRICOLE CON STRUTTURA PORTANTE DI TIPO ARTICOLATO O RIGIDO CON POSTO DI GUIDA ARRETRATO CON MASSA MAGGIORE DI 1000 kg E FINO A 2000 kg**

SPECIFICHE DEL TELAIO DI PROTEZIONE

Breve descrizione generale

Il telaio di protezione è costituito da tre elementi principali: due montanti fissi ed un arco abbattibile. Il laminato impiegato per tutti gli elementi del telaio di protezione è a sezione quadra di lato 60 mm e spessore 5 mm in acciaio. La porzione abbattibile è costituita da un tubolare a sezione quadra saldato a forma di U rovesciata e si sviluppa per un'altezza di 590 mm, mentre i due montanti hanno un'altezza di 800 mm. Alla base dei due montanti sono inseriti per una lunghezza di 600 mm dei rinforzi in acciaio costituiti da due spezzoni di tondo pieno di diametro 49 mm. In alternativa agli spezzoni pieni possono essere utilizzate due flangie saldate alla base di ciascun montante lungo la direzione longitudinale della motoagricola disposte sul lato anteriore e posteriore del montante (fig. 7 a) ovvero sullo stesso lato del montante (fig. 7 b). La dimensione s_1 dovrà essere di 40 mm, quella s_2 di 20 mm, l'altezza h pari all'altezza dello spezzone sostituito con le flangie e lo spessore dovrà essere di 15 mm. Alla base di ciascun montante è saldata una piastra dello spessore di 15 mm. Il collegamento fra tale piastra e quella del dispositivo di attacco, avviene mediante quattro bulloni M16 (figure 1 e 5). La piastra alla base del montante non è necessaria laddove il montante stesso sia saldato direttamente alla piastra del dispositivo di attacco. Per collegare gli spezzoni tondi alle piastre poste alla base dei montanti occorre praticare nelle piastre un foro della dimensione tale da consentire l'accoppiamento e l'esecuzione di una saldatura circonferenziale dello spezzone all'interno del foro praticato (vedi fig. 6). Laddove sia effettuata tale saldatura circonferenziale la tolleranza geometrica H richiamata in fig. 5 non è strettamente indispensabile. Il cinematismo per consentire l'abbattimento della porzione superiore del telaio è costituito da due piastre per lato di spessore 10 mm, saldate alla porzione superiore del telaio e bullonate, mediante due bulloni M16, al montante inferiore. Ove non espressamente indicato in modo differente, per tutte le saldature il cordone di saldatura deve avere almeno uno spessore di 6 mm. Per quanto concerne il collegamento del telaio di protezione al dispositivo di attacco, si ricorda la necessità che il collegamento stesso avvenga all'interno del volume utile di collegamento secondo quanto riportato nel paragrafo 4.4.3 della parte generale della linea guida.

Per tutti gli elementi della struttura di protezione, esclusi i bulloni, il materiale da impiegare è acciaio avente designazione Fe 360, ovvero S235 ovvero St 37, per la designazione dell'acciaio si faccia riferimento alla norma ISO 630.

Dimensioni

Altezza del telaio di protezione dai supporti:	1400 mm
Larghezza del telaio di protezione:	920 mm

Laddove la presenza di leveraggi o comandi della motoagricola possa causare interferenze con il telaio di protezione la larghezza di quest'ultimo può essere aumentata fino ad un massimo di 1000 mm ovvero ridotta fino ad un minimo di 800 mm. Nel caso in cui il telaio di protezione sia installato all'interno della porzione del VUC a ridosso del sedile (a partire dal punto S del sedile per una distanza di 100 mm in direzione longitudinale verso il dietro della motoagricola) la sua larghezza deve essere di 1200 mm.

Laddove l'altezza del telaio di protezione crei problemi in caso di rimessaggio o in caso di lavorazioni da effettuarsi sotto chioma, questa può essere ridotta fino ad un minimo di 1200 mm. In questo caso la lunghezza delle flangie di rinforzo può ridursi di un 30% e l'altezza dei montanti fissi del telaio di protezione può essere ridotta fino a 425 mm. Tale riduzione deve essere compensata però da un aumento corrispondente dell'altezza della porzione abbattibile in maniera tale da garantire in ogni caso il rispetto della distanza minima in direzione verticale di 1200 mm dal punto S del sedile all'estremo superiore del telaio.

Se sussistono difficoltà pratiche di installazione del telaio per la presenza di ingombri laterali (es. parafanghi) è possibile ridurre ulteriormente l'altezza di quest'ultimo rispetto al valore minimo previsto di 1200 mm. Tale riduzione deve essere compensata però da un aumento corrispondente dell'altezza del dispositivo di attacco in maniera tale da garantire in ogni caso il rispetto della distanza minima in direzione verticale di 1200 mm dal punto S del sedile all'estremo superiore del telaio.

L'altezza del dispositivo di attacco non deve comunque mai superare il valore massimo H_{1max} prefissato nell'allegato II. Con tale intervento si consente di fatto di spostare verso l'alto il punto di collegamento tra telaio e dispositivo di attacco.

Seguono i disegni costruttivi degli elementi costituenti il sistema di protezione.

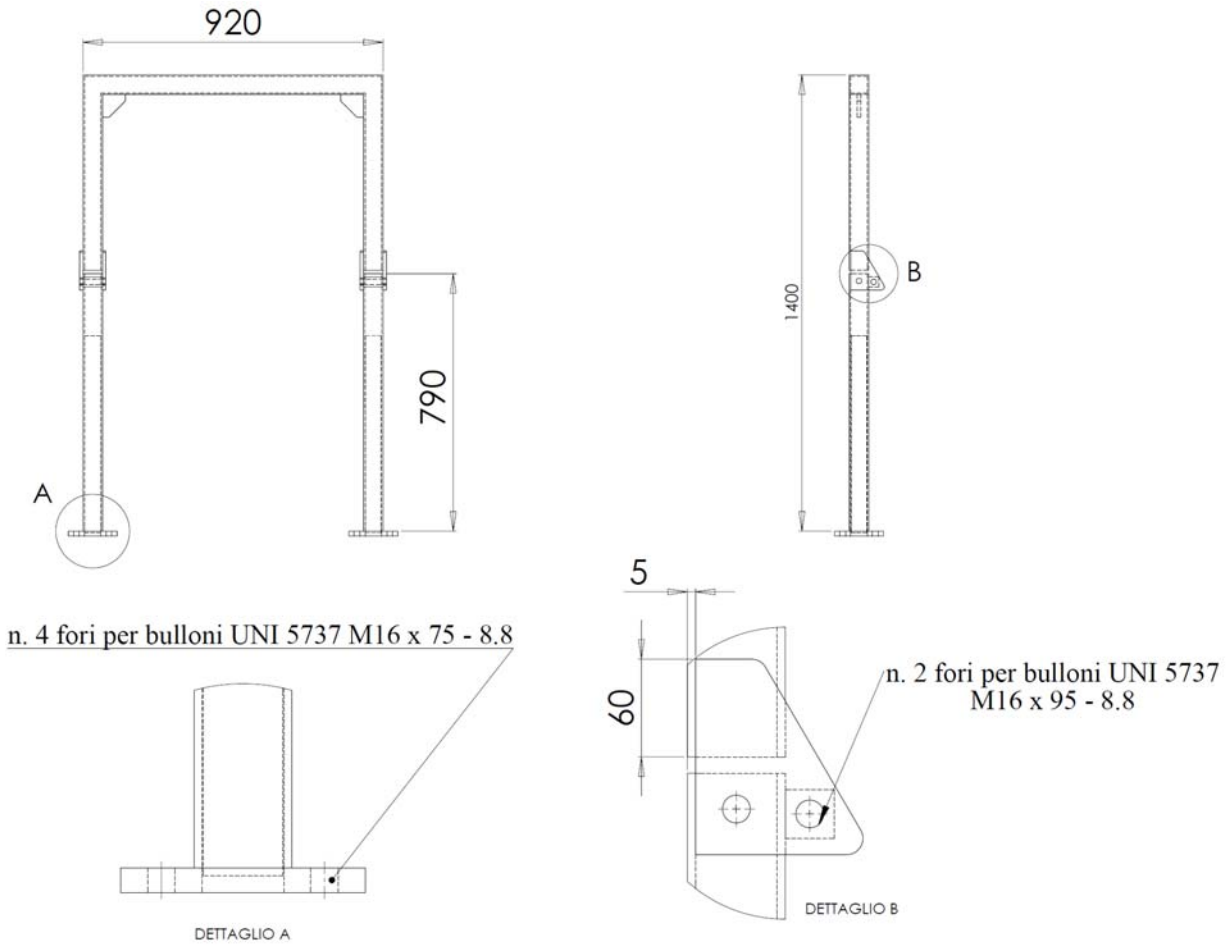


Figura 1. Telaio di protezione posteriore abbattibile

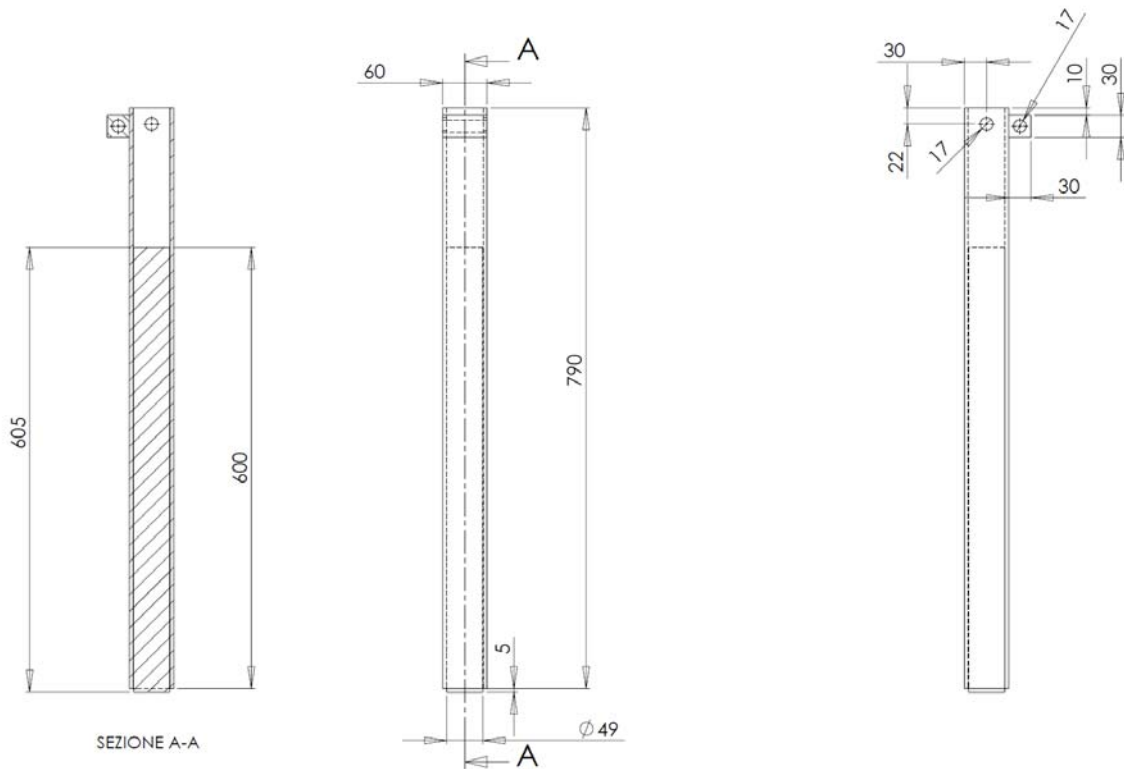


Figura 2. Dettaglio del montante con rinforzo interno

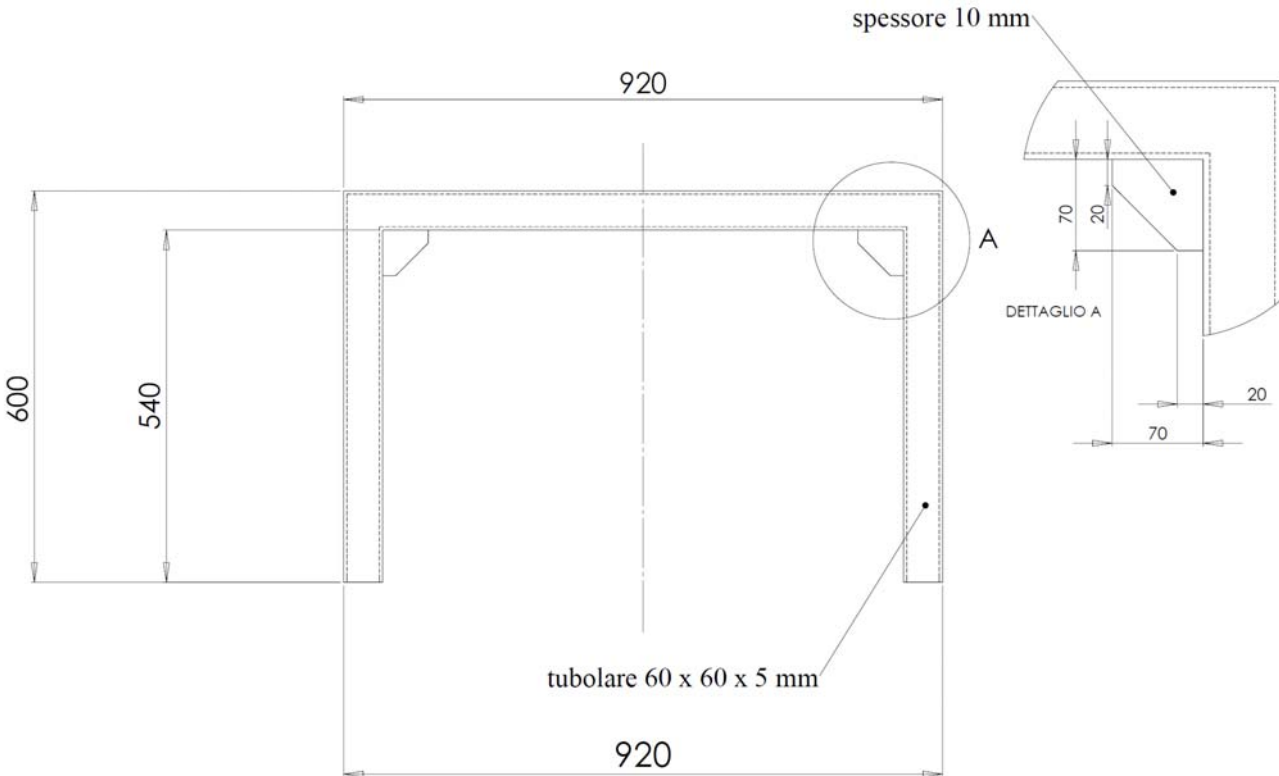


Figura 3. Dettaglio dell'arco superiore

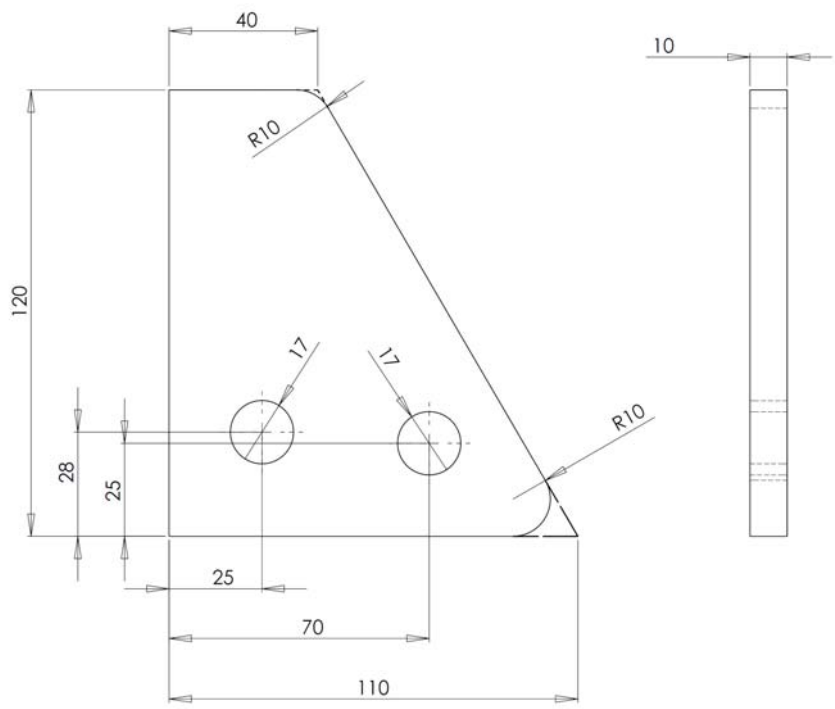


Figura 4. Piastra laterale

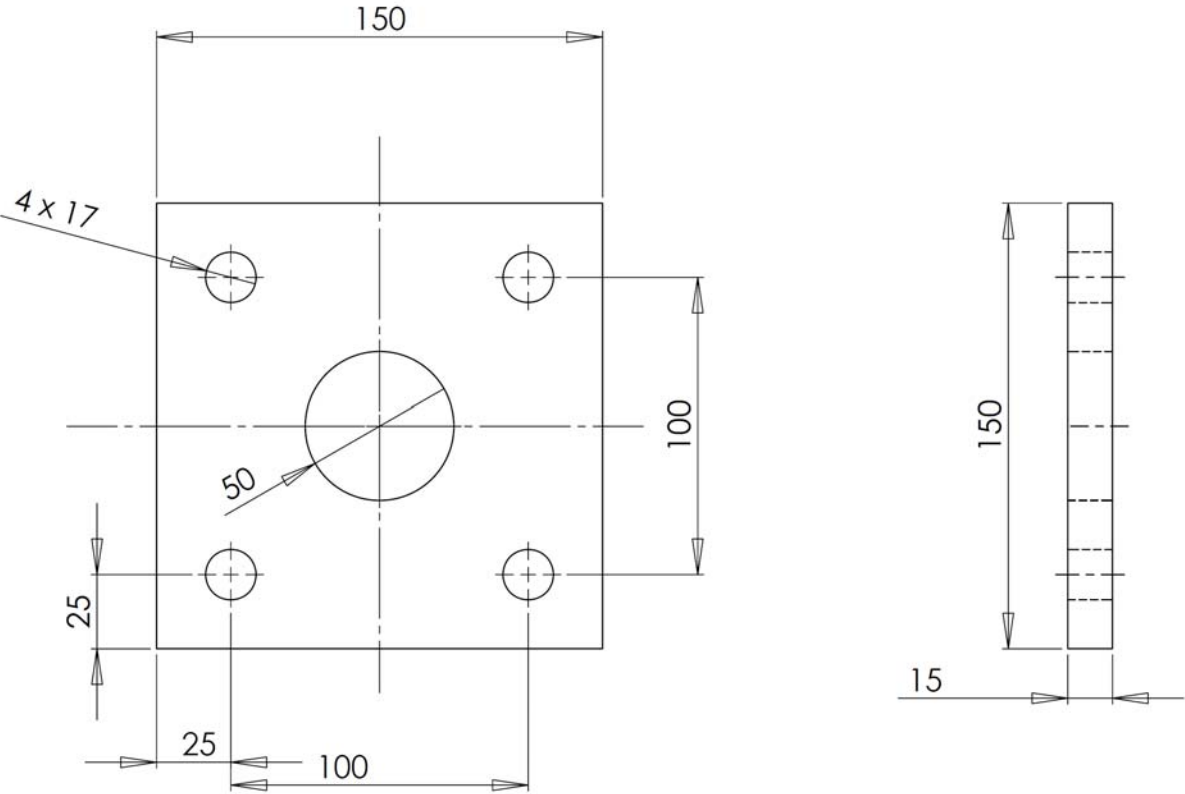


Figura 5. Piastra di base

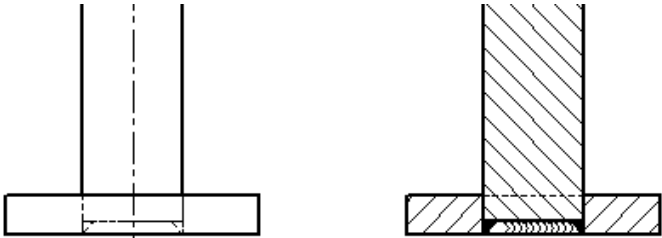


Figura 6. Saldatura spezzone tondo

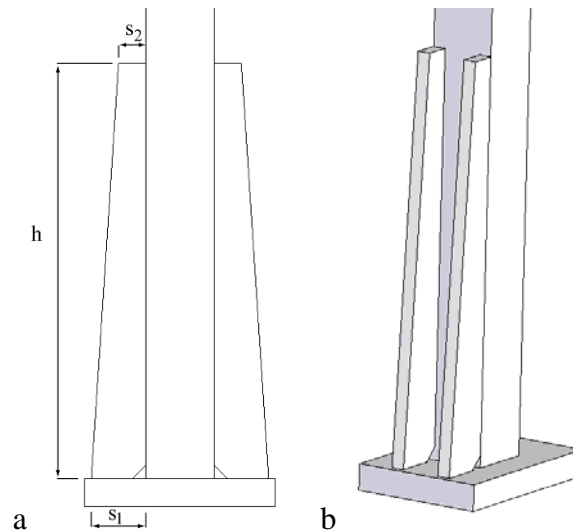


Figura 7. Disposizione flangie di rinforzo

Materiale impiegato nella progettazione del telaio di protezione e specifiche dell'acciaio

Telaio di protezione:	n°3	tubolare a sezione quadra 60 x 60 x 5 mm.
	n°2	Tondo pieno Ø 49 x 600 mm.
Cinematismo:	n°4	Piastra 120 x 110 x 10 mm.
Collegamenti:	n°2	Piastra 150 x 150 x 15 mm.
Bulloni ed elementi di unione:	n°4	M16 x 2,5 x 95 Classe 8.8
	n°8	M16 x 2,5 x 75 Classe 8.8

Il passo della filettatura indicato non è strettamente vincolante

Prove statiche

La simulazione dei carichi è stata condotta secondo quanto riportato nel Codice OCSE 4.

Condizione delle prove

Le prove statiche sono state eseguite secondo il seguente schema di carico:

- Posteriore destro
- Prima compressione
- Laterale sinistro
- Seconda compressione
- Frontale sinistro

Massa impiegata per il calcolo dell'energia e della forza minima: 2400 kg

Energie e forze minime da applicare al telaio di protezione:

- Posteriore: 3,360 kJ ($E = 1,4 Mrif$)
- Prima compressione: 48,00 kN ($F=20 Mrif$)
- Laterale: 4,200 kJ ($E = 1,75 Mrif$)
- Seconda compressione: 48,00 kN ($F=20 Mrif$)
- Frontale: 0,840 kJ ($E = 0,35 Mrif$)

Deformazioni permanenti misurate dopo la sequenza di prove in corrispondenza del:

- Lato destro (verso il dietro): 145 mm
- Lato sinistro (verso il dietro): 139 mm
- Estremo laterale (verso destra): 99 mm
- Estremo superiore (verso il basso):

lato destro	45 mm
lato sinistro	39 mm

Curve e diagrammi della sequenza di prove

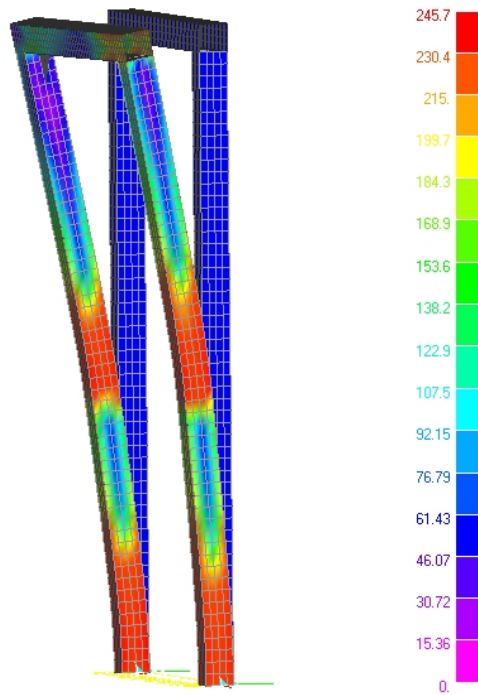


Figura 8. Carico posteriore: diagramma a falsi colori della tensione [MPa]

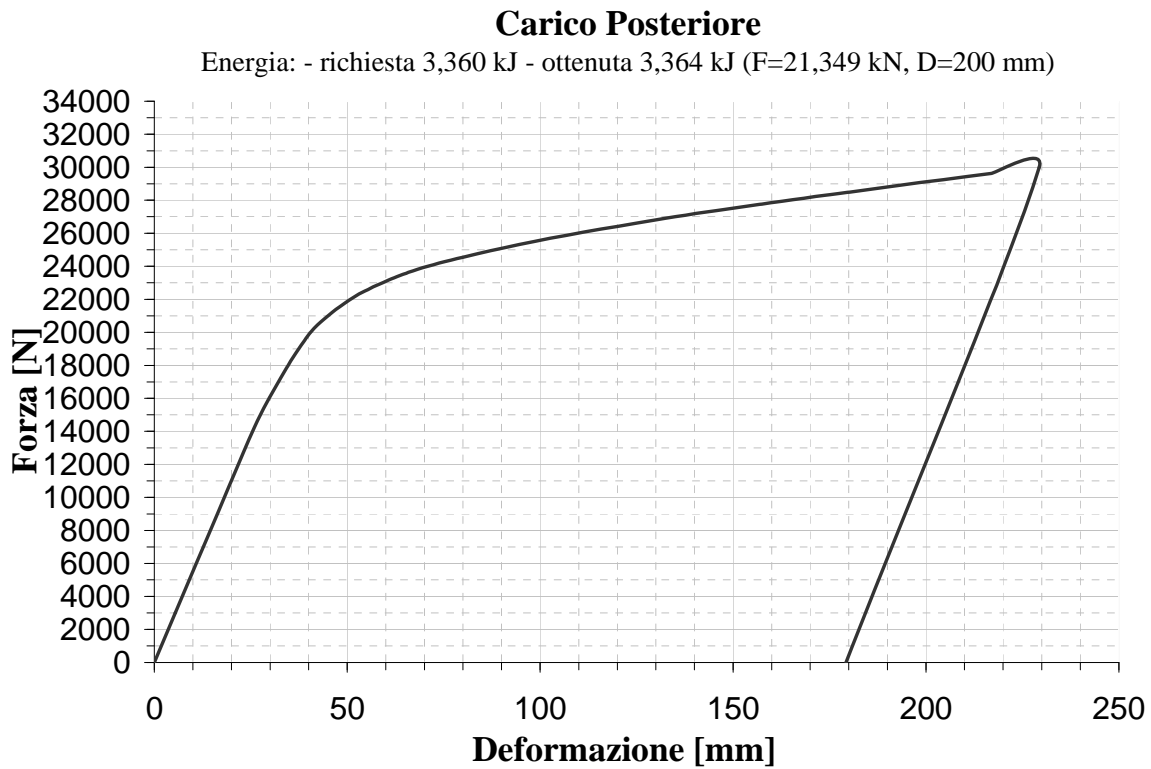


Figura 9. Carico posteriore: diagramma Forza vs. Deformazione

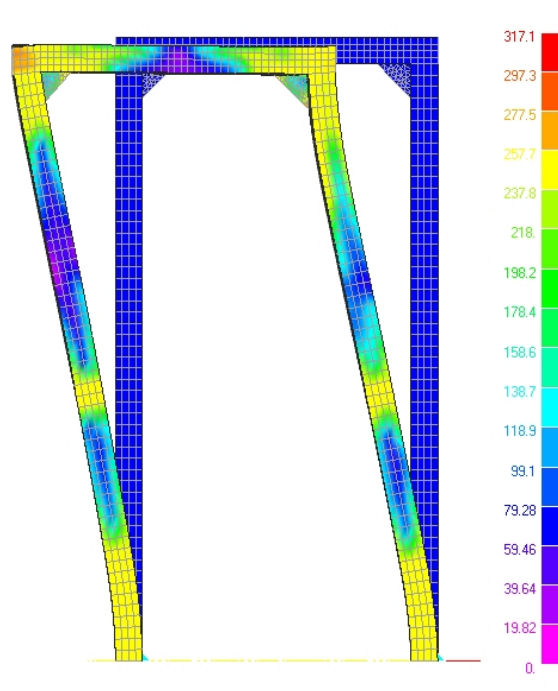


Figura 10. Carico laterale: diagramma a falsi colori della tensione [MPa]

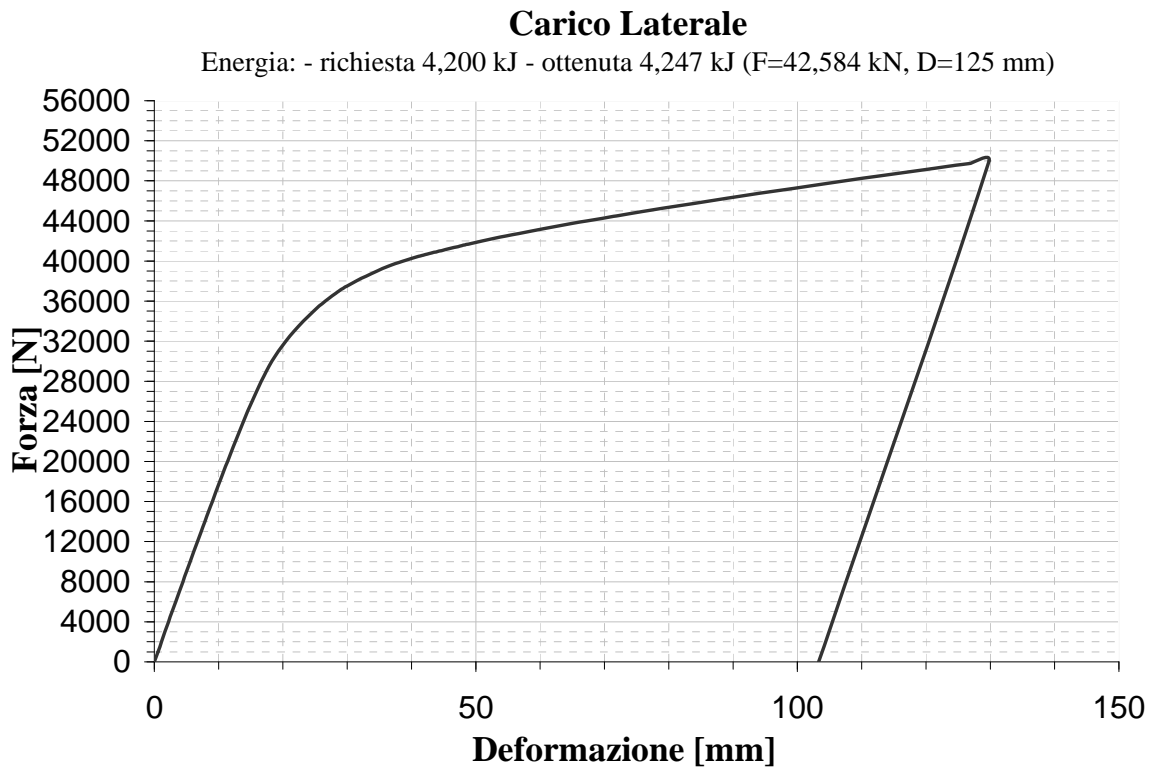


Figura 11. Carico laterale: diagramma Forza vs. Deformazione

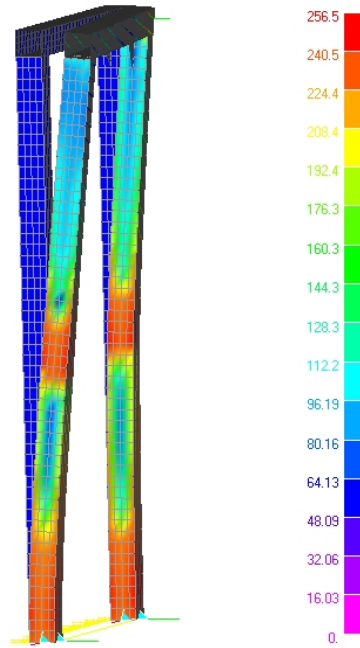


Figura 12. Carico frontale: diagramma a falsi colori della tensione [MPa]

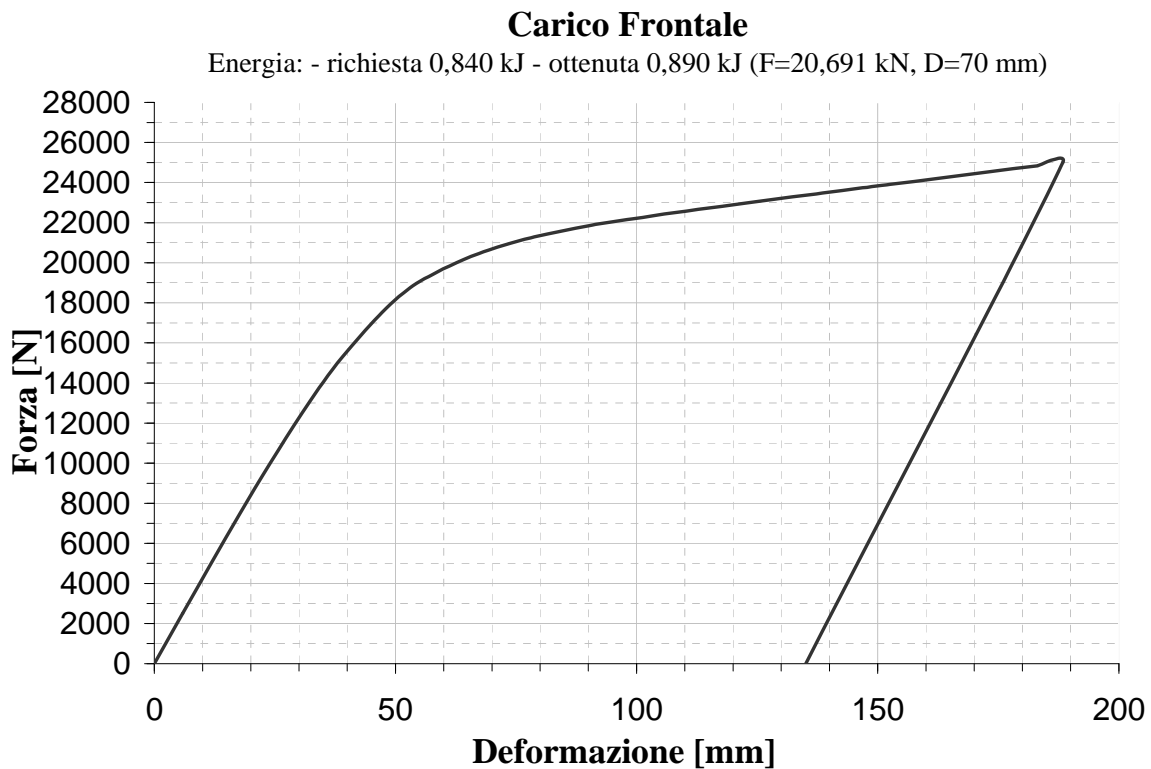


Figura 13. Carico frontale: diagramma Forza vs. Deformazione

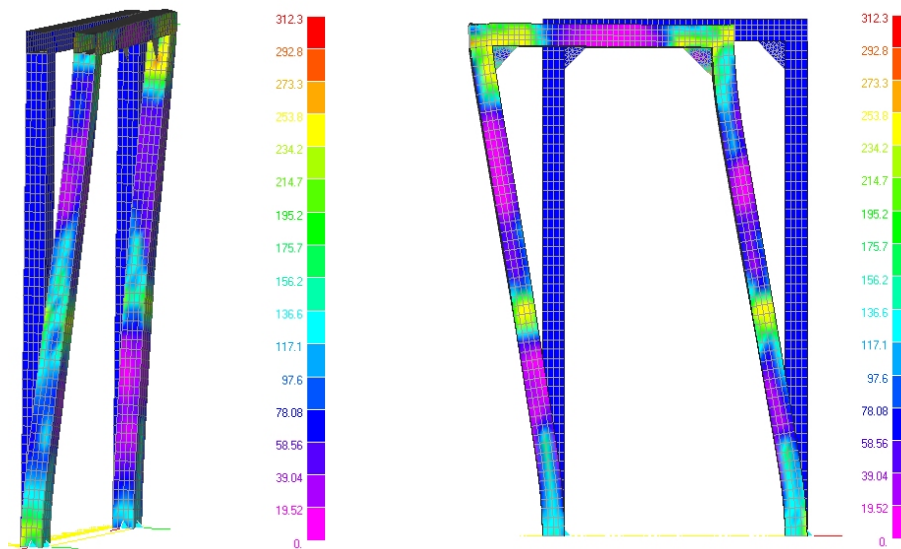


Figura 14. Deformazione residua: diagramma a falsi colori della tensione [MPa]

Conclusioni

Dalle simulazioni effettuate in accordo con la sequenza di prove prescritte dalle Direttive Comunitarie, si ritiene che il telaio di protezione soddisfi i requisiti di sicurezza. Qualora anche il dispositivo di attacco subisca delle deformazioni plastiche, si possono registrare degli scostamenti dai valori delle deformazioni relativi alle sequenze di test qui riportate. Dimensionando il dispositivo di attacco come da specifiche riportate al punto 1.2 dell'allegato II della linea guida, le deformazioni complessive della struttura di protezione rimangono comunque nei limiti di sicurezza imposti.