

Scheda 24: **TELAIO ANTERIORE ABBATTIBILE PIEGATO PER MOTOAGRICOLE CON STRUTTURA PORTANTE DI TIPO ARTICOLATO O RIGIDO CON POSTO DI GUIDA ARRETRATO CON MASSA MAGGIORE DI 2000 kg E FINO A 3500 kg**

SPECIFICHE DEL TELAIO DI PROTEZIONE

Breve descrizione generale

Il telaio anteriore di protezione è costituito da un tubolare piegato a forma di U rovesciata a sezione circolare dal diametro di 80 mm di spessore 5 mm, ovvero a sezione quadra 70 x 70 x 5 mm in acciaio. Alla base dei due montanti del telaio sono inseriti per una lunghezza di 600 mm dei rinforzi in acciaio costituiti da due spezzoni di tondo pieno dal diametro di 69 mm, ovvero dal diametro di 59 mm. Il telaio è collegato ai supporti mediante due bulloni M18 per lato aventi classe di resistenza non inferiore ad 8.8. I supporti sono costituiti, per ciascun lato, da una piastra centrale in acciaio dello spessore di 30 mm saldata al telaio di protezione, e da due piastre laterali di spessore di 15 mm ciascuna come rappresentato nelle figure 2, 3 e 4.

Per quanto concerne il collegamento del telaio di protezione al dispositivo di attacco, si evidenzia la necessità che il collegamento stesso avvenga all'interno del volume utile di collegamento secondo quanto riportato nel paragrafo 4.4.3 della parte generale della linea guida.

Per tutti gli elementi della struttura di protezione, esclusi i bulloni, il materiale da impiegare è acciaio avente designazione Fe 360, ovvero S235 ovvero St 37, per la designazione dell'acciaio si faccia riferimento alla norma ISO 630.

Dimensioni

| | |
|--|---------|
| Altezza del telaio di protezione dai supporti: | 1400 mm |
| Larghezza del telaio di protezione: | 800 mm |

Laddove la presenza di leveraggi o comandi del trattore possa causare interferenze con il telaio di protezione la larghezza di quest'ultimo può essere aumentata fino ad un massimo di 1000 mm.

Laddove l'altezza del telaio di protezione crei problemi in caso di rimessaggio o in caso di lavorazioni da effettuarsi sotto chioma, questa può essere ridotta fino ad un minimo di 1200 mm. In questo caso la lunghezza dei rinforzi alla base dei montanti può ridursi di un 30%, lo spessore della piastra centrale può ridursi a 20 mm ed il diametro dei bulloni con cui il telaio è collegato ai supporti può ridursi a M16. Se sussistono difficoltà pratiche di installazione del telaio per la presenza di ingombri laterali (es. parafanghi) è possibile ridurre ulteriormente l'altezza di quest'ultimo rispetto al valore minimo previsto di 1200 mm. Tale riduzione deve essere compensata però da un aumento corrispondente dell'altezza del dispositivo di attacco in maniera

tale da garantire in ogni caso il rispetto della distanza minima in direzione verticale di 1200 mm dal punto S del sedile all'estremo superiore del telaio.

L'altezza del dispositivo di attacco non deve comunque mai superare il valore massimo H_{1max} prefissato nell'allegato II. Con tale intervento si consente di fatto di spostare verso l'alto il punto di collegamento tra telaio e dispositivo di attacco.

Seguono i disegni costruttivi degli elementi costituenti il sistema di protezione.

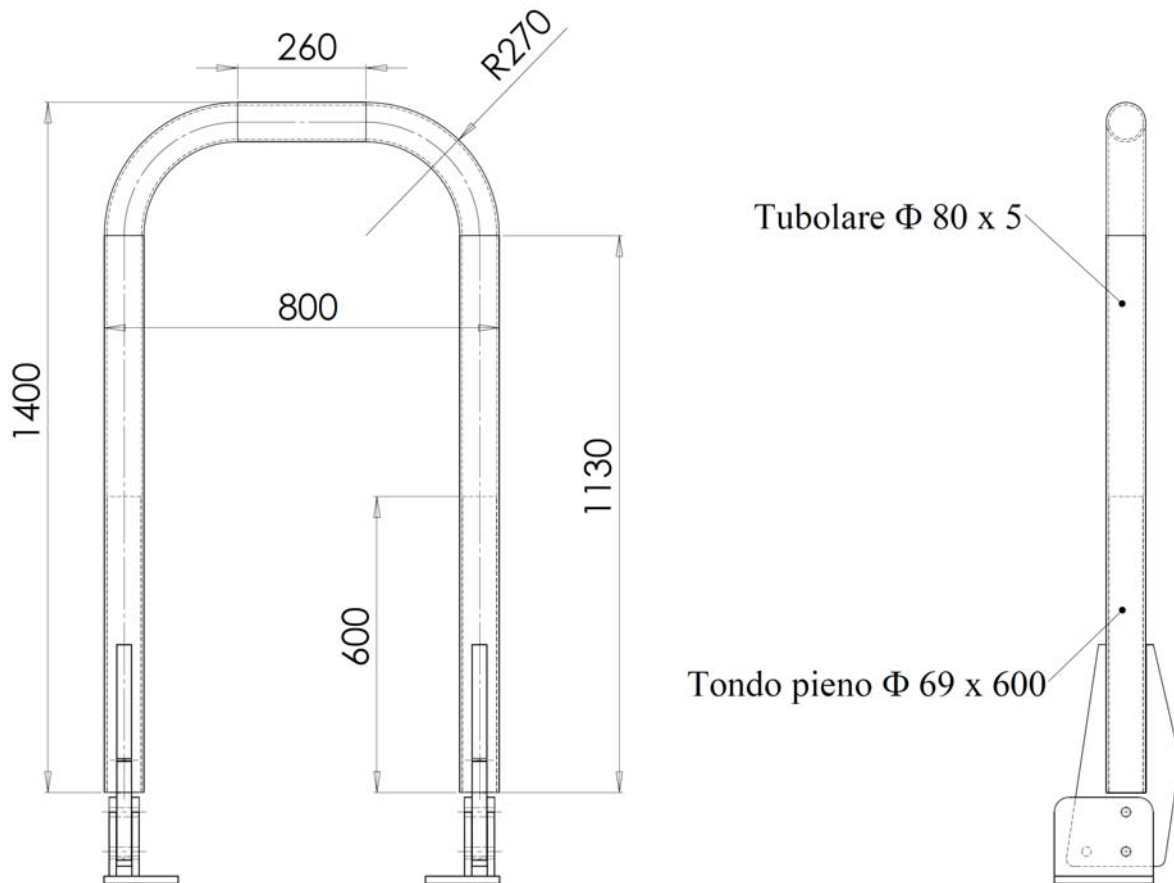


Figura 1. Telaio di protezione anteriore abbattibile

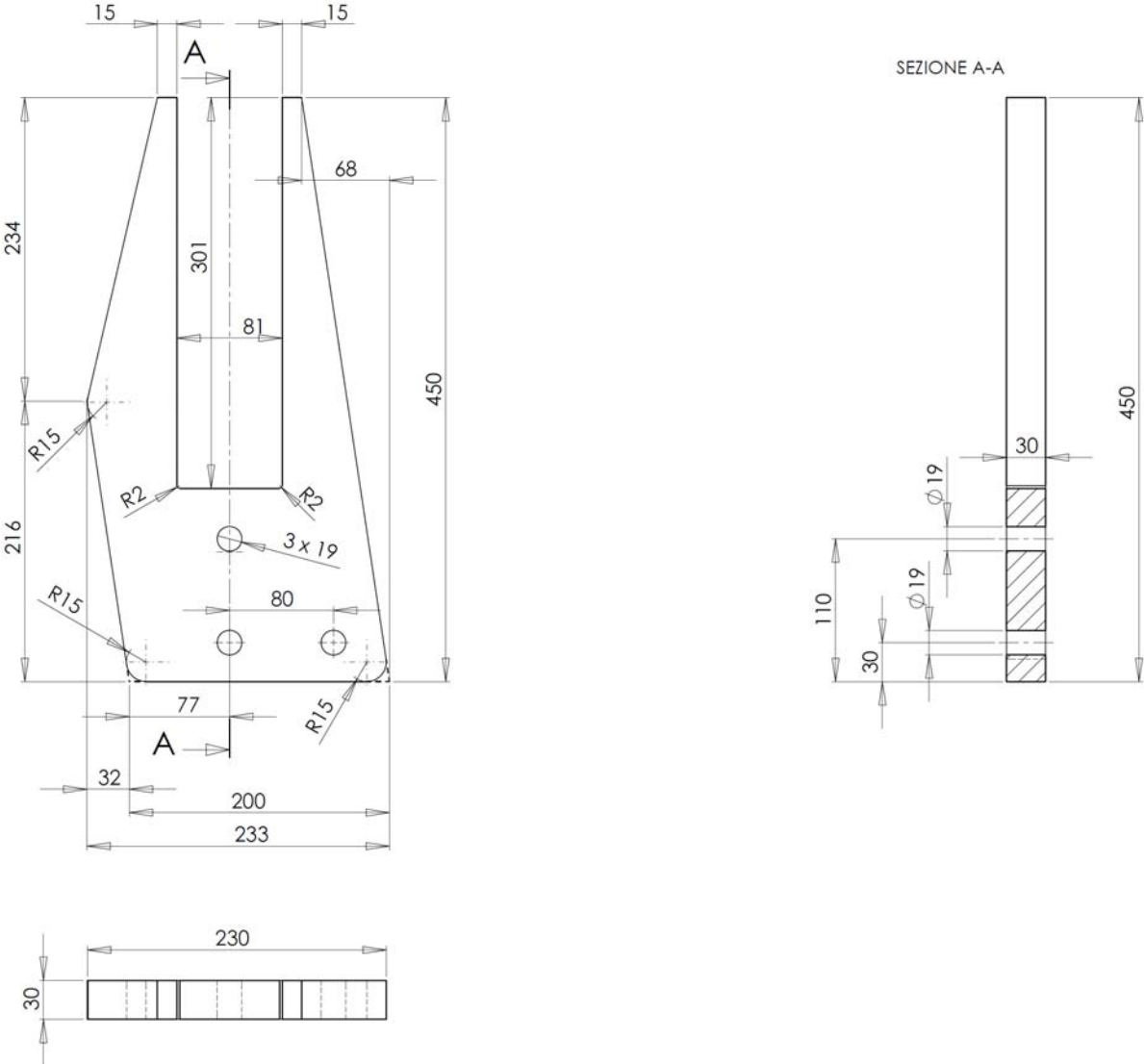


Figura 2. Piastra interna di collegamento per telaio abbattibile

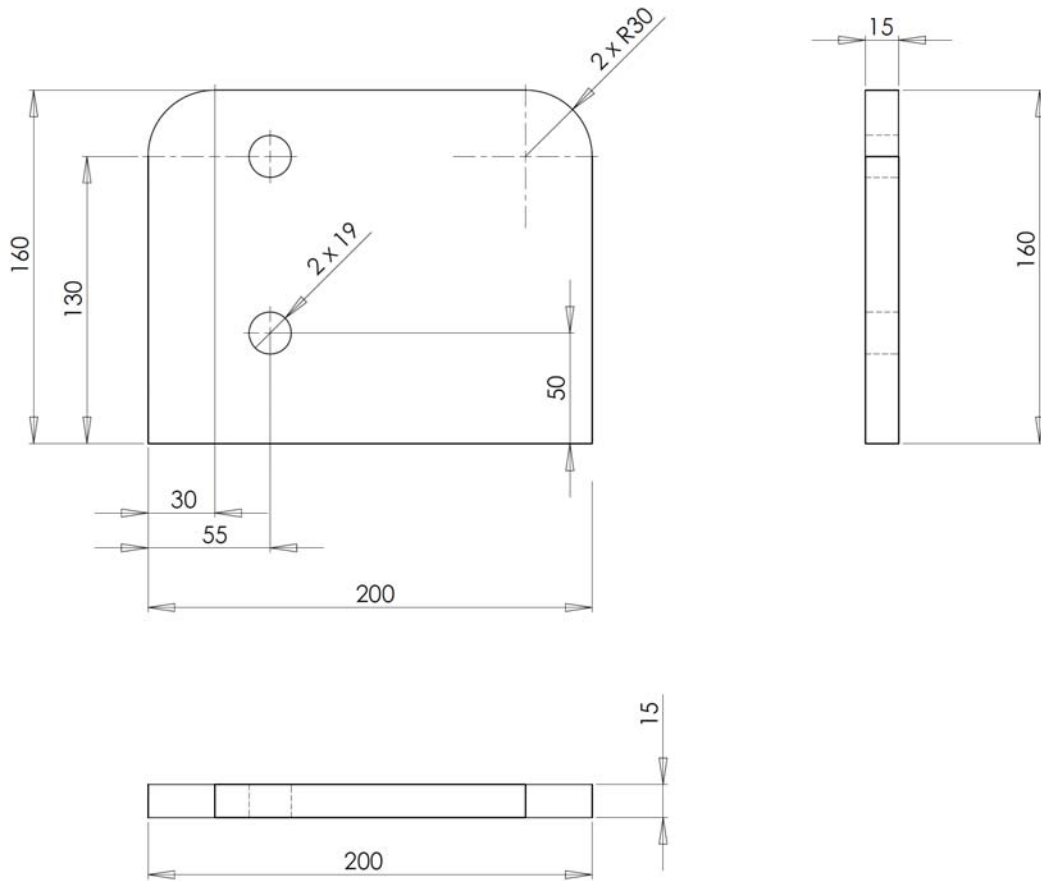


Figura 3. Piastra laterale per telaio abbattibile

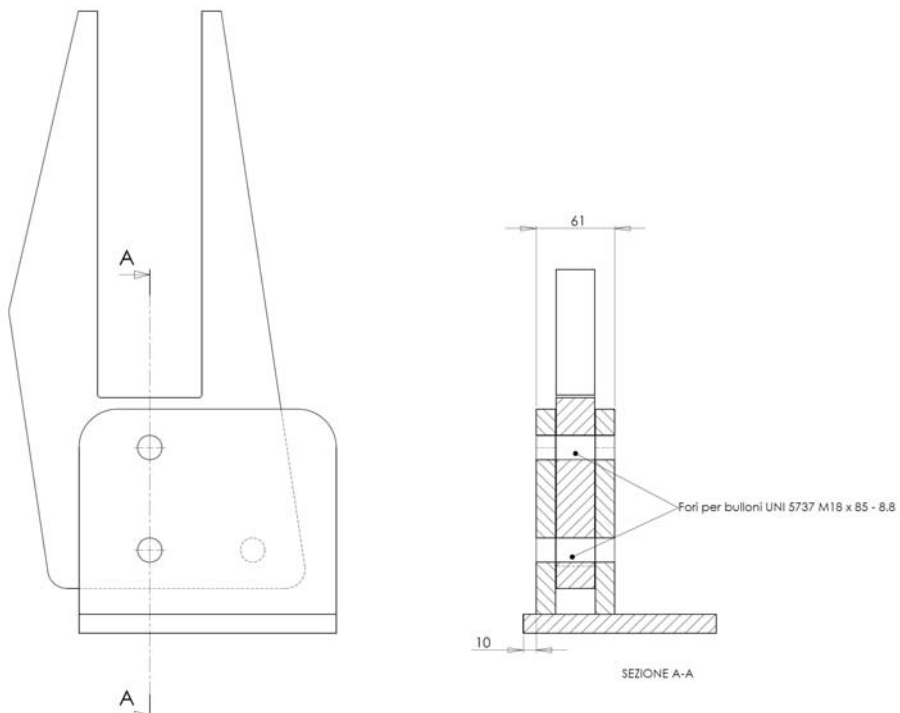


Figura 4. Assieme dell'elemento di collegamento per telaio abbattibile

Nel caso in cui non sia possibile per motivi di ingombro effettuare una delle due saldature interne indicate in fig. 5, uno o entrambi i cordoni di saldatura possono essere sostituiti da due fazzoletti di rinforzo saldati sul lato esterno della piastra (vedi figura 5) le cui dimensioni sono le seguenti: $L_{fa} = 30 \text{ mm}$, $H_{fa} = 60 \text{ mm}$ e $S_{fa} = 10 \text{ mm}$

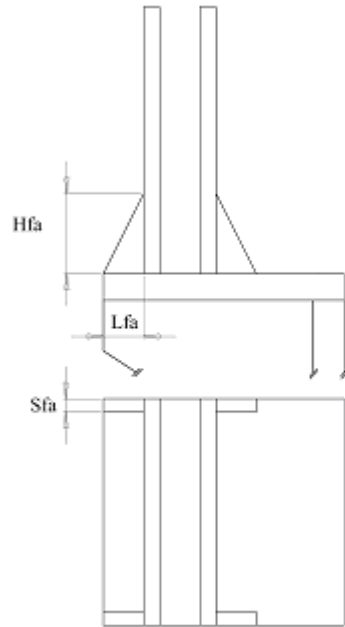


Figura 5. Fazzoletti di rinforzo

Materiale impiegato nella progettazione del telaio di protezione e specifiche dell'acciaio

| | | |
|--------------------------------|-----|--|
| Telaio di protezione: | n°1 | Tubolare $\varnothing 80$ spessore 5 mm |
| | n°2 | Tondo pieno $\varnothing 69 \times 600$ mm |
| ovvero | n°1 | Tubolare 70 x 70 x 5 mm |
| | n°2 | Tondo pieno $\varnothing 59 \times 600$ mm |
| Collegamenti: | n°2 | Piastra 450 x 233 x 30 mm. |
| | n°4 | Piastra 200 x 160 x 15 mm. |
| Bulloni ed elementi di unione: | n°4 | M18 x 2,5 x 85 Classe 8.8 |

Il passo della filettatura indicato non è strettamente vincolante

Prove statiche

La simulazione dei carichi è stata condotta secondo quanto riportato nel Codice OCSE 4.

Condizione delle prove

Le prove statiche sono state eseguite secondo il seguente schema di carico:

- Posteriore destro
- Prima compressione
- Laterale sinistro
- Seconda compressione

Massa impiegata per il calcolo dell'energia e della forza minima: 4200 kg

Energie e forze minime da applicare al telaio di protezione:

- | | |
|-------------------------|------------------------------|
| • Posteriore: | 5,880 kJ ($E = 1,4 Mrif$) |
| • Prima compressione: | 84,00 kN ($F=20 Mrif$) |
| • Laterale: | 7,350 kJ ($E = 1,75 Mrif$) |
| • Seconda compressione: | 84,00 kN ($F=20 Mrif$) |

Deformazioni permanenti misurate dopo la sequenza di prove in corrispondenza del:

- | | |
|---------------------------------------|--------------------------|
| • Lato destro (verso l'avanti): | 220 mm |
| • Lato sinistro (verso l'avanti): | 195 mm |
| • Estremo laterale (verso destra): | 135 mm |
| • Estremo superiore (verso il basso): | lato destro 30 mm |
| | lato sinistro 24 mm |

Curve e diagrammi della sequenza di prove

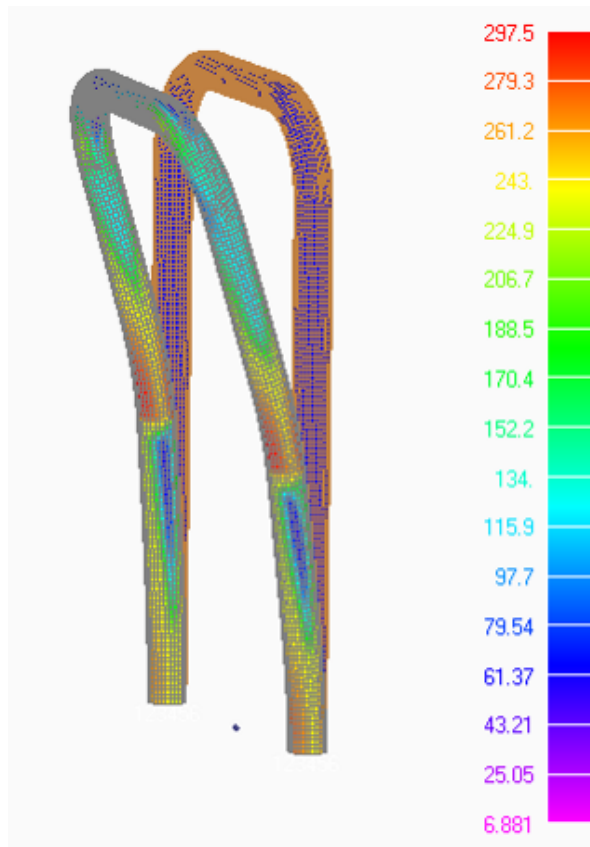


Figura 6. Carico posteriore: diagramma a falsi colori della tensione [MPa]

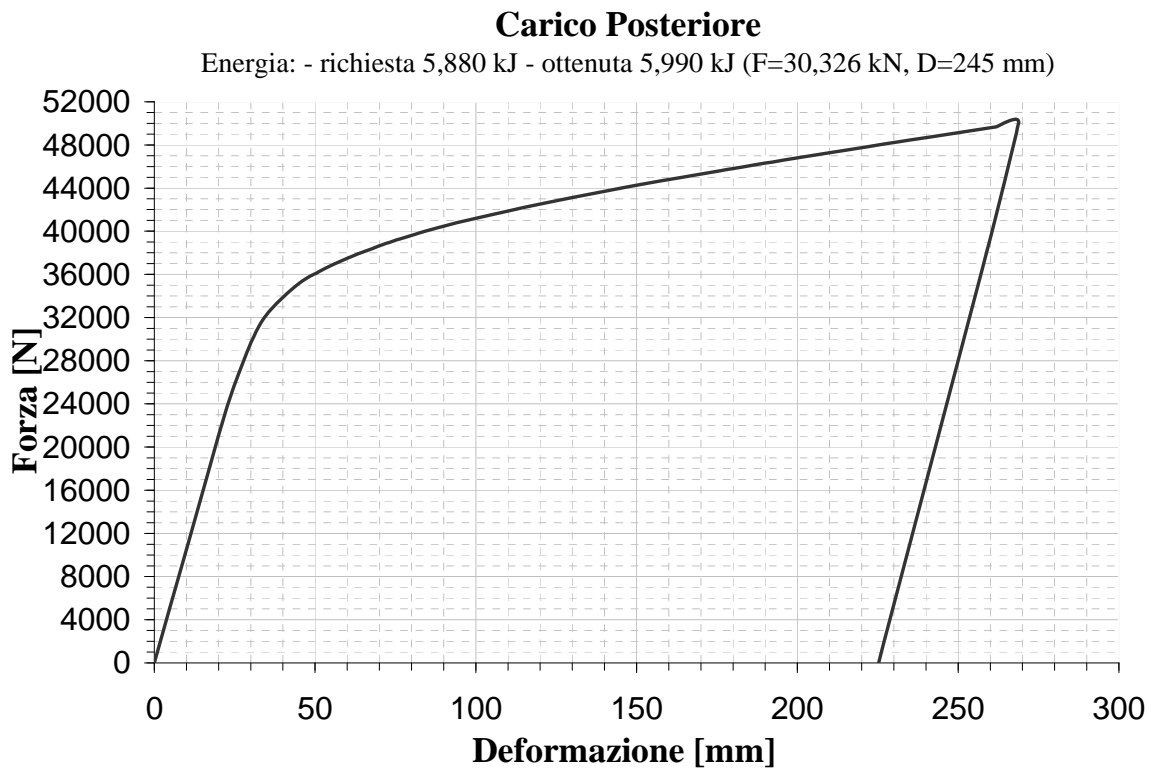


Figura 7. Carico posteriore: diagramma Forza vs. Deformazione

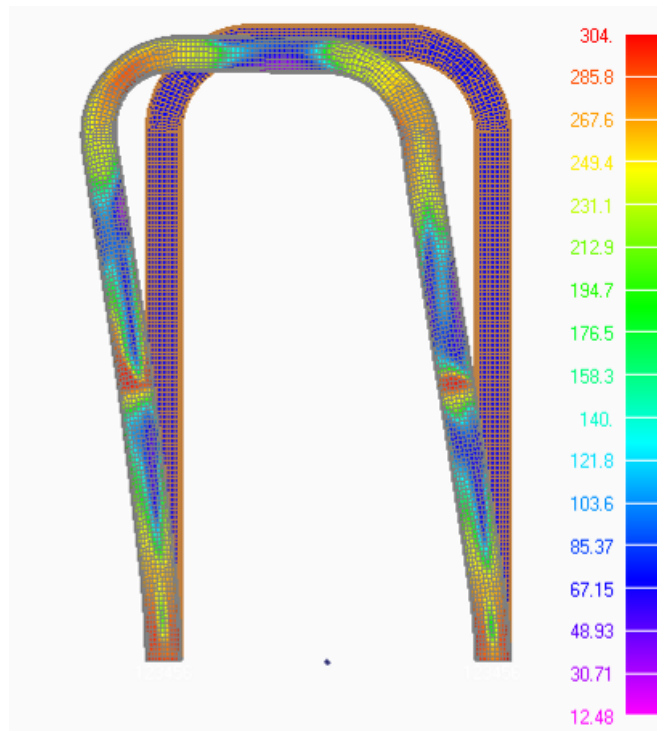


Figura 8. Carico laterale: diagramma a falsi colori della tensione [MPa]

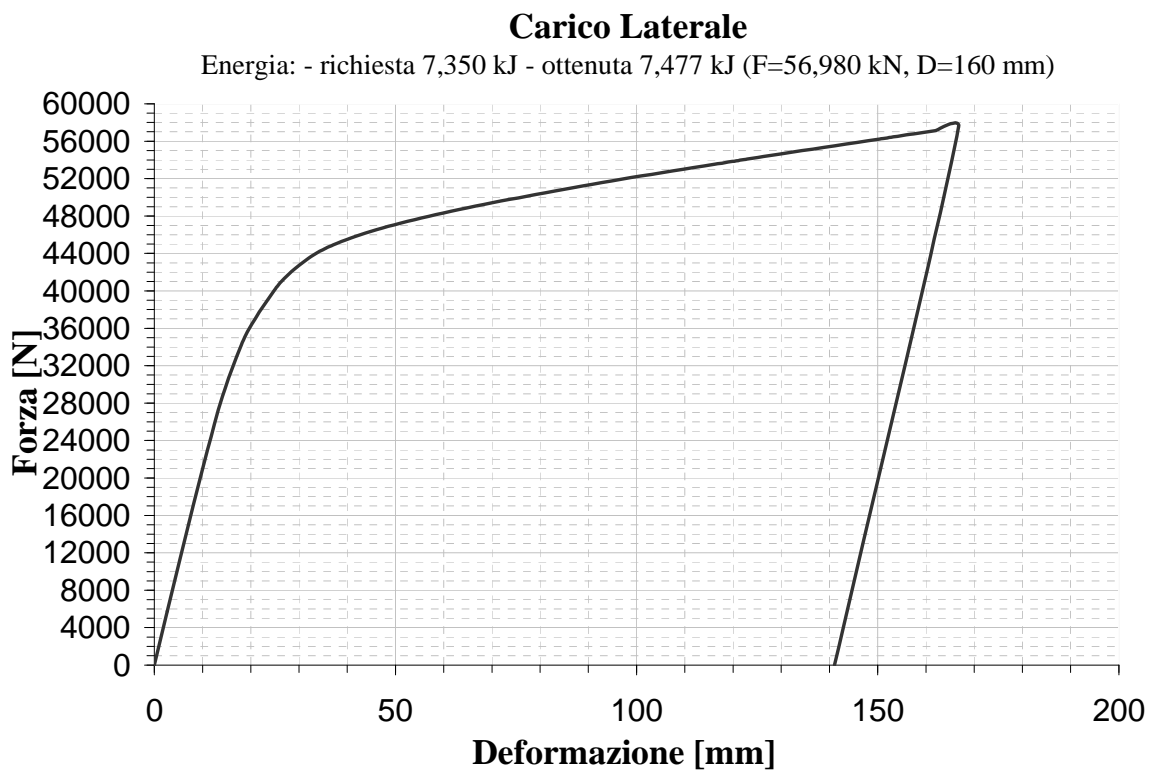


Figura 9. Carico laterale: diagramma Forza vs. Deformazione

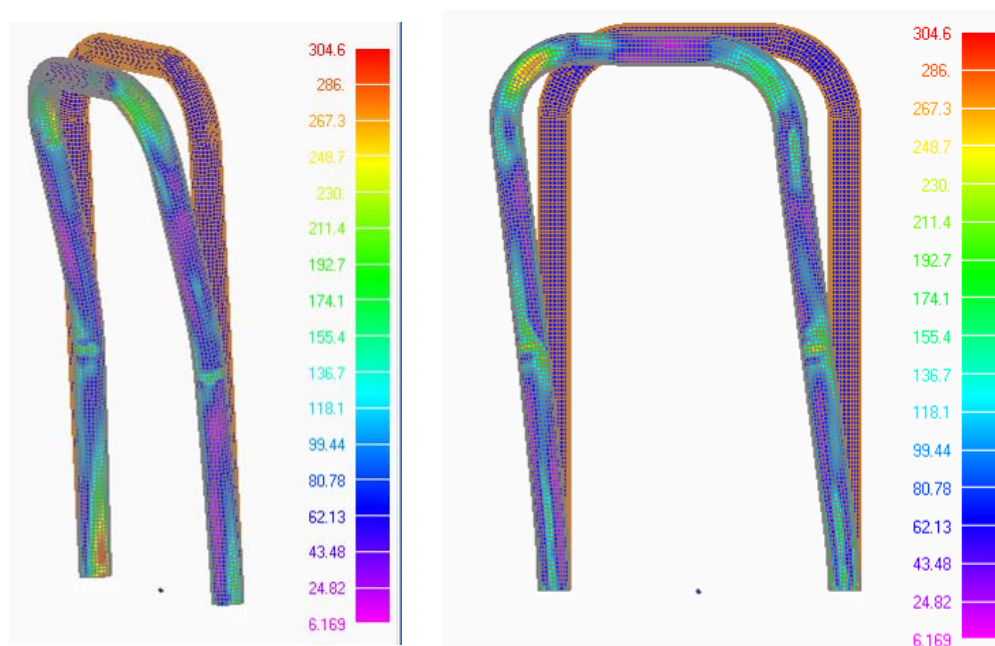


Figura 10. Deformazione residua: diagramma a falsi colori della tensione [MPa]

Conclusioni

Dalle simulazioni effettuate in accordo con la sequenza di prove prescritte dalle Direttive Comunitarie, si ritiene che il telaio di protezione soddisfi i requisiti di sicurezza. Qualora anche il dispositivo di attacco subisca delle deformazioni plastiche, si possono registrare degli scostamenti dai valori delle deformazioni relativi alle sequenze di test qui riportate. Dimensionando il dispositivo di attacco come da specifiche riportate al punto 1.2 dell'allegato II della linea guida, le deformazioni complessive della struttura di protezione rimangono comunque nei limiti di sicurezza imposti.