

SCHEDA 44: TELAIO A QUATTRO MONTANTI SALDATO PER TRATTORI A CINGOLI CON MASSA MAGGIORE DI 5000 kg E FINO A 11000 kg

SPECIFICHE DEL TELAIO DI PROTEZIONE

► ◀: *il testo compreso fra i precedenti simboli si riferisce all'aggiornamento di Maggio 2011*

Breve descrizione generale

Il telaio di protezione è costituito da nove elementi tubolari a sezione quadra 70 x 70 mm e spessore 5 mm fra loro saldati. L'altezza complessiva del telaio è di 1400 mm, la larghezza in direzione longitudinale è di 1300 mm, mentre la larghezza in direzione trasversale è di 920 mm. Alla base dei quattro montanti del telaio di protezione sono inseriti per una lunghezza di 650 mm dei rinforzi in acciaio costituiti da quattro spezzoni di tondo pieno dal diametro di 60 mm. In alternativa agli spezzoni tondi possono essere utilizzate due flangie saldate alla base di ciascun montante lungo la direzione longitudinale del trattore disposte sul lato anteriore e posteriore del montante (fig. 5 a) ovvero sullo stesso lato del montante (fig. 5 b). La dimensione s_1 dovrà essere di 40 mm, quella s_2 di 20 mm, l'altezza h pari all'altezza dello spezzone sostituito con le flangie e lo spessore dovrà essere di 15 mm. Alla base di ciascun montante è saldata una piastra dello spessore di 15 mm. Il collegamento fra tale piastra e quella del dispositivo di attacco, avviene mediante quattro bulloni M20 (fig. 2). La piastra alla base del montante non è necessaria laddove il montante stesso sia saldato direttamente alla piastra del dispositivo di attacco. Per collegare gli spezzoni tondi alle piastre poste alla base dei montanti occorre praticare nelle piastre un foro della dimensione tale da consentire l'accoppiamento e l'esecuzione di una saldatura circonferenziale dello spezzone all'interno del foro praticato (vedi fig. 4). Laddove sia effettuata tale saldatura circonferenziale la tolleranza geometrica H richiamata in fig. 3 non è strettamente indispensabile. Ove non espressamente indicato in modo differente, per tutte le saldature il cordone di saldatura deve avere almeno uno spessore di 8 mm. Per quanto concerne il collegamento del telaio di protezione al dispositivo di attacco, si ricorda la necessità che il collegamento stesso avvenga all'interno del volume utile di collegamento secondo quanto riportato nel paragrafo 4.4.3 della parte generale della linea guida.

► Per tutti gli elementi della struttura di protezione, esclusi i bulloni, il materiale da impiegare è acciaio avente designazione Fe 360, ovvero S235, ovvero St 37 o designazione equivalente (EN 10027-1: 2005). ◀

Dimensioni

Altezza del telaio di protezione dai supporti:	1400 mm
Larghezza del telaio di protezione in direzione trasversale:	920 mm
Larghezza del telaio di protezione in direzione longitudinale:	1300 mm

Laddove la presenza di leveraggi o comandi del trattore possa causare interferenze con il telaio di protezione la larghezza di quest'ultimo può essere aumentata fino ad un massimo di 1000 mm.

Laddove l'altezza del telaio di protezione crei problemi in caso di rimessaggio o in caso di lavorazioni da effettuarsi sotto chioma, questa può essere ridotta fino ad un minimo di 1200 mm. In questo caso la lunghezza delle flangie di rinforzo può ridursi di un 30 %.

Se sussistono difficoltà pratiche di installazione del telaio per la presenza di ingombri laterali (es. parafanghi) è possibile ridurre ulteriormente l'altezza di quest'ultimo rispetto al valore minimo previsto di 1200 mm. Tale riduzione deve essere compensata però da un aumento corrispondente dell'altezza del dispositivo di attacco in maniera tale garantire in ogni caso il rispetto della distanza minima di 1200 mm dal punto *S* del sedile all'estremo superiore del telaio.

L'altezza del dispositivo di attacco non deve comunque mai superare il valore massimo $H_{I_{max}}$ prefissato nell'allegato II. Con tale intervento si consente di fatto di spostare verso l'alto il punto di collegamento tra telaio e dispositivo di attacco.

Nel caso in cui la presenza di ingombri renda necessario aumentare la larghezza alla base del telaio in direzione longitudinale e/o trasversale, è possibile inclinare i montanti di $8^\circ (\pm 5\%)$ rispetto alla verticale sia lateralmente che longitudinalmente, così come mostrato in fig. 1*. Risulta in ogni caso necessario garantire il rispetto:

- della distanza minima in direzione verticale di 1200 mm tra il punto *S* del sedile e l'estremo superiore del telaio;
- della larghezza in direzione trasversale di $920 \div 1000$ mm ($\pm 5\%$) in corrispondenza della traversa superiore del telaio;
- della larghezza in direzione longitudinale di 1300 mm ($\pm 5\%$) in corrispondenza della traversa superiore del telaio.

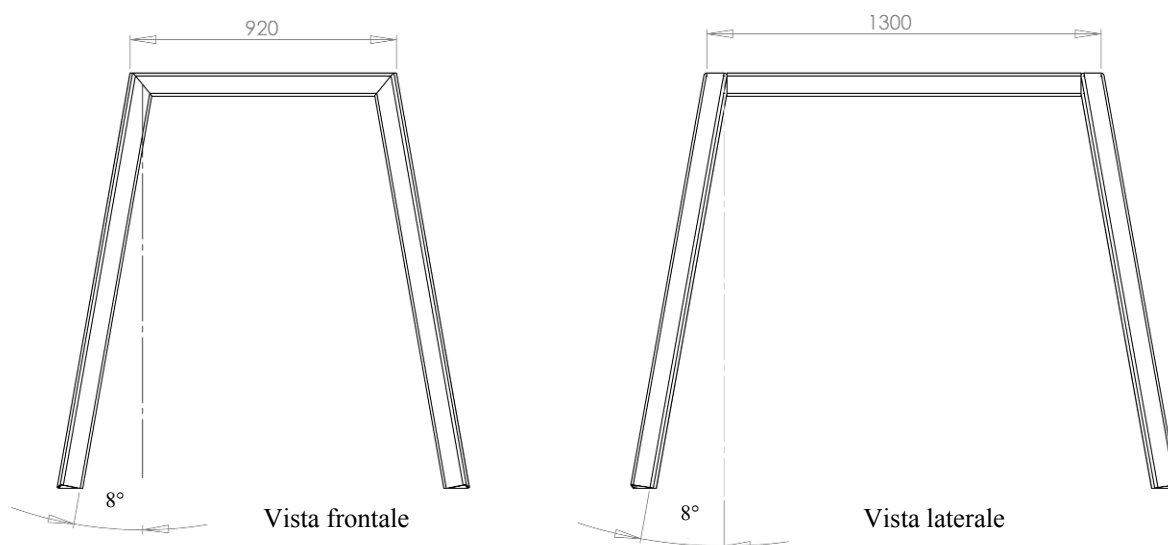
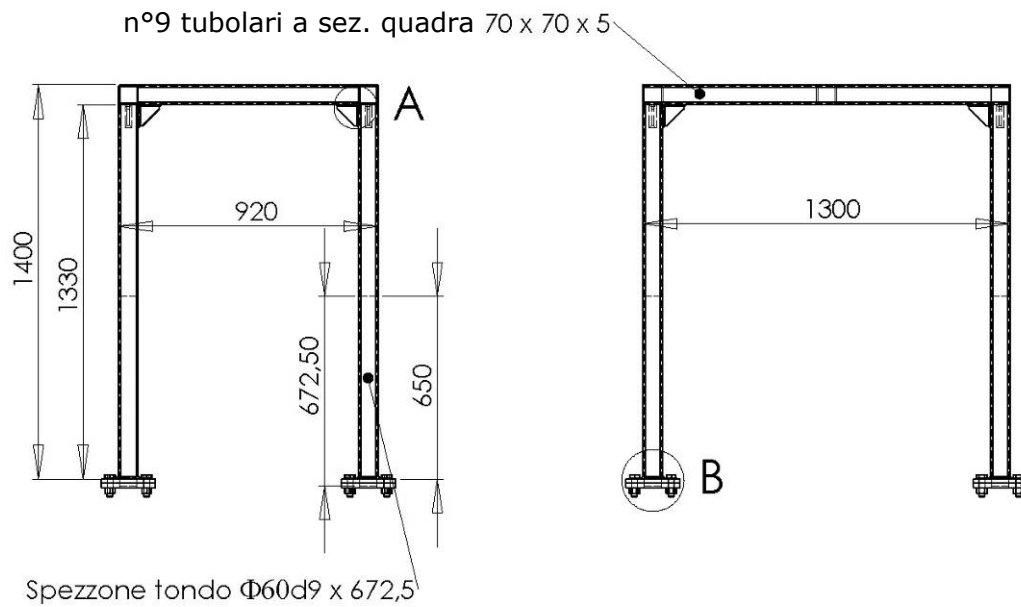


Figura 1. Inclinazione dei montanti per un telaio a quattro montanti

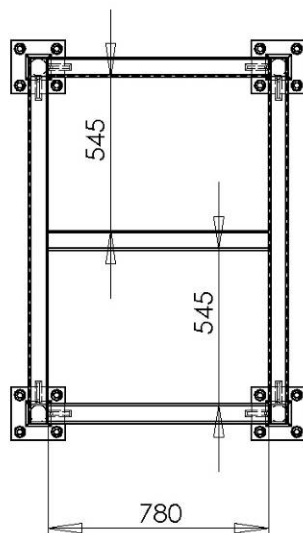
Seguono i disegni costruttivi degli elementi costituenti il sistema di protezione.

* Aggiornamento dicembre 2008



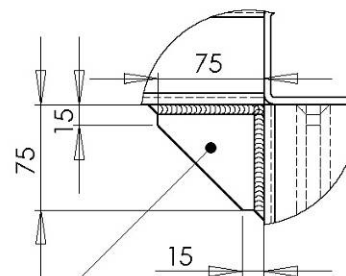
DETTAGLIO B
SCALA 1 : 4

n° 4 Bulloni M20 x 2,5 x 65 Classe 8.8 UNI 5737



Piastra base connessa al
dispositivo di attacco

DETTAGLIO A
SCALA 1 : 4



n° 8 Fazzoletti di rinforzo spessore 10 mm

Figura 2. Telaio di protezione a quattro montanti

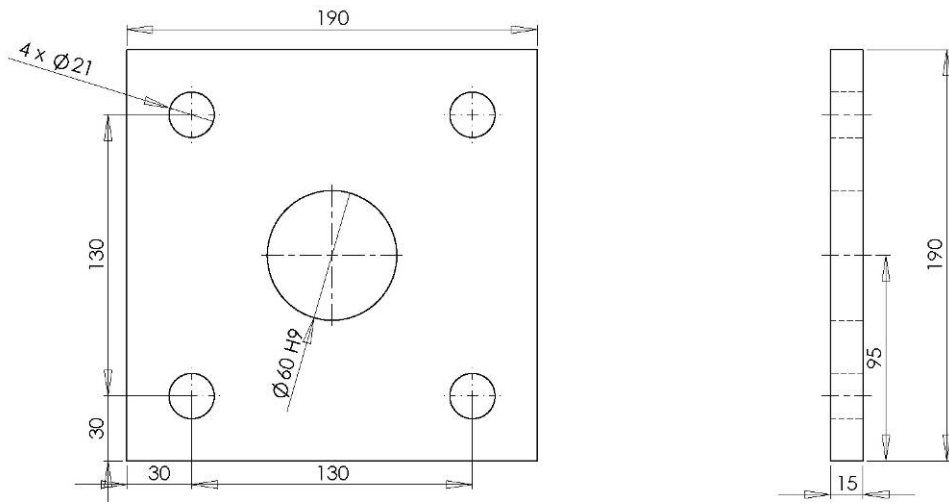


Figura 3. Piastra alla base del telaio

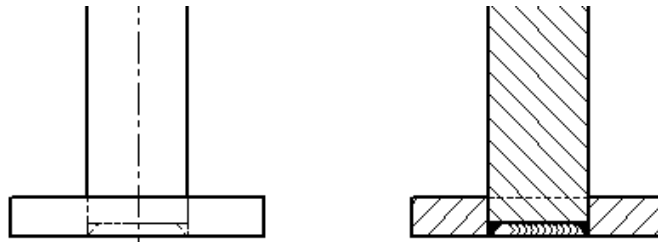


Figura 4. Saldatura spezzone tondo

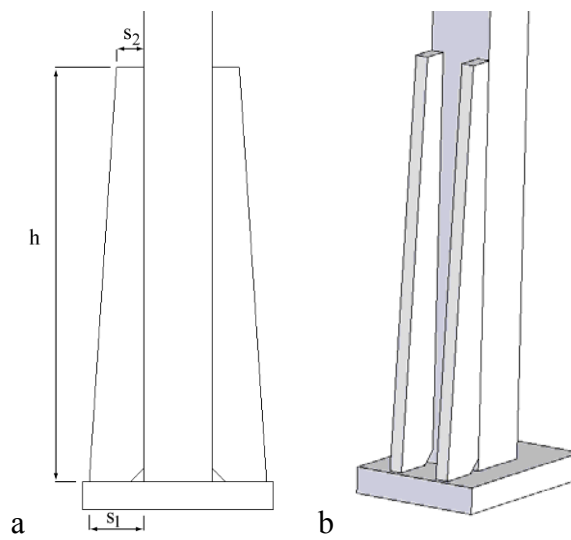


Figura 5. Disposizione flangie di rinforzo

Materiale impiegato nella progettazione del telaio di protezione e specifiche dell'acciaio

Telaio di protezione:	n°9	Tubolare a sezione quadra 70 x 70 x 5 mm.
	n°4	Tondo pieno Ø 60d9 x 672.5 mm.
	n°8	Fazzoletto di rinforzo 75 x 75 x 10 mm.
Collegamenti:	n°4	Piastra 190 x 190 x 15 mm.
Bulloni ed elementi di unione:	n°16	M20 x 2,5 x 65 Classe 8.8

Il passo della filettatura indicato non è strettamente vincolante

Prove statiche

La simulazione dei carichi è stata condotta secondo quanto riportato nel Codice OCSE 8.

Condizione delle prove

Le prove statiche sono state eseguite secondo il seguente schema di carico:

- Laterale sinistro
- Compressione
- Posteriore

Massa impiegata per il calcolo dell'energia e della forza minima: 12000 kg

Energie e forze minime da applicare al telaio di protezione:

- | | | | |
|-----------------|---------|------------|----------------------------------|
| • Laterale: | Energia | 16,328 kJ | $(13000(M_{rif}/10000)^{1.25})$ |
| | Forza | 87,120 kN | $(70000 (M_{rif} /10000)^{1.2})$ |
| • Compressione: | | 240,000 kN | $(20 M_{rif})$ |
| • Posteriore: | | 69,696 kN | $(56000 (M_{rif} /10000)^{1.2})$ |

Deformazioni permanenti misurate dopo la sequenza di prove in corrispondenza dell'estremo:

- | | | |
|--------------------------------|---------------|--------|
| • Anteriore (verso l'avanti): | lato destro | 8 mm |
| | lato sinistro | 7 mm |
| • Posteriore (verso l'avanti): | lato destro | 8 mm |
| | lato sinistro | 7 mm |
| • Laterale (verso destra): | lato destro | 176 mm |
| | lato sinistro | 184 mm |

- Superiore (verso il basso):

anteriore	lato destro	12 mm
	lato sinistro	12 mm
posteriore	lato destro	12 mm
	lato sinistro	12 mm

Curve e diagrammi della sequenza di prove

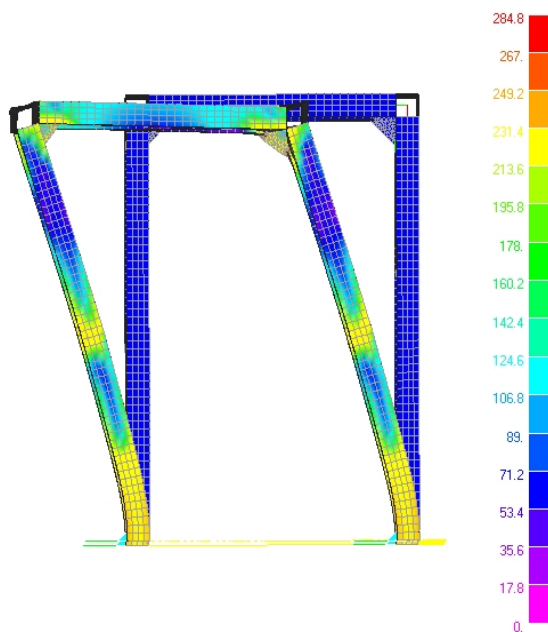


Figura 6. Carico laterale: diagramma a falsi colori della tensione [MPa]

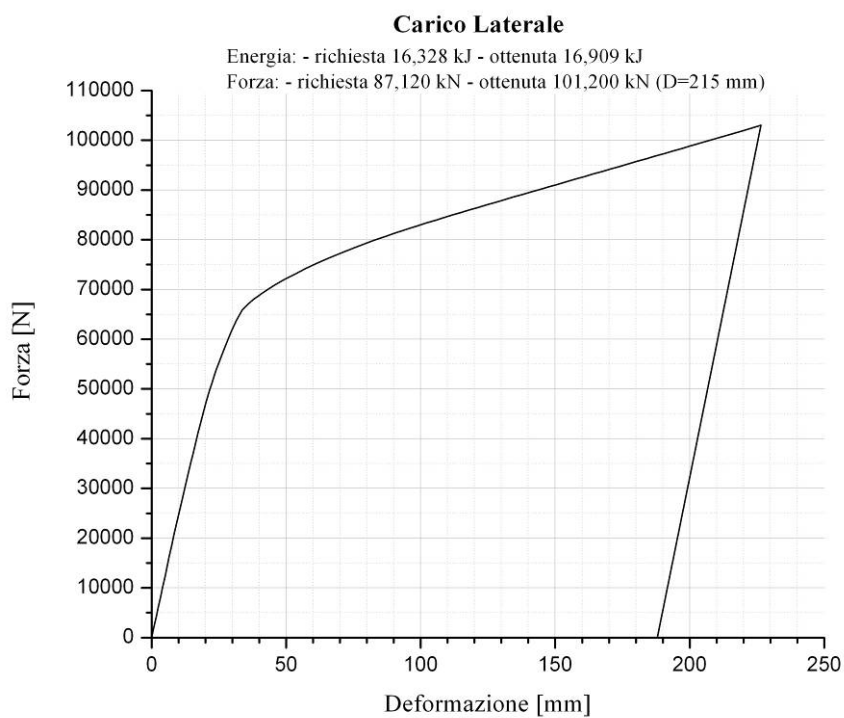


Figura 7. Carico laterale: diagramma Forza vs. Deformazione

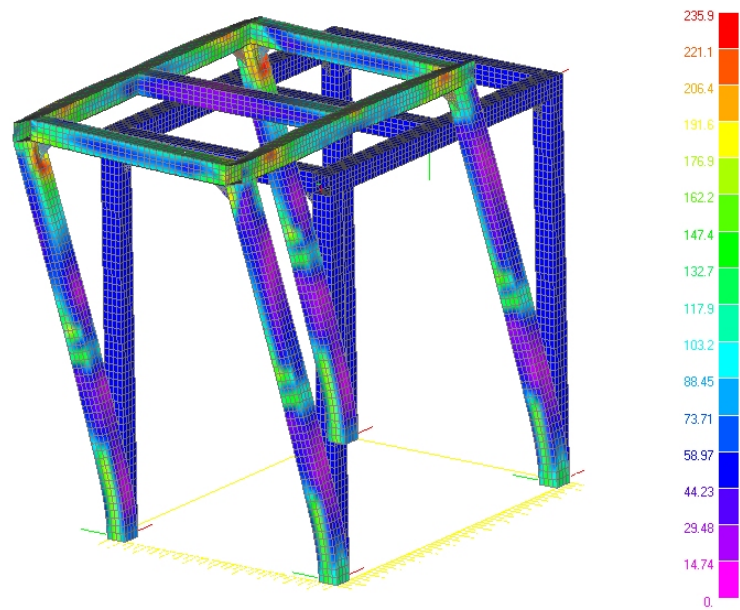


Figura 8. Carico verticale: diagramma a falsi colori della tensione [MPa]

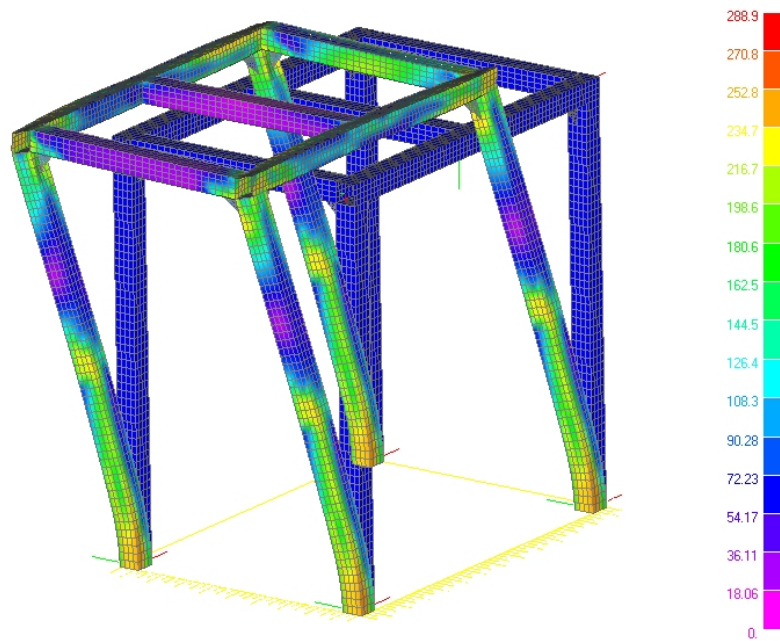


Figura 9. Carico posteriore: diagramma a falsi colori della tensione [MPa]

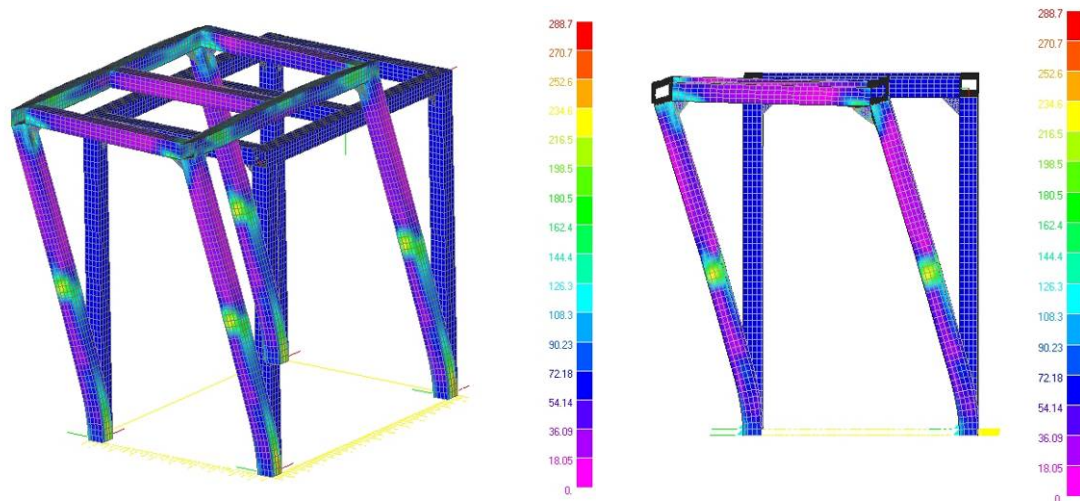


Figura 10. Deformazione residua: diagramma a falsi colori della tensione [MPa]

Conclusioni

Dalle simulazioni effettuate in accordo con la sequenza di prove prescritte dalle Direttive Comunitarie, si ritiene che il telaio di protezione soddisfi i requisiti di sicurezza. Qualora anche il dispositivo di attacco subisca delle deformazioni plastiche, si possono registrare degli scostamenti dai valori delle deformazioni relativi alle sequenze di test qui riportate. Dimensionando il dispositivo di attacco come da specifiche riportate al punto 1.2 dell'allegato II della linea guida, le deformazioni complessive della struttura di protezione rimangono comunque nei limiti di sicurezza imposti.