

► **SCHEDA 54: TELAIO ANTERIORE ABBATTIBILE SALDATO PER TRATTORI A CARREGGIATA STRETTA CON MASSA COMPRESA FRA 400 kg E 1000 kg** ◀

SPECIFICHE DEL TELAIO DI PROTEZIONE

► ◀: *il testo compreso fra i precedenti simboli si riferisce all'aggiornamento di Maggio 2011*

Breve descrizione generale

Il telaio anteriore di protezione è costituito da tre elementi tubolari, due montanti ed una traversa, a sezione quadra 40 x 40 mm e spessore 5 mm, saldati a forma di U rovesciata. Alla base dei due montanti del telaio sono inseriti per una lunghezza di 500 mm dei rinforzi in acciaio costituiti da due spezzoni di tondo pieno dal diametro di 29 mm. In alternativa agli spezzoni tondi possono essere utilizzate due flangie saldate alla base di ciascun montante lungo la direzione longitudinale del trattore disposte sul lato anteriore e posteriore del montante (fig. 7 a) ovvero sullo stesso lato del montante (fig. 7 b). La dimensione s_1 dovrà essere di 40 mm, quella s_2 di 20 mm, l'altezza h pari all'altezza dello spezzone sostituito con le flange e lo spessore dovrà essere di 10 mm. Il telaio è collegato ai supporti mediante due bulloni M14 per lato aventi classe di resistenza non inferiore ad 8.8. I supporti sono costituiti, per ciascun lato, da una piastra centrale in acciaio dello spessore di 20 mm saldata al telaio di protezione, e da due piastre laterali di spessore di 10 mm ciascuna come rappresentato nelle figure 3, 4 e 5.

Il telaio rigido posteriore è costituito da tre elementi tubolari, due montanti ed una traversa, a sezione quadra 40 x 40 mm e spessore 5 mm, saldati a forma di U rovesciata. Alla base dei due montanti sono inseriti, per una lunghezza di 200 mm, dei rinforzi in acciaio costituiti da due spezzoni di tondo pieno del diametro di 29 mm. Per collegare gli spezzoni tondi alle piastre costituenti il dispositivo di classe D occorre praticare nelle piastre un foro della dimensione tale da consentire l'accoppiamento e l'esecuzione di una saldatura circonferenziale dello spezzone all'interno del foro praticato (vedi fig. 6). Anche tali spezzoni tondi di rinforzo possono essere sostituiti da due flange saldate alla base di ciascun montante secondo le modalità sopra indicate per i rinforzi del telaio anteriore. Il dispositivo di attacco per il telaio rigido posteriore è descritto al punto 4 dell'allegato II della linea guida. Il telaio rigido posteriore può anche essere imbullonato al dispositivo di attacco di classe D mediante quattro bulloni M14 per ciascun montante, aventi classe di resistenza non inferiore ad 8.8. Ove non espressamente indicato in modo differente, per tutte le saldature il cordone di saldatura deve avere almeno uno spessore di 8 mm. Per quanto concerne il collegamento del telaio di protezione al dispositivo di attacco, si evidenzia la necessità che il collegamento stesso avvenga all'interno del volume utile di collegamento secondo quanto riportato nel paragrafo 4.4.3 della parte generale della linea guida.

► Per tutti gli elementi della struttura di protezione, esclusi i bulloni, il materiale da impiegare è acciaio avente designazione Fe 360, ovvero S235, ovvero St 37 o designazione equivalente (EN 10027-1: 2005). ◀

Dimensioni

Altezza del telaio di protezione dai supporti:	1400 mm
Larghezza del telaio di protezione:	720 mm
Altezza del telaio rigido posteriore dalla zona di collegamento:	550 mm
Larghezza del telaio rigido posteriore:	570 mm

Laddove la presenza di leveraggi o comandi del trattore possa causare interferenze con il telaio di protezione la larghezza di quest'ultimo può essere aumentata fino ad un massimo di 800 mm.

Laddove l'altezza del telaio di protezione crei problemi in caso di rimessaggio o in caso di lavorazioni da effettuarsi sotto chioma, questa può essere ridotta fino ad un minimo di 1200 mm. In questo caso la lunghezza dei rinforzi alla base dei montanti può ridursi di un 30%.

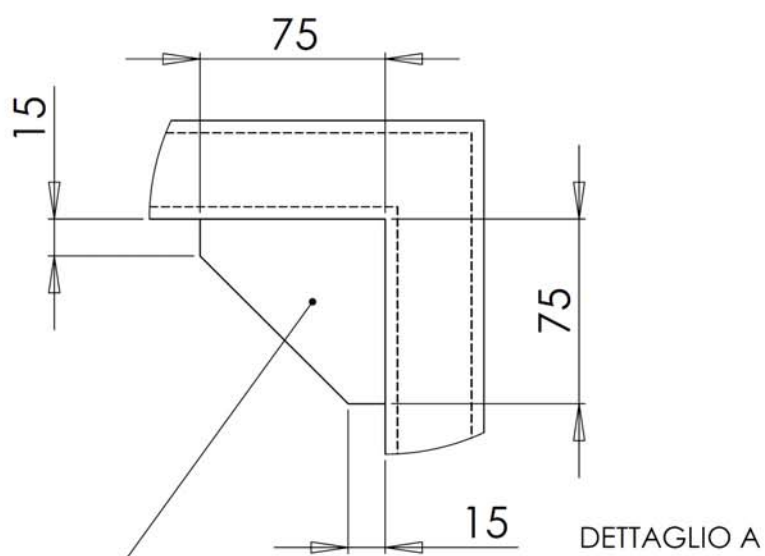
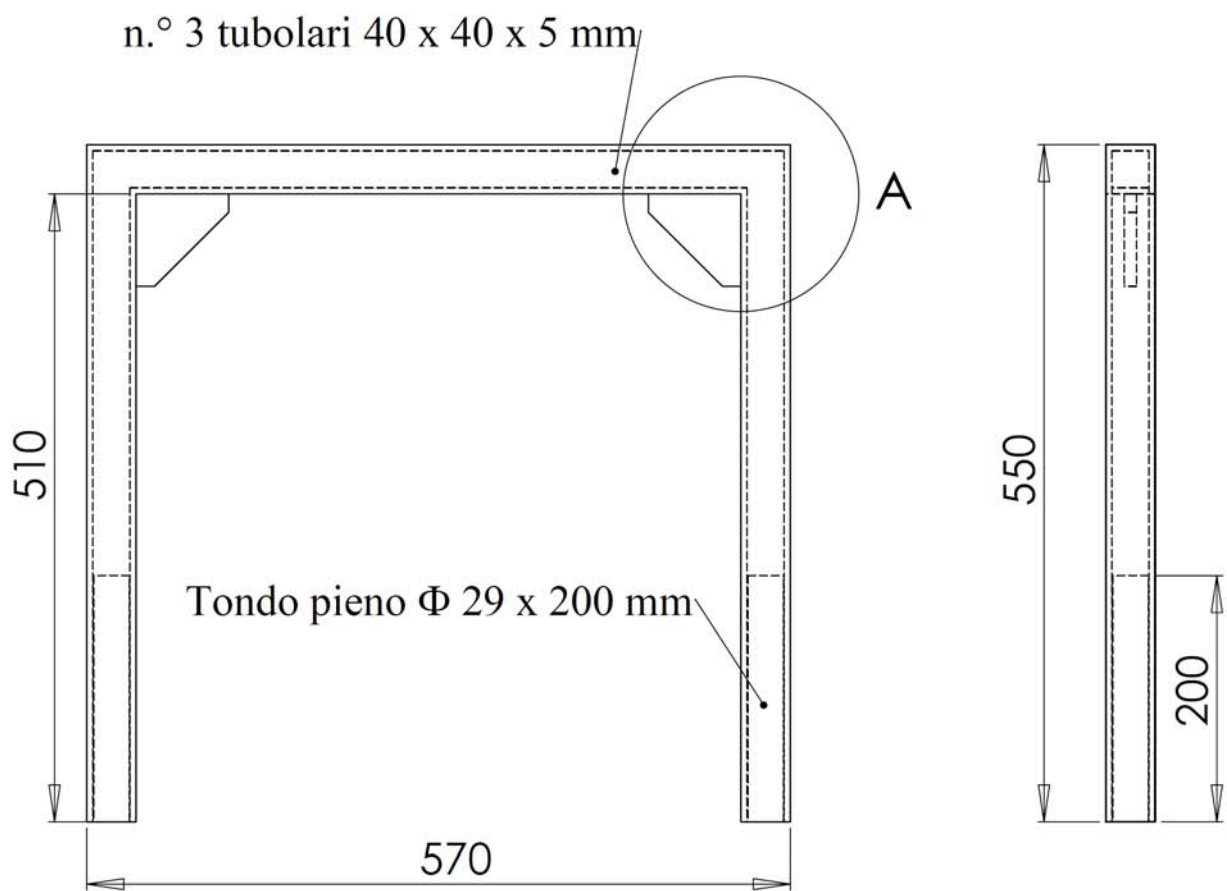
Se sussistono difficoltà pratiche di installazione del telaio per la presenza di ingombri laterali (es. parafanghi) è possibile ridurre ulteriormente l'altezza di quest'ultimo rispetto al valore minimo previsto di 1200 mm. Tale riduzione deve essere compensata però da un aumento corrispondente dell'altezza del dispositivo di attacco in maniera tale da garantire in ogni caso il rispetto della distanza minima di 1200 mm dal punto *S* del sedile all'estremo superiore del telaio.

L'altezza del dispositivo di attacco non deve comunque mai superare il valore massimo H_{1max} prefissato nell'allegato II. Con tale intervento si consente di fatto di spostare verso l'alto il punto di collegamento tra telaio e dispositivo di attacco.

Laddove la larghezza del telaio rigido posteriore possa causare interferenze con parti strutturali del trattore, questa può essere ridotta fino ad un minimo di 500 mm ovvero aumentata fino ad un massimo di 650 mm.

Se sussistono difficoltà pratiche di installazione del telaio rigido posteriore per la presenza di ingombri laterali (es. parafanghi) è possibile ridurre ulteriormente l'altezza di quest'ultimo rispetto al valore minimo previsto di 550 mm. Tale riduzione deve essere compensata però da un aumento corrispondente dell'altezza del dispositivo di attacco in maniera tale da garantire in ogni caso il rispetto della distanza minima di 550 mm dal punto *S* del sedile all'estremo superiore del telaio rigido posteriore.

Seguono i disegni costruttivi degli elementi costituenti il sistema di protezione.



n.° 2 fazzoletti di rinforzo spessore 10 mm

Figura 1. Telaio rigido posteriore

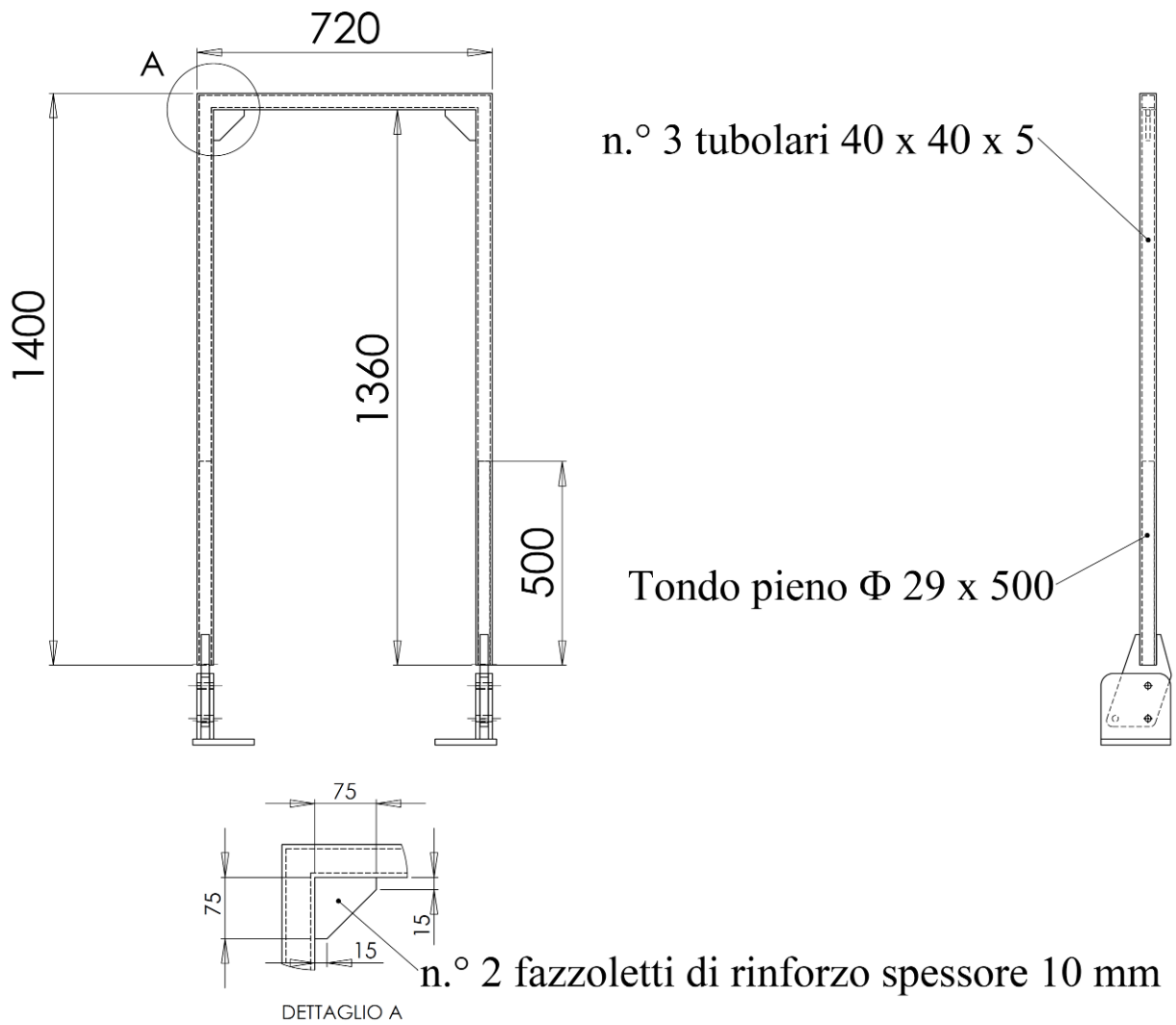


Figura 2. Telaio di protezione anteriore abbattibile

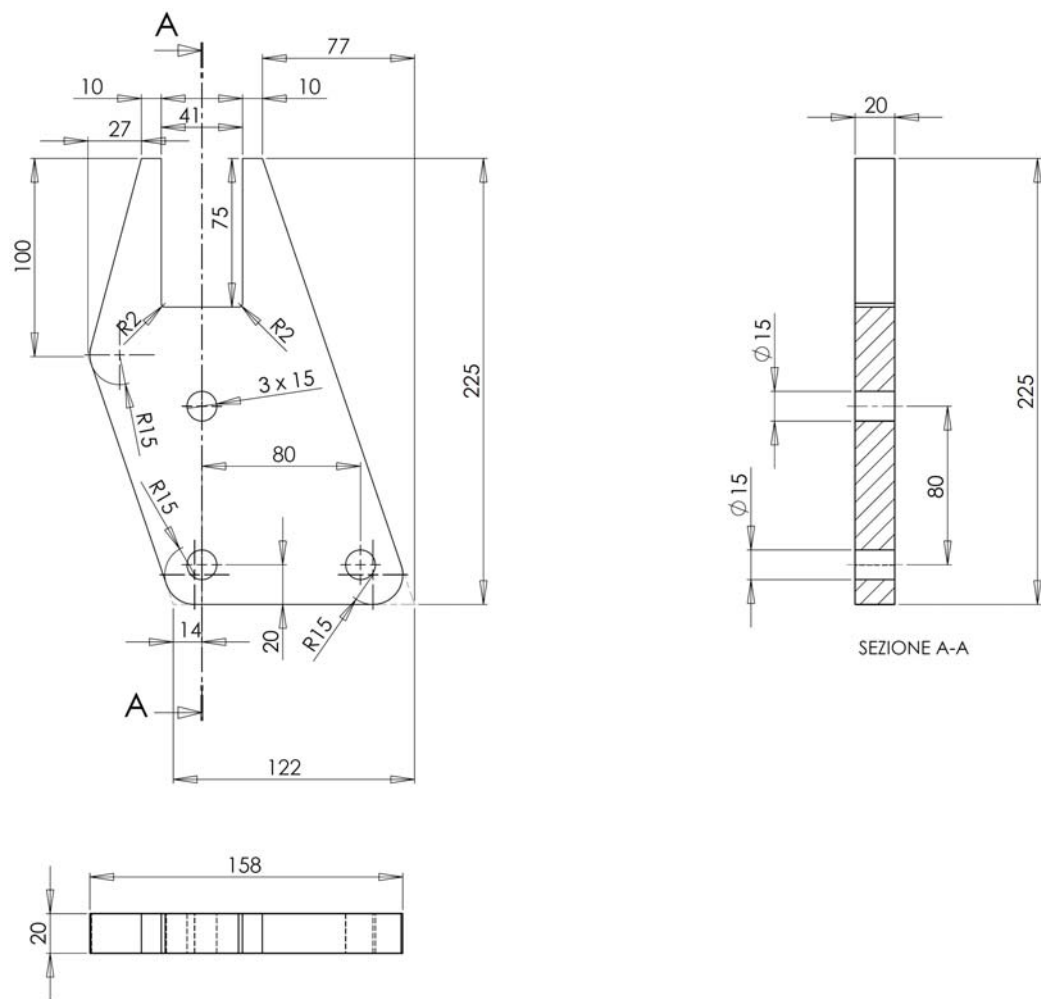


Figura 3. Piastra interna di collegamento per telaio abbattibile

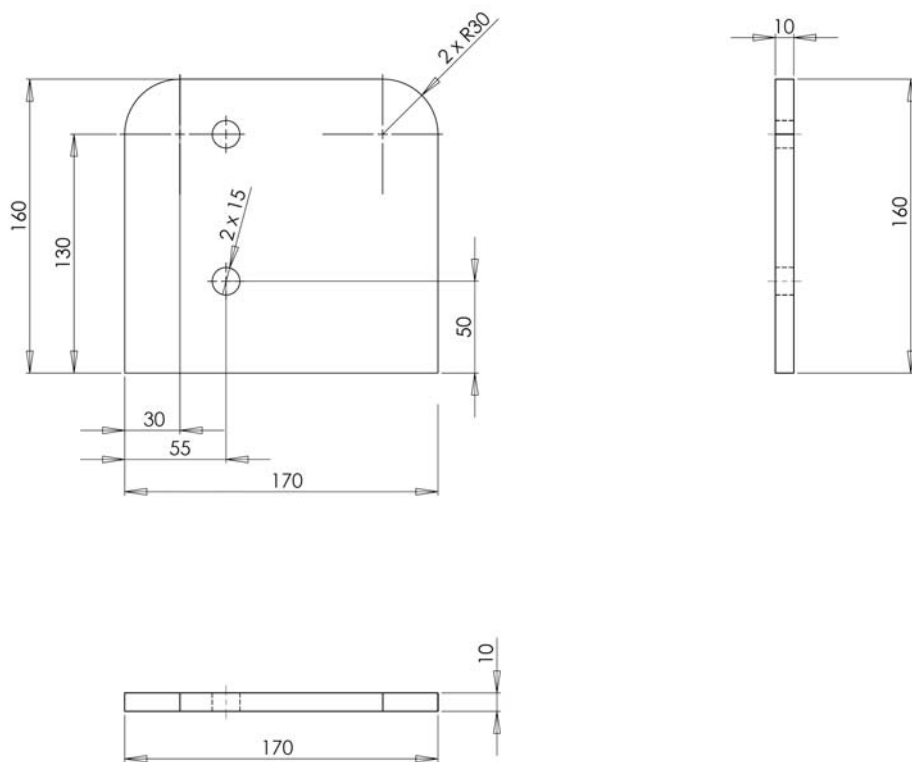


Figura 4. Piastra laterale per telaio abbattibile

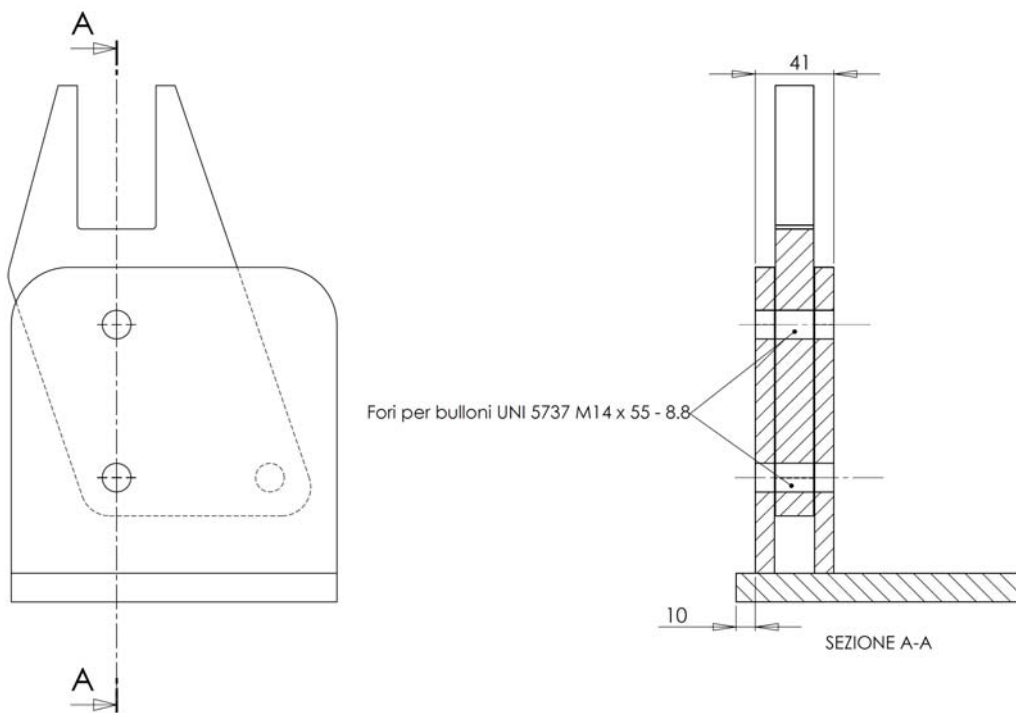


Figura 5. Assieme dell'elemento di collegamento per telaio abbattibile

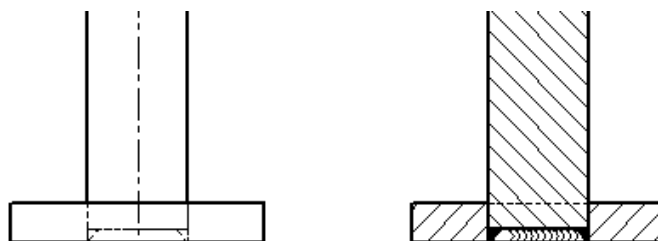


Figura 6. Saldatura spezzone tondo

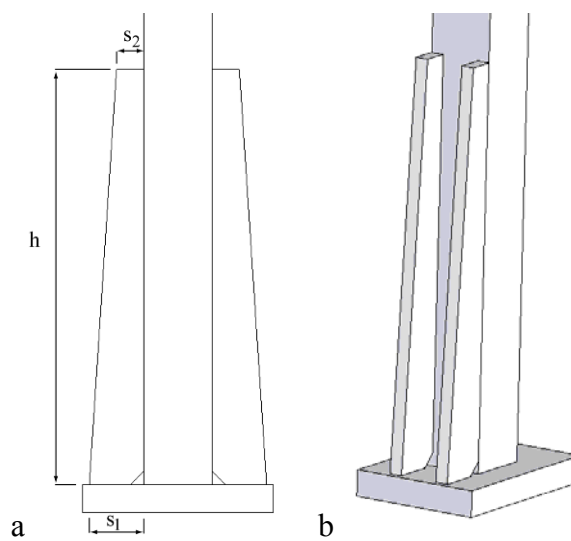


Figura 7. Disposizione flangie di rinforzo

Nel caso in cui non sia possibile, per motivi di ingombro, effettuare la saldatura interna delle piastre laterali, uno o entrambi i cordoni di saldatura possono essere sostituiti da due fazzoletti di rinforzo saldati sul lato esterno della piastra (vedi figura 8) le cui dimensioni sono le seguenti: $L_{fa} = 10$ mm, $H_{fa} = 50$ mm e $S_{fa} = 10$ mm

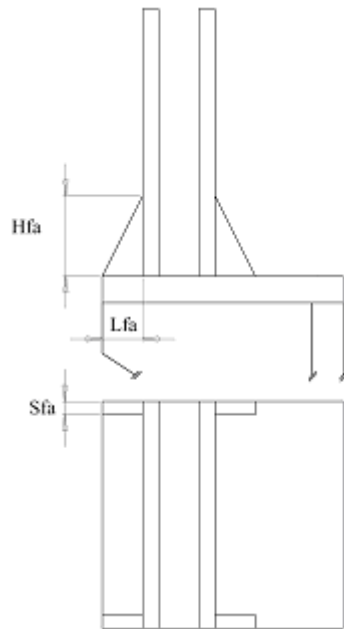


Figura 8. Fazzoletti di rinforzo

Materiale impiegato nella progettazione del telaio di protezione e specifiche dell'acciaio

Telaio di protezione:	n°3	Tubolare a sezione quadra 40 x 40 x 5 mm.
	n°2	Tondo pieno Ø 29 x 500 mm.
	n°2	Fazzoletto di rinforzo 75 x 75 x 10 mm.
Collegamenti:	n°2	Piastra interna 225 x 158 x 20 mm.
	n°4	Piastra laterale 160 x 170 x 10 mm.
Telaio rigido posteriore:	n°3	Tubolare a sezione quadra 40 x 40 x 5 mm.
	n°2	Tondo pieno Ø 29 x 200 mm.
	n°2	Fazzoletto di rinforzo 75 x 75 x 10 mm.
Bulloni ed elementi di unione:	n°4	M14 x 55 Classe 8.8

Prove statiche

La simulazione dei carichi è stata condotta secondo quanto riportato nel Codice OCSE 6.

Condizione delle prove

Le prove statiche sono state eseguite secondo il seguente schema di carico:

- Posteriore destro
- Prima compressione
- Frontale sinistro
- Laterale sinistro
- Seconda compressione

Massa impiegata per il calcolo dell'energia e della forza minima: 1200 kg

Per il calcolo dell'energia minima che deve essere assorbita dalla struttura di protezione nella condizione di carico laterale, si è assunto il rapporto $(B_b + B)/2B = 0.9$, con B_b larghezza del telaio di protezione e B larghezza minima fuori tutto del trattore. Tale valore è stato ottenuto maggiorando del 20% il limite inferiore che tale rapporto comunemente assume ($0.75 \leq (B_b + B)/2B \leq 0.85$).

Energie e forze applicate al telaio di protezione:

- Posteriore: 1,10 kJ ($E = 500 + 0,5 Mrif$)
- Prima compressione: 24,00 kN ($F=20 Mrif$)
- Frontale: 1,10 kJ ($E = 500 + 0,5 Mrif$)
- Laterale: 1,89 kJ ($E = 1,75 Mrif (Bb+B) / 2B$)
- Seconda compressione: 24,00 kN ($F=20 Mrif$)

Forza applicata al telaio rigido posteriore: 18,00 kN ($F=15 Mrif$)

Deformazioni permanenti misurate dopo la sequenza di prove in corrispondenza del:

- Lato destro (verso il dietro): 23 mm
- Lato sinistro (verso il dietro): 87 mm
- Estremo laterale (verso destra): 185 mm

- Estremo superiore (verso il basso): lato destro 14 mm
lato sinistro 15 mm

Curve e diagrammi della sequenza di prove

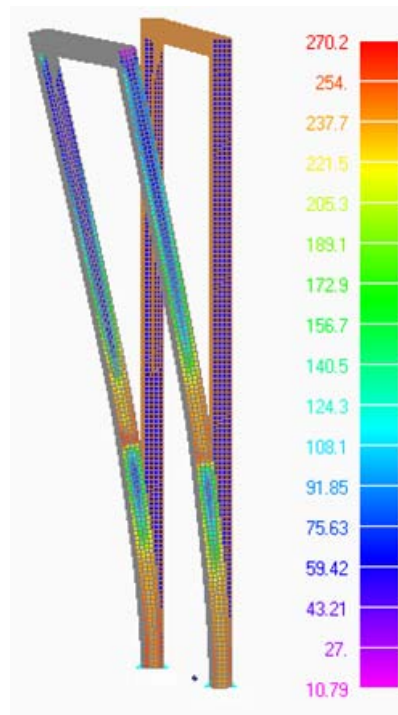


Figura 9. Carico posteriore: diagramma a falsi colori della tensione [MPa]

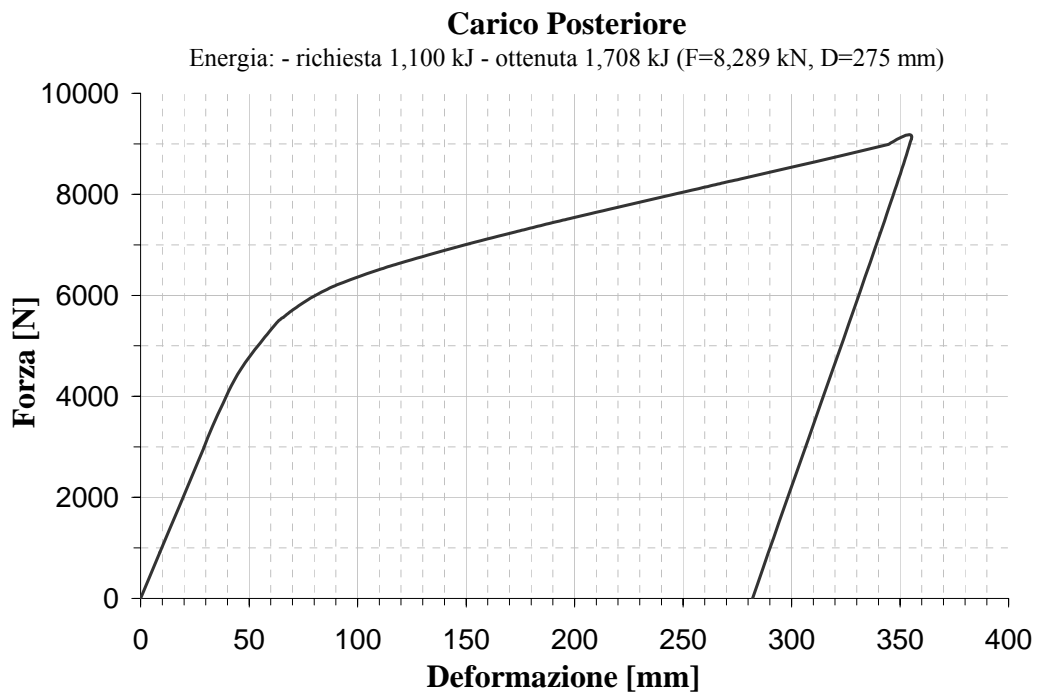


Figura 10. Carico posteriore: diagramma Forza vs. Deformazione

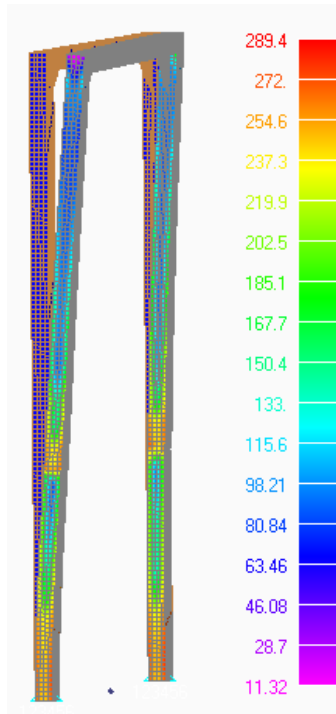


Figura 11. Carico frontale: diagramma a falsi colori della tensione [MPa]

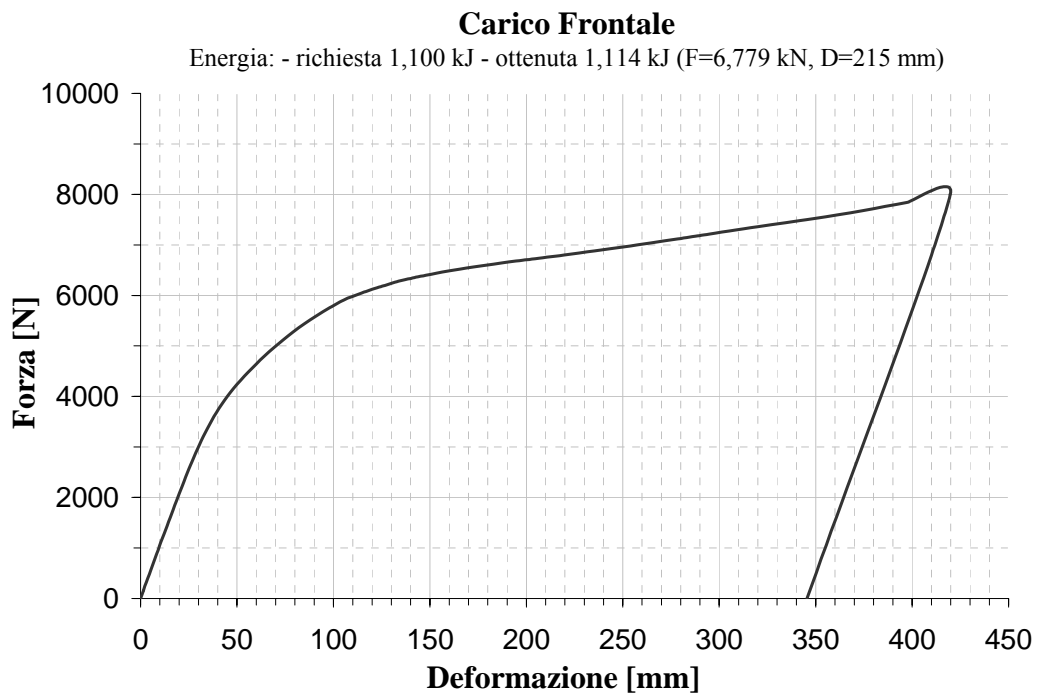


Figura 12. Carico frontale: diagramma Forza vs. Deformazione

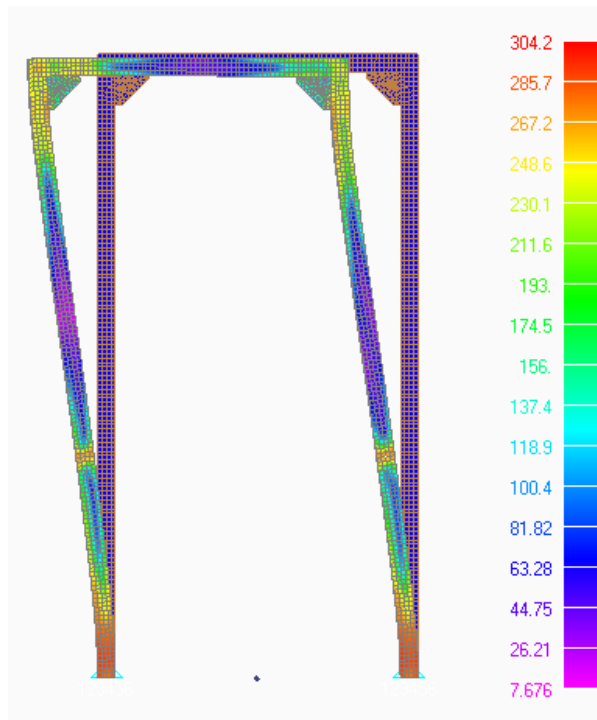


Figura 13. Carico laterale: diagramma a falsi colori della tensione [MPa]

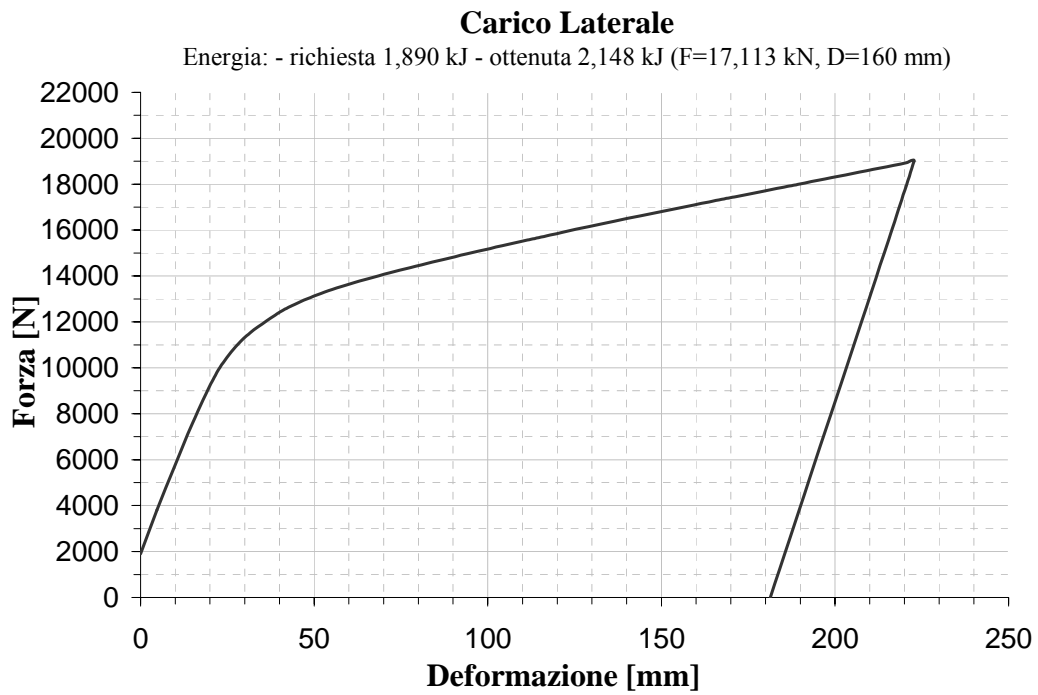


Figura 14. Carico laterale: diagramma Forza vs. Deformazione

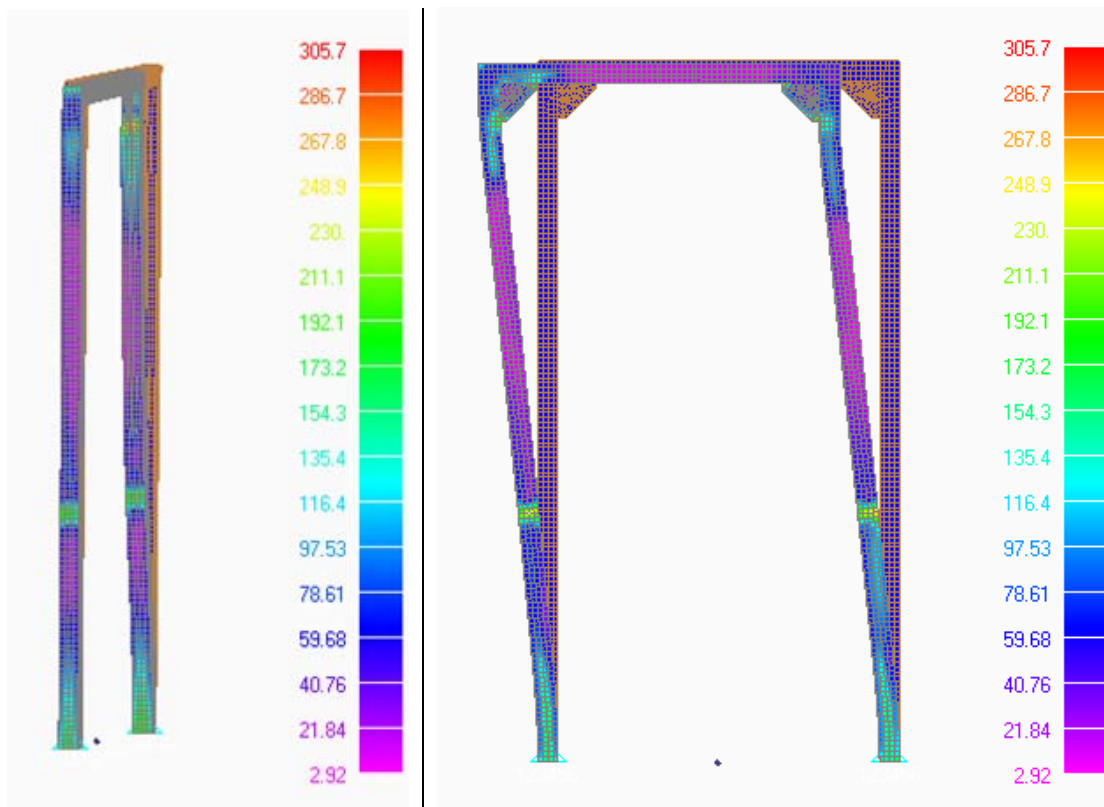


Figura 15. Deformazione residua: diagramma a falsi colori della tensione [MPa]

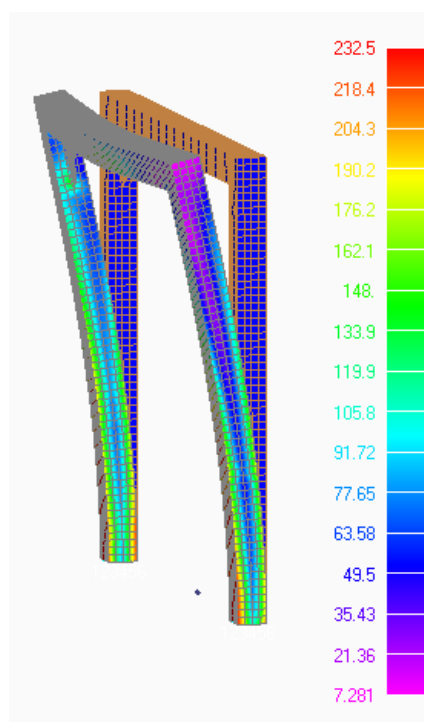


Figura 16. Telaio rigido posteriore: diagramma a falsi colori della tensione [MPa]

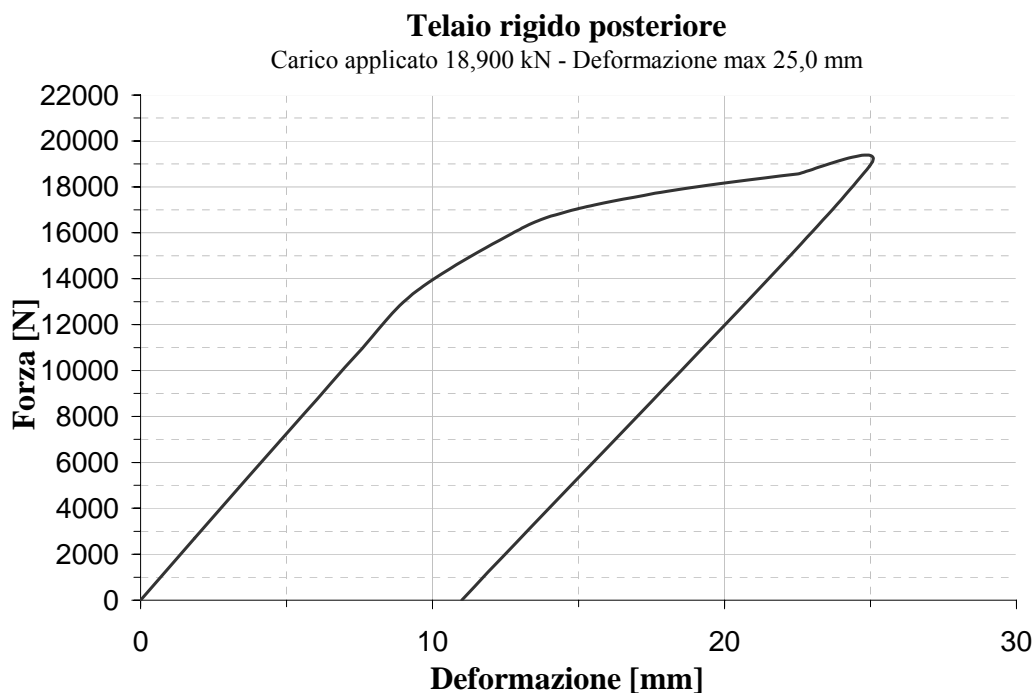


Figura 17. Telaio rigido posteriore: diagramma Forza vs. Deformazione

Conclusioni

Dalle simulazioni effettuate in accordo con la sequenza di prove prescritte dalle Direttive Comunitarie, si ritiene che il telaio di protezione soddisfi i requisiti di sicurezza. Qualora anche il dispositivo di attacco subisca delle deformazioni plastiche, si possono registrare degli scostamenti dai valori delle deformazioni relativi alle sequenze di test qui riportate. Dimensionando il dispositivo di attacco come da specifiche riportate al punto 1.1 dell'allegato II della linea guida, le deformazioni complessive della struttura di protezione rimangono comunque nei limiti di sicurezza imposti.