

► **SCHEDA 71: TELAIO POSTERIORE FISSO PIEGATO PER TRATTORI A CARREGGIATA STANDARD CON MASSA COMPRESA FRA 400 kg E 1500 kg** ◀

SPECIFICHE DEL TELAIO DI PROTEZIONE

► ◀: *il testo compreso fra i precedenti simboli si riferisce all'aggiornamento di Maggio 2011*

Breve descrizione generale

Il telaio di protezione è costituito da un tubolare Ø 60 mm spessore 5 mm ovvero a sezione quadra 50 x 50 x 5 mm in acciaio, piegato a forma di U rovesciata. Alla base dei due montanti del telaio sono inseriti per una lunghezza di 650 mm dei rinforzi in acciaio costituiti da due spezzoni di tondo pieno dal diametro di 49 mm. In alternativa agli spezzoni tondi possono essere utilizzate due flange saldate alla base di ciascun montante lungo la direzione longitudinale del trattore disposte sul lato anteriore e posteriore del montante (fig. 4 a) ovvero sullo stesso lato del montante (fig. 4 b). La dimensione s_1 dovrà essere di 40 mm, quella s_2 di 20 mm, l'altezza h pari all'altezza dello spezzone sostituito con le flange e lo spessore dovrà essere di 10 mm. Alla base di ciascun montante è saldata una piastra dallo spessore di 10 mm. Il collegamento fra tale piastra e quella del dispositivo di attacco, avviene mediante quattro bulloni M16 aventi classe di resistenza non inferiore ad 8.8. La piastra alla base del montante non è necessaria laddove il montante stesso sia saldato direttamente alla piastra del dispositivo di attacco. Per collegare gli spezzoni tondi alle piastre poste alla base dei montanti occorre praticare nelle piastre un foro della dimensione tale da consentire l'accoppiamento e l'esecuzione di una saldatura circonferenziale dello spezzone all'interno del foro praticato (vedi fig. 3). Per quanto concerne il collegamento del telaio di protezione al dispositivo di attacco, si ricorda la necessità che il collegamento stesso avvenga all'interno del volume utile di collegamento secondo quanto riportato nel paragrafo 4.4.3 della parte generale della linea guida.

► Per tutti gli elementi della struttura di protezione, esclusi i bulloni, il materiale da impiegare è acciaio avente designazione Fe 360, ovvero S235, ovvero St 37 o designazione equivalente (EN 10027-1: 2005). ◀

Dimensioni del telaio di protezione

Altezza del telaio di protezione dai supporti:	1400 mm
Larghezza del telaio di protezione:	920 mm

Laddove la presenza di leveraggi o comandi del trattore possa causare interferenze con il telaio di protezione la larghezza di quest'ultimo può essere aumentata fino ad un massimo di 1000 mm.

Laddove l'altezza del telaio di protezione crei problemi in caso di rimessaggio o in caso di lavorazioni da effettuarsi sotto chioma, questa può essere ridotta fino ad un minimo di 1200 mm. In questo caso la lunghezza delle flange di rinforzo può ridursi di un 30%.

Se sussistono difficoltà pratiche di installazione del telaio per la presenza di ingombri laterali (es. parafanghi) è possibile ridurre ulteriormente l'altezza di quest'ultimo rispetto al valore minimo previsto di 1200 mm. Tale riduzione deve essere compensata però da un aumento corrispondente dell'altezza del dispositivo di

attacco in maniera tale garantire in ogni caso il rispetto della distanza minima di 1200 mm dal punto *S* del sedile all'estremo superiore del telaio.

L'altezza del dispositivo di attacco non deve comunque mai superare il valore massimo H_{max} prefissato nell'allegato II. Con tale intervento si consente di fatto di spostare verso l'alto il punto di collegamento tra telaio e dispositivo di attacco.

Seguono i disegni costruttivi degli elementi costituenti il telaio di protezione.

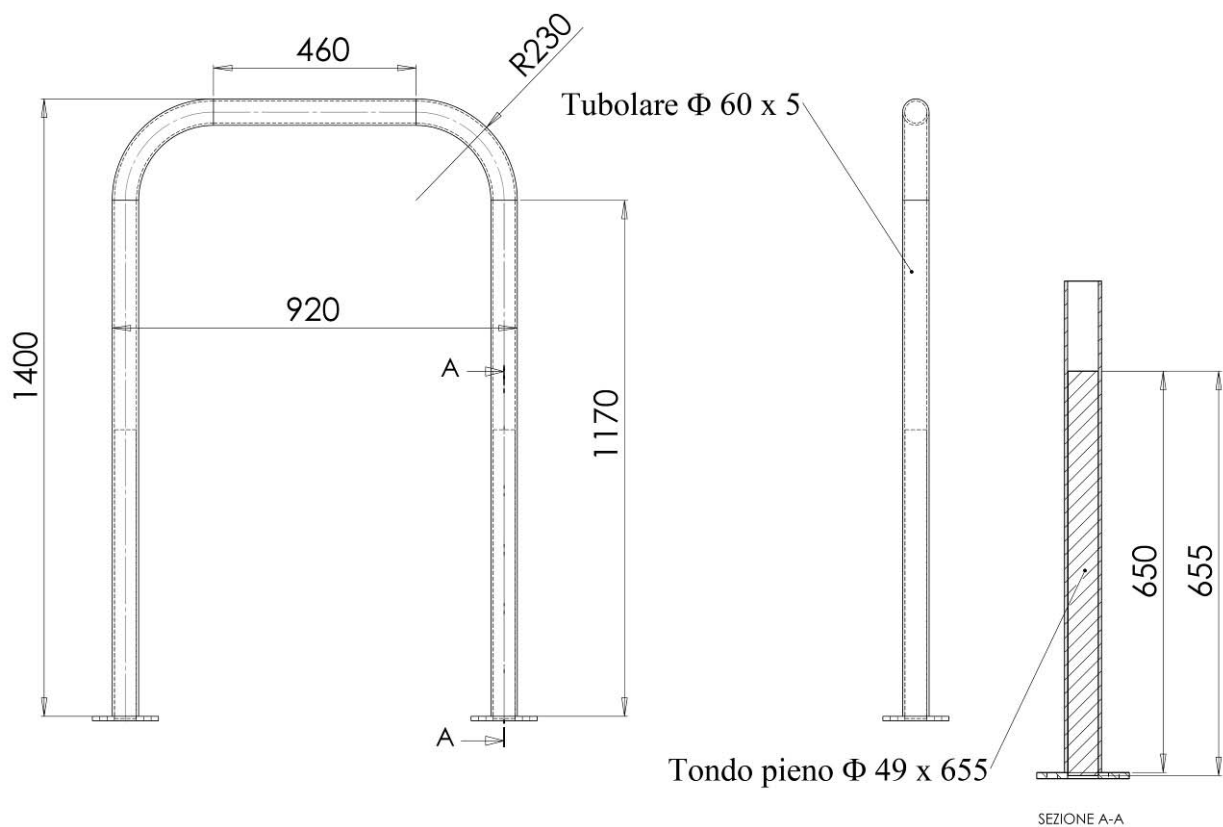


Figura 1. Telaio di protezione

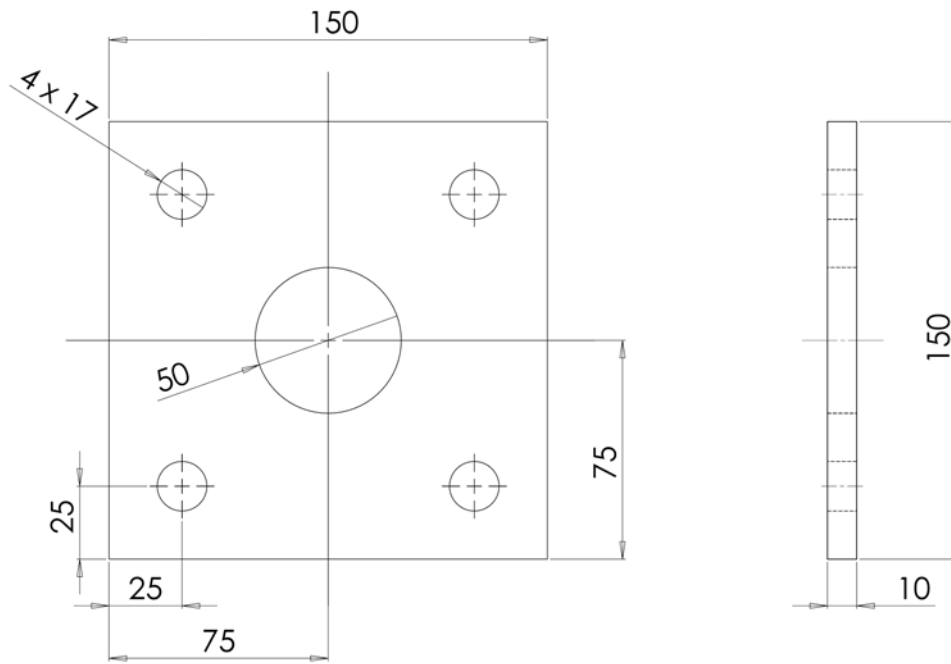


Figura 2. Piastra alla base del telaio

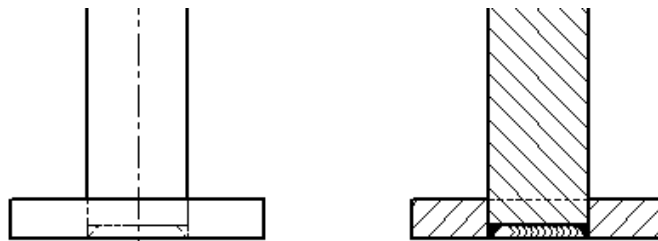


Figura 3. Saldatura spezzone tondo

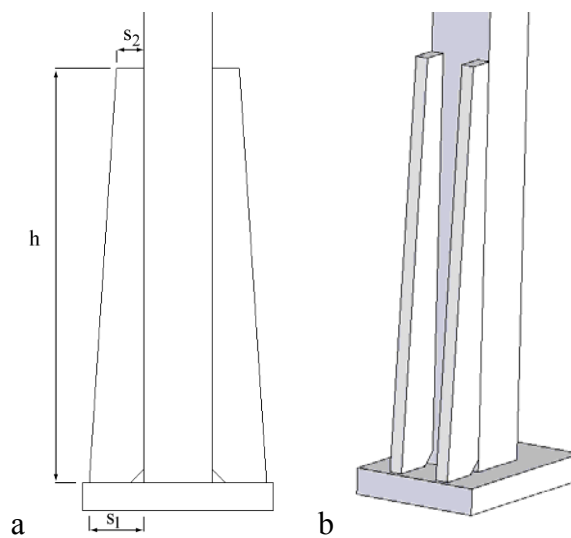


Figura 4. Disposizione flange di rinforzo

Materiale impiegato nella progettazione del telaio di protezione e specifiche dell'acciaio

Telaio di protezione:	n°1	Tubolare a sezione circolare $\Phi 60 \times 5$ mm.
	n°2	Tondo pieno $\Phi 49 \times 655$ mm
Collegamenti:	n°2	Piastra $150 \times 150 \times 10$ mm.
Bulloni ed elementi di unione:	n°8	M16 x 50 Classe 8.8

Prove statiche

La simulazione dei carichi è stata condotta secondo quanto riportato nel Codice OCSE 4.

Condizione delle prove

Le prove statiche sono state eseguite secondo il seguente schema di carico:

- Posteriore destro
- Prima compressione
- Laterale sinistro
- Seconda compressione

Massa impiegata per il calcolo dell'energia e della forza minima: 1800 kg

Energie e forze minime da applicare al telaio di protezione:

- Posteriore: 2,520 kJ ($E = 1,4 Mrif$)
- Prima compressione: 36,000 kN ($F=20 Mrif$)
- Laterale: 3,150 kJ ($E = 1,75 Mrif$)
- Seconda compressione: 36,000 kN ($F=20 Mrif$)

Deformazioni permanenti misurate dopo la sequenza di prove in corrispondenza del:

- Lato destro (verso il dietro): 159 mm
- Lato sinistro (verso l'avanti): 143 mm
- Estremo laterale (verso destra): 119 mm

- Estremo superiore (verso il basso):

lato destro	15 mm
lato sinistro	13 mm

Curve e diagrammi della sequenza di prove

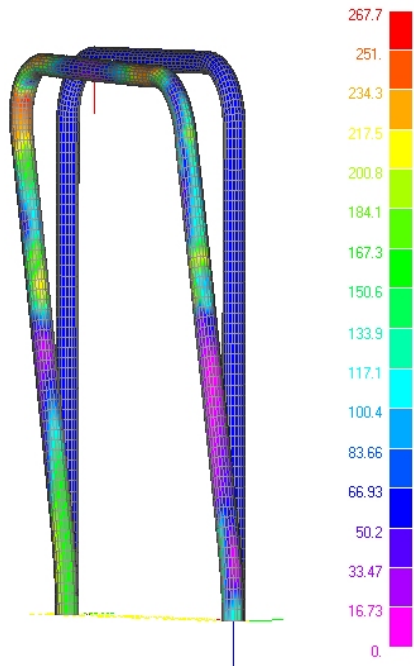


Figura 5. Carico posteriore: diagramma a falsi colori della tensione [MPa]

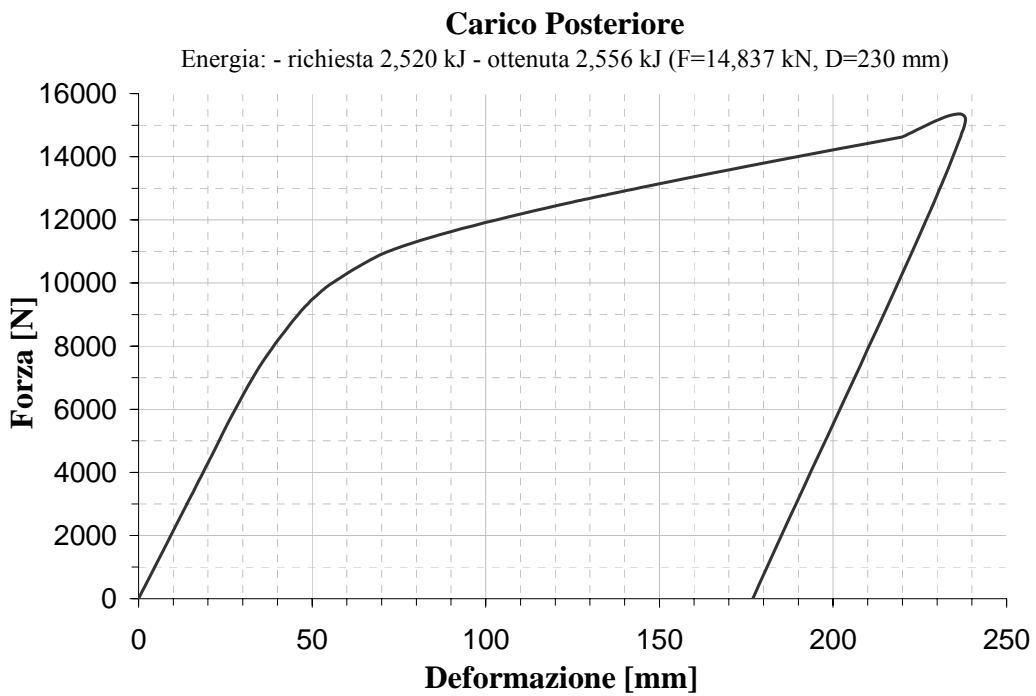


Figura 6. Carico posteriore: diagramma Forza vs. Deformazione

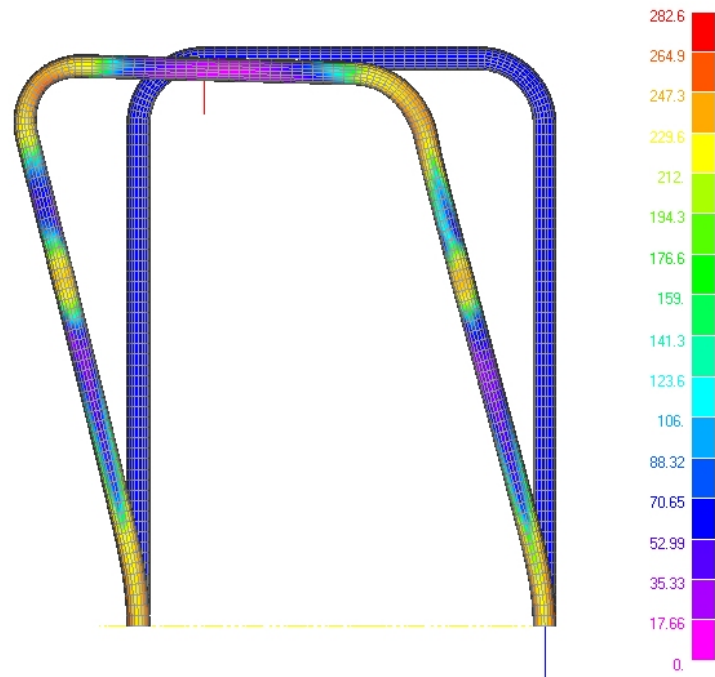


Figura 7. Carico laterale: diagramma a falsi colori della tensione [MPa]

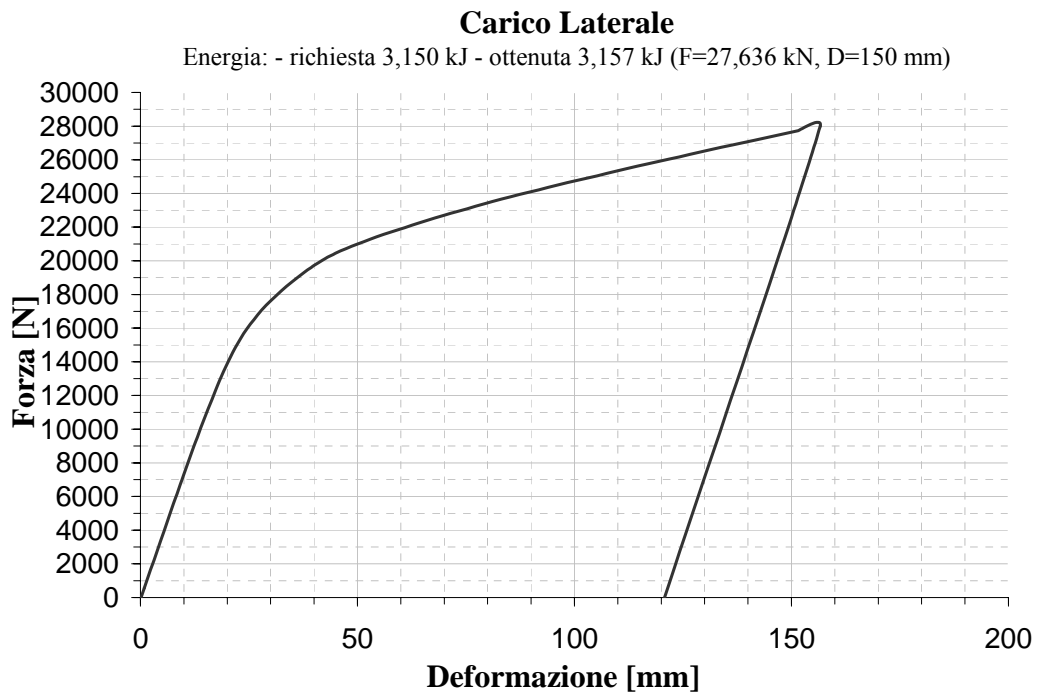


Figura 8. Carico laterale: diagramma Forza vs. Deformazione

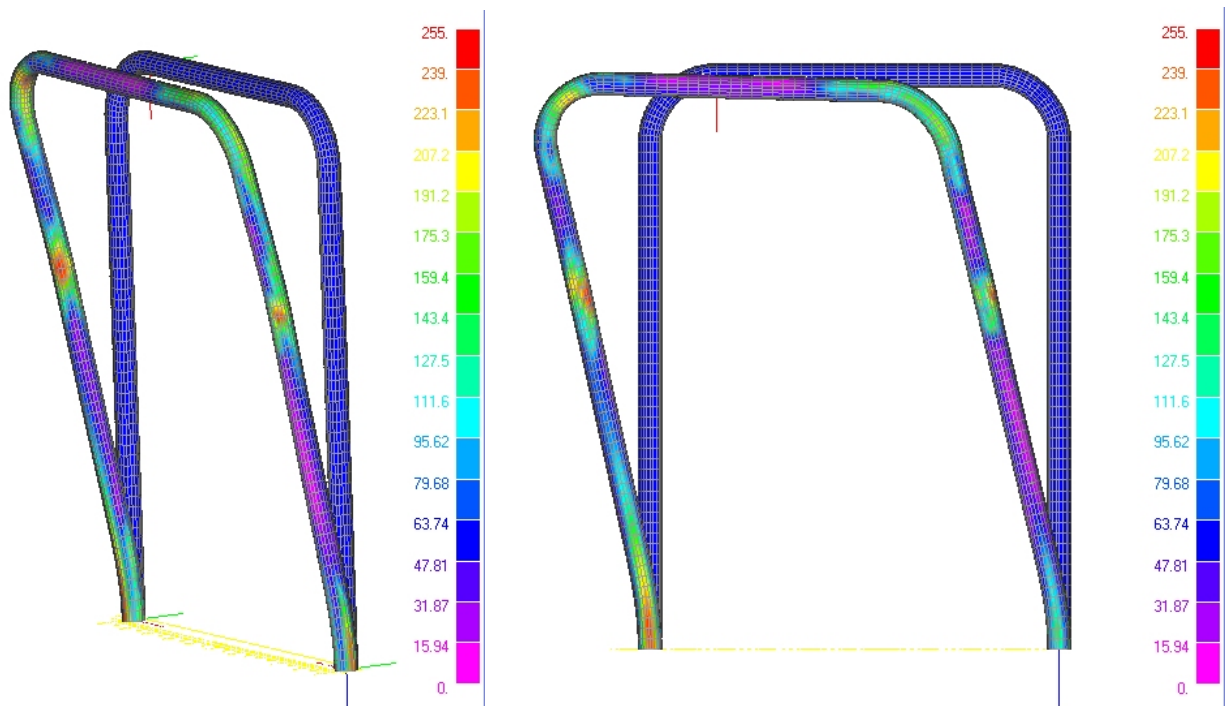


Figura 9. Deformazione residua: diagramma a falsi colori della tensione [MPa]

Conclusioni

Dalle simulazioni effettuate in accordo con la sequenza di prove prescritte dalle Direttive Comunitarie, si ritiene che il telaio di protezione soddisfi i requisiti di sicurezza. Qualora anche il dispositivo di attacco subisca delle deformazioni plastiche, si possono registrare degli scostamenti dai valori delle deformazioni relativi alle sequenze di test qui riportate. Dimensionando il dispositivo di attacco come da specifiche riportate al punto 1.2 dell'allegato II della linea guida, le deformazioni complessive della struttura di protezione rimangono comunque nei limiti di sicurezza imposti.